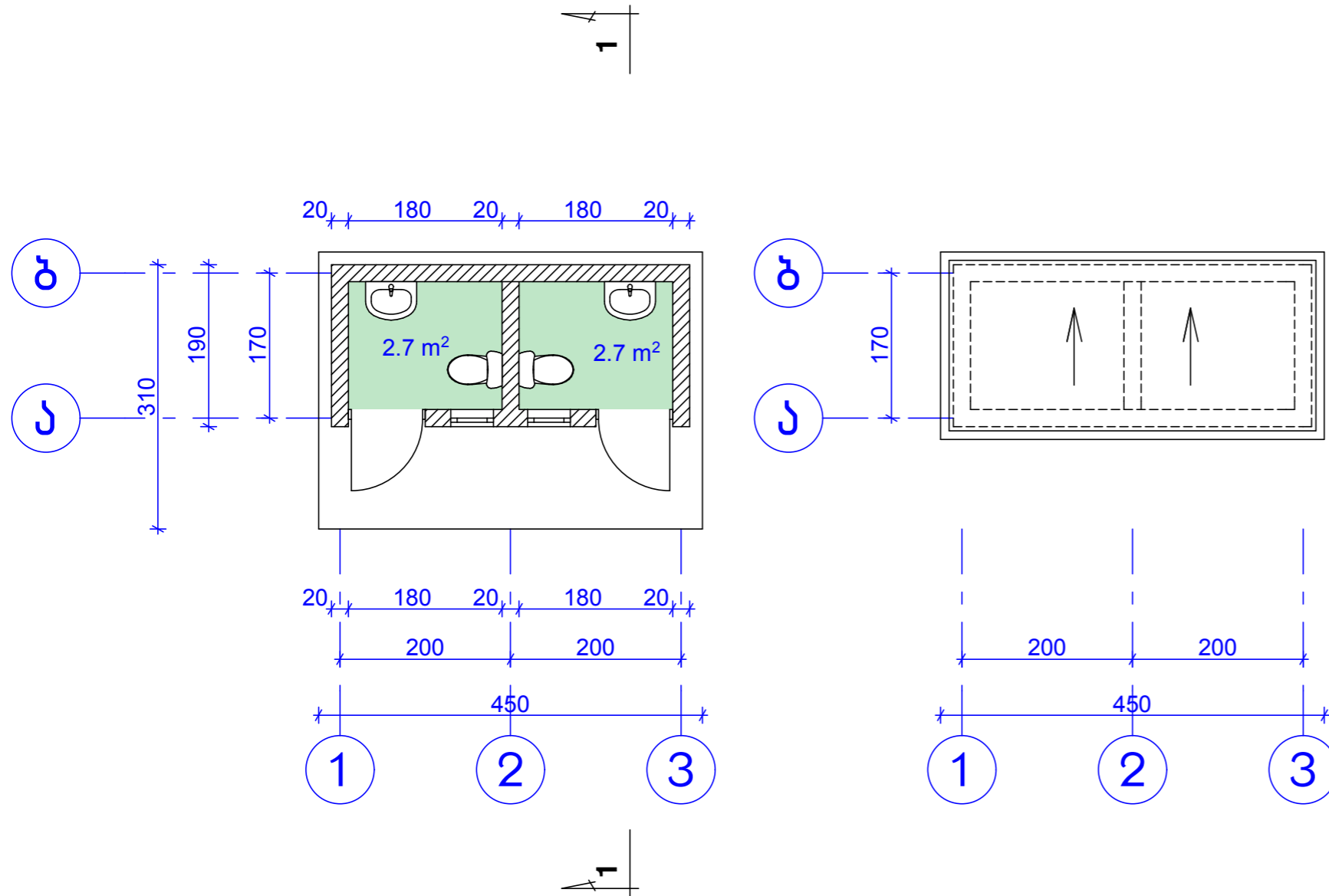


საკრედიტო სანქციონის გეგმა მ. 1:100



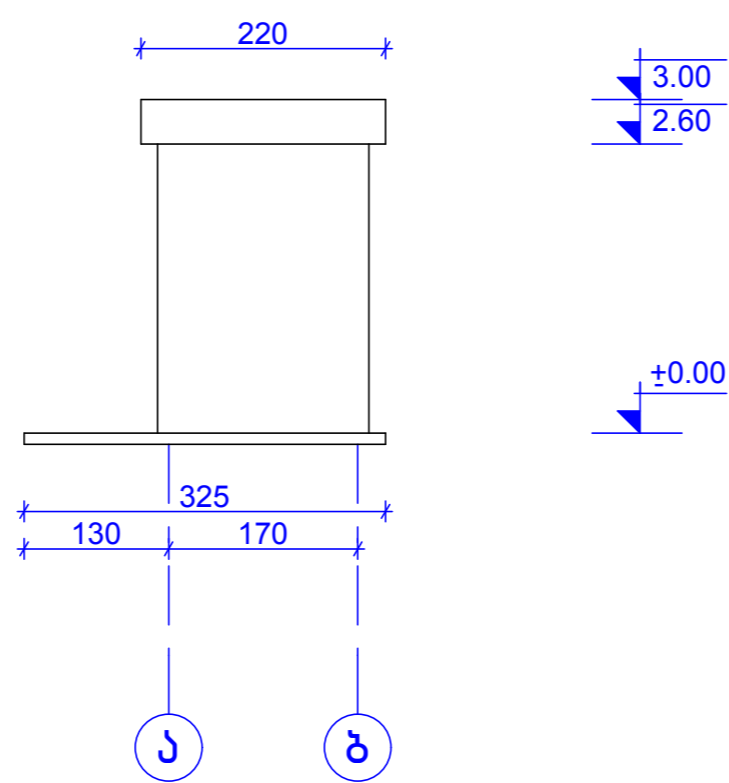
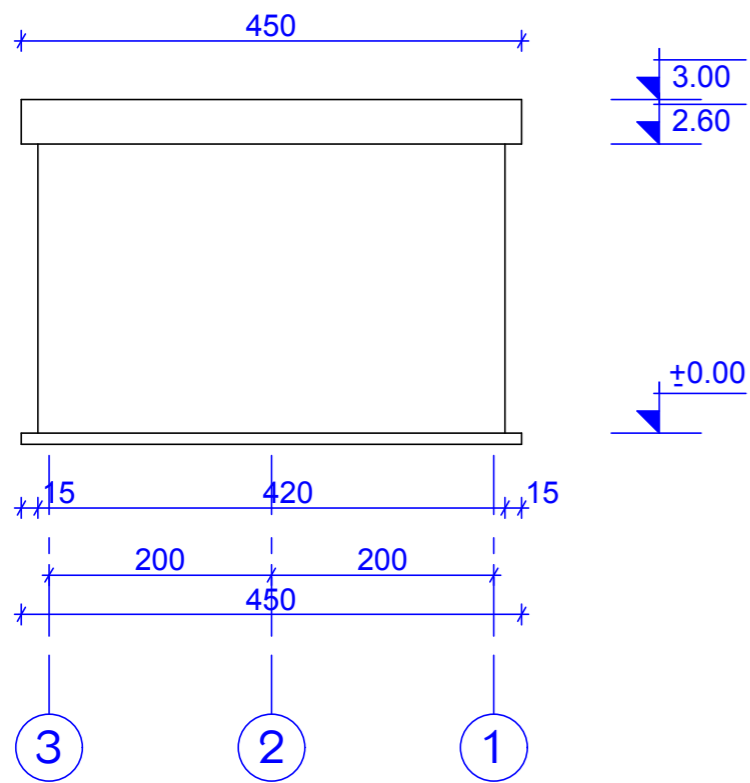
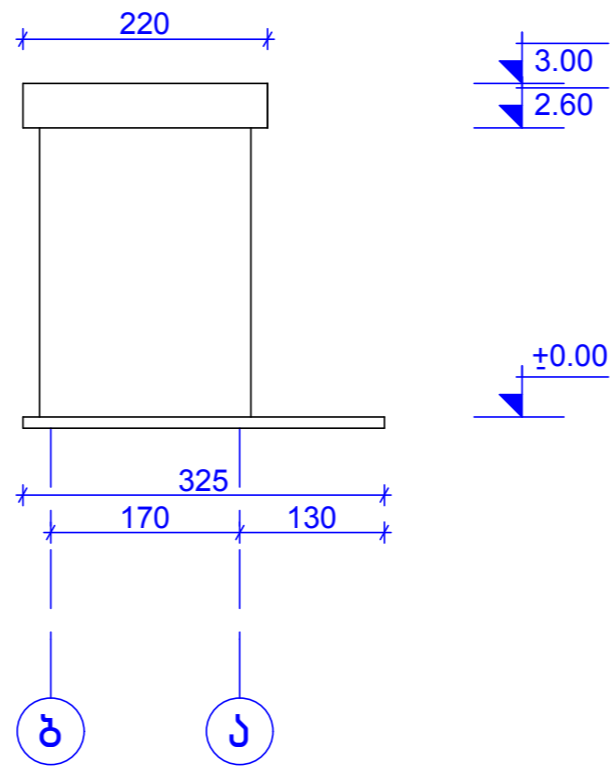
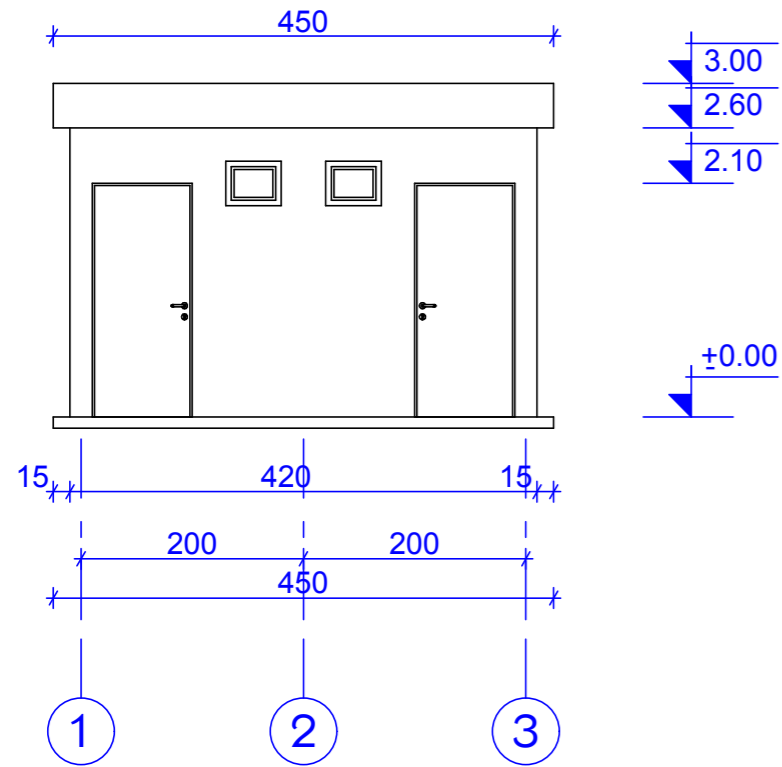
შენიშვნები

1. ზომები მოცემულია სმ-ში.
2. კედლები აშენდეს წვრილი კვანძა ბლოკებით.
3. კედლები გარედან გაილესოს სვეტის ხსნარით
4. ფასადები შეიღებოს ფასადის საღებავით თეთრად.
5. წვრილი ბლოკის კედლის წყობაში მათ გადაკვეთაზე უნდა მოეწყოს არმატურის ბალები კვეთით 1.0სმ ყოველ 600მმ სიმაღლეზე.
6. კარები დამზადდეს ალუმიინის, ხოლო ფანჯარა მეტალოპლასტმასის.
7. იატაკი მოეწყოს კერამიკული ფილებით.
8. კედლები შიგნიდან მოპირკეთდეს კაფალით.
9. სახურავი გადაიხუროს მოთუთიებული პროფ. ფენილისგან.

ტექნიკურ-ეკონომიკური მაჩვენებლები

განაშენიანების ფართი - 8.0 მ²
 საერთო ფართი - 5.7 მ²
 სამშენებლო მოცულობა - 24.0 მ³

დირექტორი	შინაგრიშვილი	ავტორიზაციის სადგური	ფურც.	03/17
არქიტექტორი	მანსულია	დ. თბილისში ჭავჭავაძის ქუჩაზე ვაკე-მთლილი 3-ის სახ. III მ/რ-ის მოპირდაპირად.		
		საკრედიტო გეგმა მ. 1:100		
			შპს "ნეობანი"	

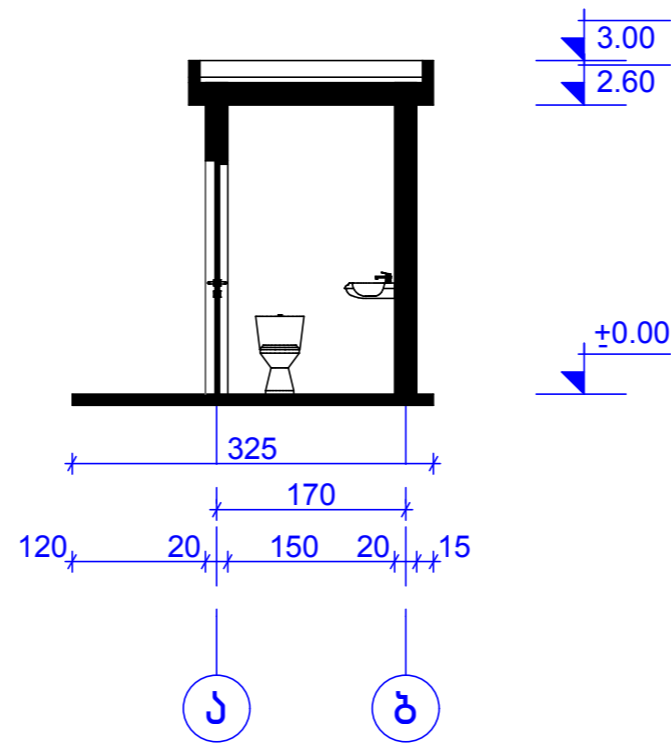


შენიშვნები

1. ზომები მოცემულია სმ-ში.
2. კედლები აშენდეს წვრილი კვანძ ბლოკებით.
3. კედლები გარედან გაილესოს სვეტის ხსნარით
4. ფასადები შეიღებოს ფასადის საღებავით თეთრად.
5. წვრილი ბლოკის კედლის წყობაში მათ გადაკვეთაზე უნდა მოეწყოს არმატურის გადაები კვეთით 1.0სმ ყოველ 600მმ სიმაღლეზე.
6. კარები დამზადდეს ალუმინის, ხოლო ფანჯარა მეტალპლასტმასის.
7. იატაკი მოეწყოს კერამიკული ფილებით.
8. კედლები შეიღებოს მოპირკეთდეს კაფალით.
9. სახურავი გადაინუროს მოთუთიეზული პროფ. ფენილისგან.

დირექტორი	შინაგრიშვილი	ავტორიზაციის სადგური	ფურც.	03/17
არქიტექტორი	მანსუღია	ქ. თბილისში ჭავჭავაძის ქუჩაზე ვაკე რაიონში 3-ის სახ. III მ/რ-ის მოპირდაპირად.		
		საკრედიტო ფასადი მ. 1:100		

საპროექტო სანქვანძის ჭრილი მ. 1:100



დირექტორი	შინაგრიგვენილი	ავტომატისაგარეთი სადღარი ქ. თბილისში ჭავჭავაძის ქუჩაზე პარკეტილი 3-ის სახ. III მ/რ-ის მოპირდაპირად.	ფურც.	03/17
არქიტექტორი	მასხუღია			
		საპროექტო ჭრილი მ. 1:100	შპს "ნეოგანი"	