

საქართველო

შ.პ.ს. "ბორა-ბაზი"

ქ. რუსთავი

დ. აღმაშენებლის გამზ.,

ნაკვეთი ს/კ 02.02.02.616

შ.პ.ს. "ნეობაზი"-ს შპს

აირსავსები (მოძრავი) საღებურის  
პროექტი

ქ. თბილისი 2017 წ.

საქართველო

შ.პ.ს. "ბორა-ბაზი"

ქ. რუსთავი

დ. აღმაშენებლის გამზ.,  
ნაკვეთი ს/კ 02.02.02.616

შ.პ.ს. "ნეობაზი"-ს შპს  
აირსავსები (მოძრავი) სადგურის  
პროექტი

დირექტორი

მ. ჯიშკარიანი

კ. მ. ი.

ი. საზონოვი

ქ. თბილისი 2017 წ.



### ამონაწერი საჯარო რეესტრიდან

განცხადების რეგისტრაცია  
N 882016831795 - 01/12/2016 16:18:11

მომზადების თარიღი  
07/12/2016 15:11:49

### საკუთრების განყოფილება

ზონა	სექტორი	კვარტალი	ნაკვეთი	ნაკვეთის საკუთრების ტიპი: საკუთრება
რუსთავი	დ. აღმაშენებელი			ნაკვეთის დანიშნულება: არასასოფლო სამეურნეო დაზუსტებული ფართობი: 4592.00 კვ.მ.
<b>02</b>	<b>02</b>	<b>02</b>	<b>616</b>	ნაკვეთის წინა ნომერი:

მისამართი: ქალაქი რუსთავი, დ. აღმაშენებლის გამზირის და, ფანცულაიას ქუჩების, მიმდებარე ტერიტორია

### მესაკუთრის განყოფილება

განცხადების რეგისტრაცია : ნომერი 882015365278 , თარიღი 30/06/2015 17:17:50  
უფლების რეგისტრაცია: თარიღი 30/06/2015

უფლების დამადასტურებელი დოკუმენტი:

- შპს "საქართველოს საერთაშორისო ენერჯეტიკური კორპორაცია"-ს პარტნიორთა კრების ოქმი N150690240 , დამოწმების თარიღი:30/06/2015 ,ნოტარიუსი ნ. გრძელიძე
- შპს "სი-ენ-ჯი"-ს პარტნიორის კრების ოქმი N150754135 , დამოწმების თარიღი:15/07/2015 ,ნოტარიუსი ქ. ოდილავაძე
- ცვლილება შპს"სი-ენ-ჯი"-ის წესდებაში და პარტნიორთა კრების ოქმი N150690543 , დამოწმების თარიღი:30/06/2015 ,ნოტარიუსი ღვით იმნაძე

მესაკუთრეები:

შპს "ნეოგაზი" , ID ნომერი:405037213

მესაკუთრე:

შპს "ნეოგაზი"

აღწერა:

### იპოთეკა

საგადასახლო გირავნობა:

რეგისტრირებული არ არის

### ვალდებულება

ყაღაღა/აკრძალვა:

რეგისტრირებული არ არის

მოვალეობა რეესტრი:

"ფიზიკური პირის მიერ 2 წლამდე ვადით საკუთრებაში არსებული მატერიალური აქტივის რეალიზაციისას, აგრეთვე საგადასახადო წლის განმავლობაში 1000 ლარის ან მეტი ღირებულების ქონების საჩუქრად მიღებისას საშემოსავლო გადასახადი გადახდას ექვემდებარება საანგარიშო წლის მომდევნო წლის 1 აპრილამდე, რის შესახებაც აღნიშნული ფიზიკური პირი იმავე ვადაში წარუდგენს დეკლარაციას საგადასახადო ორგანოს. აღნიშნული ვალდებულების შეუსრულებლობა წარმოადგენს საგადასახადო სამართალდარღვევას, რაც იწვევს პასუხისმგებლობას საქართველოს საგადასახადო კოდექსის XVIII თავის მიხედვით."

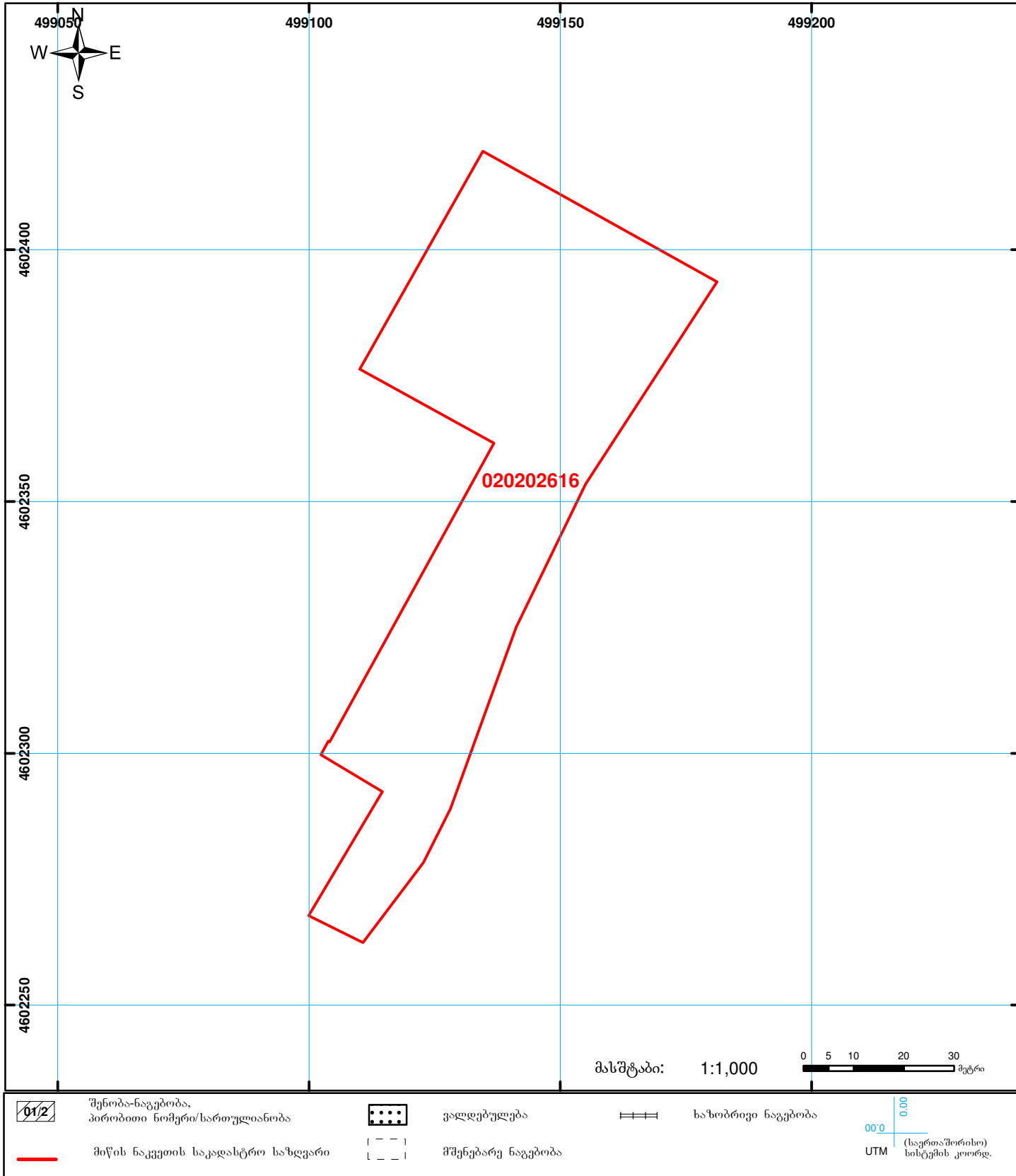
- დოკუმენტის ნამდვილობის გადამოწმება შესაძლებელია საჯარო რეესტრის ეროვნული სააგენტოს ოფიციალურ ვებ-გვერდზე [www.napr.gov.ge](http://www.napr.gov.ge);
- ამონაწერის მიღება შესაძლებელია ვებ-გვერდზე [www.napr.gov.ge](http://www.napr.gov.ge), ნებისმიერ ტერიტორიულ სარეგისტრაციო სამსახურში, იუსტიციის სახლებსა და სააგენტოს ავტორიზებულ პირებთან;
- ამონაწერში ტექნიკური ხარვეზის აღმოჩენის შემთხვევაში დაგვიკავშირდით: 2 405405 ან პირადად შევსეთ განაცხადი ვებ-გვერდზე;
- კონსულტაციის მიღება შესაძლებელია იუსტიციის სახლის ცხელ ხაზზე 2 405405;
- საჯარო რეესტრის თანამშრომელთა მხრიდან უკანონო ქმედების შემთხვევაში დაგვიკავშირდით ცხელ ხაზზე: 08 009 009 09
- თქვენთვის საინტერესო ნებისმიერ საკითხთან დაკავშირებით მოგვწერეთ ელ-ფოსტით: [info@napr.gov.ge](mailto:info@napr.gov.ge)



საქართველოს იუსტიციის სამინისტრო  
 საჯარო რეგისტრის ეროვნული სააგენტო  
საკადასტრო ბეჭედი

მიწის ნაკვეთის საკადასტრო კოდი: 02 02 02 616  
 ბანცნაღების რეგისტრაციის ნომერი: 882011337370  
 მიწის ნაკვეთის ფართობი: 4592 კვ.მ.  
 დანიშნულება: არასასოფლო-სამეურნეო

მომზადების თარიღი: 13.07.11



## განმარტებითი ბარათი

წინამდებარე პროექტი შესრულებულია შ.პ.ს. „გორა-გაზი“-ს მიერ შ.პ.ს. „ნეოგაზი“-ს დაკვეთით და იგი ითვალისწინებს ქრუსთავში, დაღმაშენებელის გამზ., ნაკვეთის ს/კ №02.02.02.616-ში შპს აირსავსები (მოძრავი) სადგურის, შალანდის (საჩრდილობელის) დროებითი სადგომის, მსუბუქი კონსტრუქციებისაგან შემდგარი მშენებლობის პროექტი.

შპს აირსავსები (მოძრავი) სადგურის მშენებლობის პროექტი მიზნად ისახავს თანამედროვე შპს აირსავსები (მოძრავი) საკომპრესორო სადგურის დროებითი საჩრდილობელის მშენებლობას შესაბამისი მოქმედი სამშენებლო ნორმებისა და წესების დაცვით.

აღნიშნული მიწის ნაკვეთის ფართობია 4592მ<sup>2</sup>, მშენებლობის დაწყებამდე პირველ რიგში უნდა განხორციელდეს მიწის სამუშაოები და ტერიტორიის მოსწორება, მოშანდაკება.

მშენებლობის დროს უნდა განხორციელდეს შემდეგი შენობა-ნაგებობის მშენებლობა: ლითონის კონსტრუქციების მცირე ზომის ფარდული ბუნებრივი გაზის ჩამოსასხმელი სადგურის (მანქანის) და მასზე არსებული დისპანსერებისათვის. საოპერატორო ოფისი მსუბუქი, გადასატანი ტიპის (ვაგონი) საოპერატორო დაიდგას წინასწარ გამზადებული არმირებული ბეტონის ფილაზე. ფარდული უნდა შემოიღობოს მავთულის დობით, არსებული ნორმების მიხედვით გენგეგმაზე მითითებულ ბუნებრივი გაზის ჩამოსასხმელი სადგურის მოწყობილობისთან. შაპროექტო ტერიტორიაზე კეთდება მეხამრიდი, დამიწების კონტური ცალკე ბუნებრივი გაზის ჩამოსასხმელი სადგურისათვის, ხანძარ-საწინააღმდეგო მოწყობილობა.

მშენებლობაზე მომუშავეთა, გაზის მომხმარებელთა და შპს აირსავსები (მოძრავი) სადგურის თანამშრომელთა სამუშაო-პიგიენური პირობების დაცვისა და სწორი ორგანიზაციისათვის გამოყენებული იქნას ტერიტორიაზე არსებული სან.კვანძი (WC), მეპატრონესთან გაფორმებული იჯარის საფუძველზე.

ზემოთ აღნიშნული შპს აირსავსები (მოძრავი) სადგურის პროექტი შედგენილია „ავტოგაზგასამართი სადგურებისა და ავტოგაზგასამართი კომპლექსების უსაფრთხოების წესების“ მიხედვით (საქართველოს ეკონომიური განვითარების მინისტრის 2008 წლის 8 დეკემბრის ბრძანება №1-1/2935).

საქართველოს მთავრობის №57 დადგენილების მე-17 მუხლის მიხედვით, მოძრავი ბუნებრივი გაზის ჩამოსასხმელი სადგურის საჩრდილობელი (ფარდული), განეკუთვნება დროებით შენობა-ნაგებობას, რომლის გამოყენების ვადაა 1 წელი, ყოველი ვადის ამოწურვის შემდეგ შესაძლებელია მისი გაგრძელება, ადგილობრივი თვითმმართველობის აღმასრულებელი ორგანოს მიერ, შესაბამისი ადმინისტრაციული სამართლებრივი აქტით.

აღნიშნული ნაგებობა განეკუთვნება III კლასს და არ ესაჭიროება მშენებლობის ნებართვა.

პრ.მთავარი ინჟინერი:

ი.საზონოვი.

# საქართველოს მთავრობის

## დადგენილება №474

2016 წლის 19 ოქტომბერი

ქ. თბილისი

### „მშენებლობის ნებართვის გაცემის წესისა და სანებართვო პირობების შესახებ“ საქართველოს მთავრობის 2009 წლის 24 მარტის №57 დადგენილებაში ცვლილების შეტანის თაობაზე

#### მუხლი 1

„ნორმატიული აქტების შესახებ“ საქართველოს კანონის მე-20 მუხლის მე-4 პუნქტის შესაბამისად, „მშენებლობის ნებართვის გაცემის წესისა და სანებართვო პირობების შესახებ“ საქართველოს მთავრობის 2009 წლის 24 მარტის №57 დადგენილებაში (სსმ, III ნაწილი, 2009 წელი, მუხლი 430) შეტანილ იქნეს შემდეგი ცვლილება:

#### 1. 71-ე მუხლის მე-2 პუნქტის „ვ“ ქვეპუნქტი ჩამოყალიბდეს შემდეგი რედაქციით:

„ვ) ხაზობრივი ნაგებობები – II კატეგორიის (ქალაქის ქუჩის ქსელი) წყალსადენი, II კატეგორიის წყალარინების მილი, III კატეგორიის სამელიორაციო და საირიგაციო ნაგებობა, III კატეგორიის საავტომობილო გზა, II კატეგორიის ქუჩა, II კატეგორიის გაზსადენი, რომელიც განკუთვნილია მომხმარებლის გაზმომარაგებისთვის, წარმადობით 500 მ<sup>3</sup>/სთ -მდე.“

#### 2. 71-ე მუხლის მე-2 პუნქტს დაემატოს შემდეგი შინაარსის „კ“ ქვეპუნქტი:

„კ) მაგისტრალური გაზსადენის გაზგამანაწილებელი სადგური, წარმადობით 500 მ<sup>3</sup>/სთ-მდე.“

#### 3. 75-ე მუხლის მე-2 პუნქტის:

##### ა) „ე“ ქვეპუნქტი ჩამოყალიბდეს შემდეგი რედაქციით:

„ე) ხაზობრივი ნაგებობები – II კატეგორიის ნავთობსადენი, II კატეგორიის გაზსადენი, რომელიც განკუთვნილია მომხმარებლის გაზმომარაგებისთვის, 500 მ<sup>3</sup>/სთ და ზევით წარმადობით, III კატეგორიის ელექტროგადამცემი ხაზი, II კატეგორიის სამელიორაციო და საირიგაციო ნაგებობა, II კატეგორიის რკინიგზა, II კატეგორიის საავტომობილო გზა, I კატეგორიის ქუჩა;“

##### ბ) „კ“ და „ლ“ ქვეპუნქტები ჩამოყალიბდეს შემდეგი რედაქციით:

„კ) ბუნებრივი ან/და გათხევადებული ნახშირწყალბადიანი გაზგასამართი სადგურები (გარდა მოძრავი სადგურისა);

„ლ) მაგისტრალური გაზსადენის გაზგამანაწილებელი სადგური, წარმადობით 500 მ<sup>3</sup>/სთ-დან 3000 მ<sup>3</sup>/სთ-მდე.“

#### 4. 79-ე მუხლის მე-2 პუნქტის „ა.ე“ ქვეპუნქტი ჩამოყალიბდეს შემდეგი რედაქციით:

„ა.ე) ჰაერის დაყოფის პროდუქტების (ქანგბადი, აზოტი, არგონი, კრიპტონი, ქსენონი და ნეონჰელიუმის ნარევი) მწარმოებელი საწარმოები;“

#### მუხლი 2

დადგენილება ამოქმედდეს გამოქვეყნებისთანავე.

პრემიერ-მინისტრი

გიორგი კვირიკაშვილი



მ მ ე ნ ე ბ ლ ო ბ ი ს ღ ღ ო უ რ ი ბ რ ა ვ ი კ ი

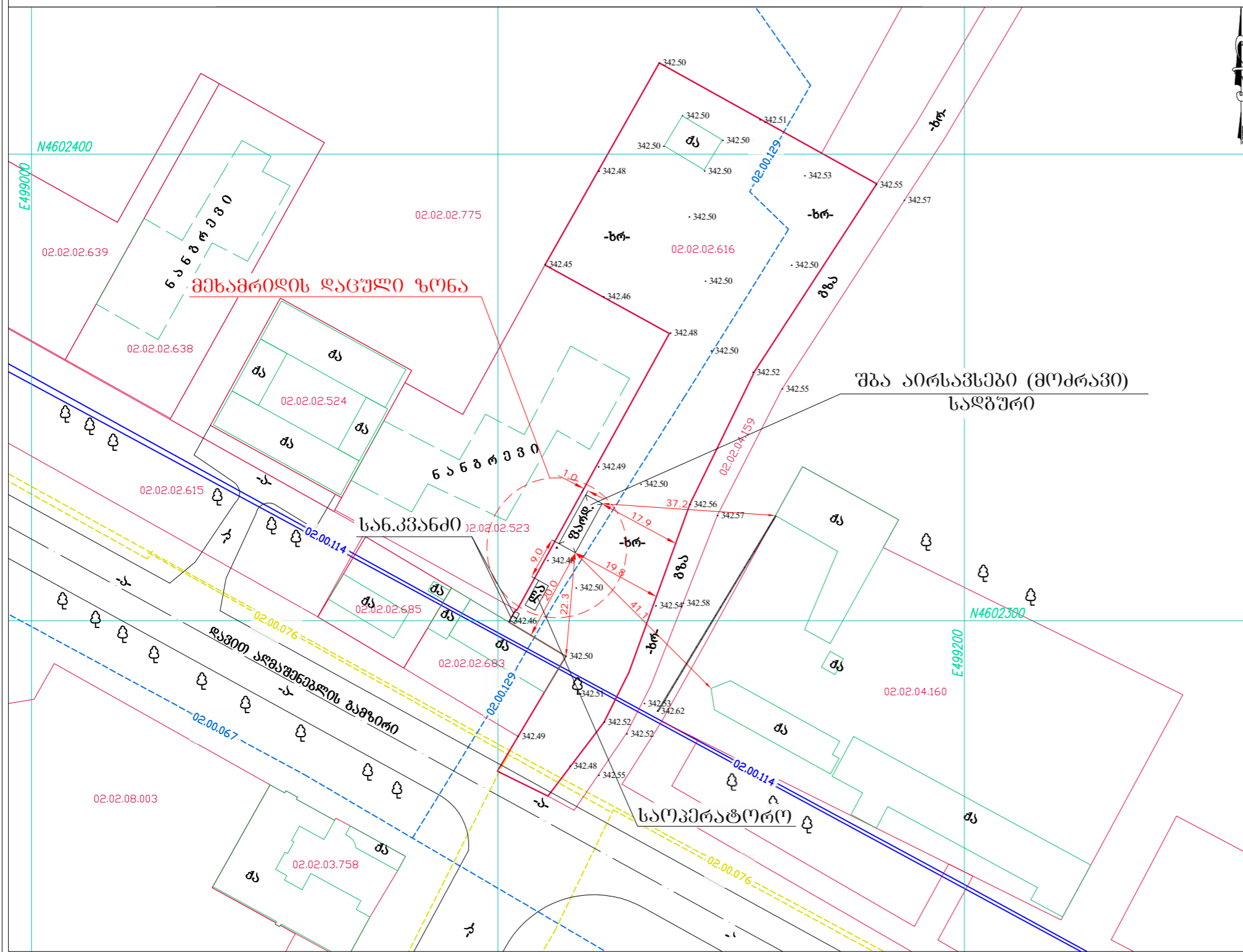
№	სამუშაოს ჩამონათვალი																																	
		I თ ვ ე									II თ ვ ე									III თ ვ ე														
		1	4	8	12	16	20	24	30	1	4	8	12	16	20	24	30	1	4	8	12	16	20	24	30	1	4	8	12	16	20	24	30	
1	მოსამზადებელი სამუშაოები			8																														
2	ტრასის დაკვალვა				12																													
3	ფარდულის მოწყობა							17																										
4	რკინიგზის დამცავი კედლის მოწყობა														20																			
5	საოპერატორის მოწყობა																																	
6	შემოღობვა																																	
7	ტერიტორიის კეტილმოწყობა																																	
8	ობიექტის ჩაბარება																																	

შ.პ.ს. "ბორა-ბაზი"	შ.პ.ს. "ბორა-ბაზი"					
	მშენებლობის ღღოური ბრავიკი					
საპროექტი ჯგუფი	ღირექტორი	მ.ჯიქარიანი		სტ.	ფურ.რ	ფურ-
	პრ. მთ. იეჟ.	ი.საზონი			აიღე.	ლი
თარიღი	10.04.2017			მ.პ.	1	1
				დაკვ.№	063.№	
ქ.რუსთავი						



ქ. რუსთავი, გამზირი დ. აღმაშენებელი, ნაკვეთი საკ. კოდი: 02.02.02.616 და მისი მიმდებარე ტერიტორიის

**გ ე ნ ბ ე ბ მ ა**



**ნახაზების ჩამონათვალი**

№	დასახელება	ფურც. რ-ბა
1	გენგეგმა	1
2	ბეგმა	1
3	ფარდულის ბეგმა ნიშნ.+4.50	1
4	ფარდულის ბეგმა, ჭრილი 1-1	1
5	ტერიტორიის შემოღობვა	1
6	რკპეტონის დამცავი კედელი და ბეტონის ფილა	1
7	მეხამრილი	1
8	მეხამრილის და რეგულირების ბლოკის დამოწმება - ბეგმა	1

**ტექნიკური ეკონომიკური მაჩვენებელი**

- მიწის ნაკვეთის ფართობი - 4592მ<sup>2</sup>
- სამართო მოქმედების ფართობი - 64.8მ<sup>2</sup>  
მათ შორის:  
2-1. საოპერატორო(კონტეინერი) - 14.4მ<sup>2</sup>  
2-2. ფარდული - 48.0მ<sup>2</sup>  
2-3. სან.კვანძი(კონტეინერი) - 2.4მ<sup>2</sup>
- შენობა ნაგებობის სამართო ფართობი - 62.4მ<sup>2</sup>  
მათ შორის:  
3-1. საოპერატორო(კონტეინერი) - 14.4მ<sup>2</sup>  
3-2. ფარდული - 48.0მ<sup>2</sup>
- სამშენებლო მოცულობა: 229,40მ<sup>3</sup>  
0.00 ნიშნულის ზევიით: 228.00მ<sup>3</sup>  
0.00 ნიშნულის ქვევიით: 1.40მ<sup>3</sup>

0.00  
342.50

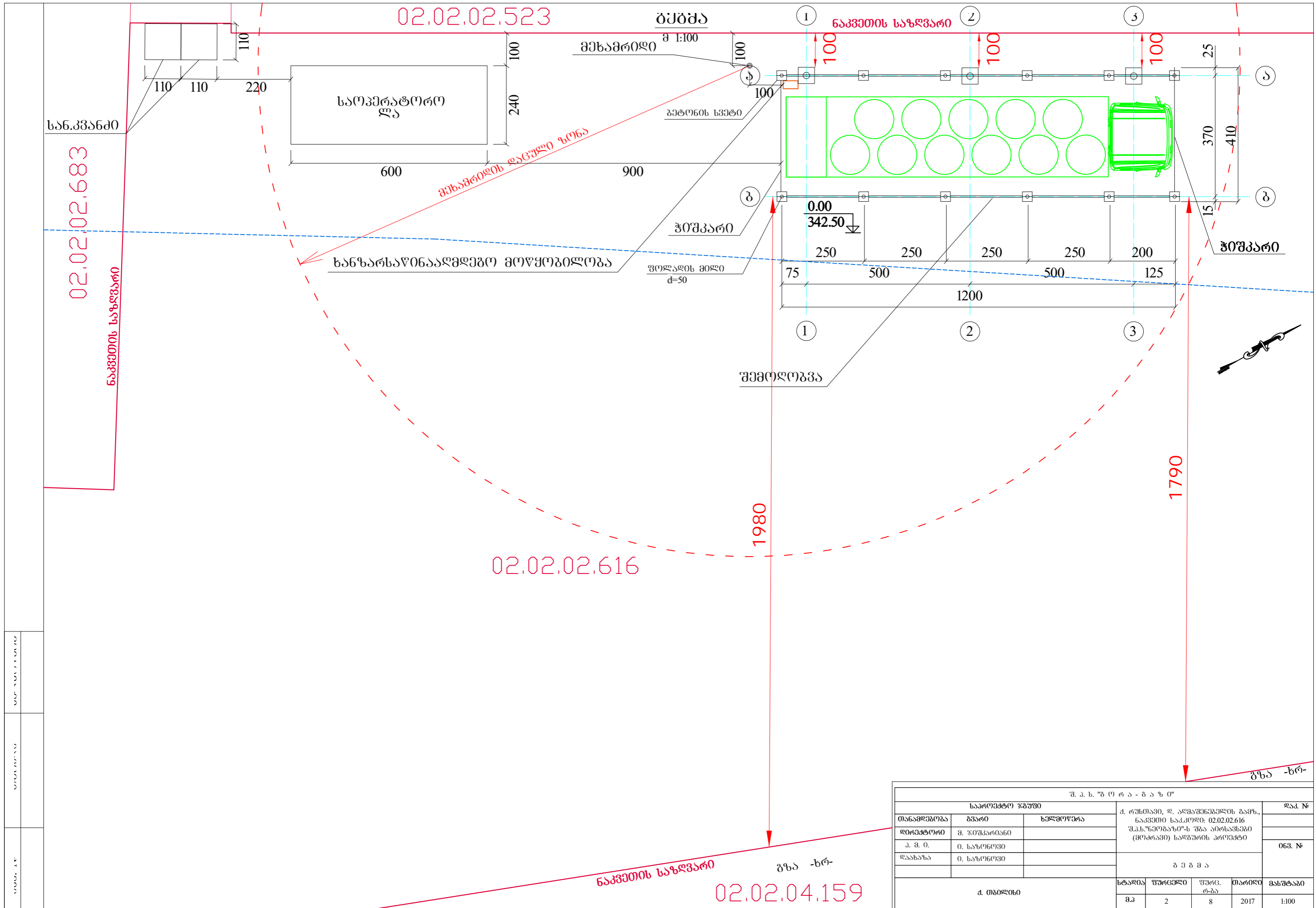
პროექტი აღნიშნული

WGS 1984-ის კოორდინატთა სისტემის UTM პროექცია

	სახლი		სასაზღვრო		წყობილი
	სასაზღვრო		სასაზღვრო		წყობილი
	სასაზღვრო		სასაზღვრო		წყობილი
	სასაზღვრო		სასაზღვრო		წყობილი
	სასაზღვრო		სასაზღვრო		წყობილი
	სასაზღვრო		სასაზღვრო		წყობილი
	სასაზღვრო		სასაზღვრო		წყობილი
	სასაზღვრო		სასაზღვრო		წყობილი
	სასაზღვრო		სასაზღვრო		წყობილი
	სასაზღვრო		სასაზღვრო		წყობილი

შ. ა. ს. "გ ე ნ ბ ე ბ მ ა"

საპროექტო ჯგუფი				დაკ. №
თანამდებობა	გვარი	სმელმოქმედი	დაკ. №	დაკ. №
დირექტორი	შ. აბოშაძე			
პ. მ. ი.	ო. საბინაძე			063. №
დაახაზა	ო. საბინაძე			
<b>გ ე ნ ბ ე ბ მ ა</b>				
ქ. თბილისი				
სტადია	ფურცელი	ფურც. რ-ბა	თარიღი	მასშტაბი
გ.ა.	1	1	2017	1:1000



02.02.02.523

ბეჭედი

ნაკვეთის საზღვარი

სან.კვანძი

02.02.02.683

ნაკვეთის საზღვარი

საპროტორო ღია

მეხამრილი მ 1:100

ბეტონის სვეტი

ჭიშკარი

ფოლადის მილი d=50

შემოღობვა

სანზარსაწინააღმდეგო მოწყობილობა

02.02.02.616

1980

1790

02.02.04.159

ნაკვეთის საზღვარი

გზა -ბრ-

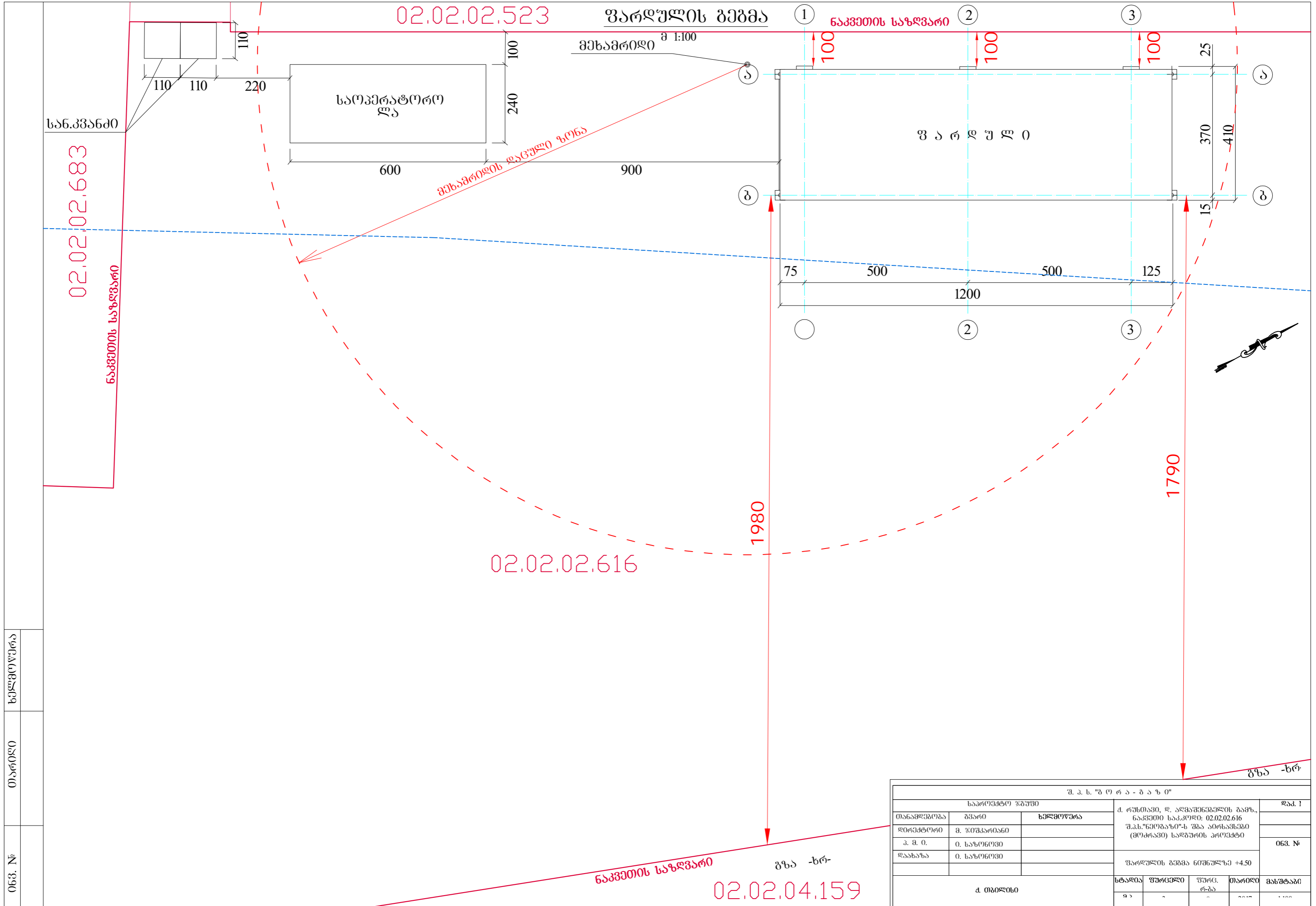
გზა -ბრ-

შ. კ. ხ. "გ. ო. რ. ა. - გ. ა. ზ. ო."				
საპროექტო ჯგუფი			დაკ. №	
თანამდებობა	გვარი	ხელმოწერა	შ. კ. ხ. "გ. ო. რ. ა. - გ. ა. ზ. ო." ნაკვეთი საპროექტი: 02.02.02.616 "ს.პ.ს."ნაკვეთი"-ს შპს აირსაწარმო (მოძრავი) საღებურის პროექტი	
დირექტორი	მ. ჯიშკარიანი			
პ. მ. ო.	ო. სასონიძე			
დამამუშავებელი	ო. სასონიძე			
			გ ე გ მ ა	
ქ. თბილისი			სტადია	ფურცელი
			მ.კ	2
			ფურც. რ-ბა	8
			თარიღი	2017
			მასშტაბი	1:100

ს. ა. ხ. "გ. ო. რ. ა. - გ. ა. ზ. ო."

ს. ა. ხ. "გ. ო. რ. ა. - გ. ა. ზ. ო."

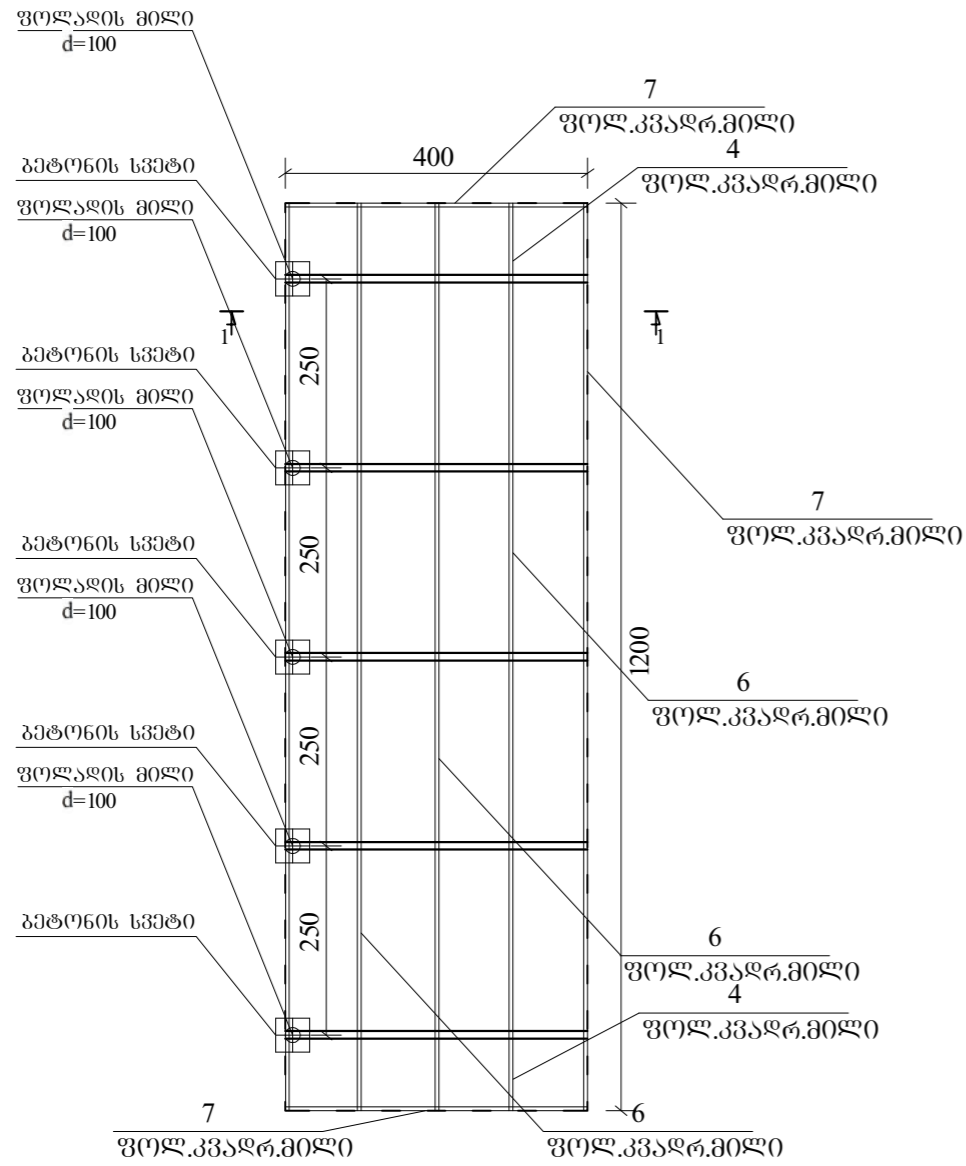
ს. ა. ხ. "გ. ო. რ. ა. - გ. ა. ზ. ო."



სან.კვანძი  
02.02.02.683  
ნაკვეთის საზღვარი  
საპროექტო  
თარიღი  
063. №

საპროექტო ჯგუფი		შ. კ. ს. "გორა-ბაზი"		
თანამდებობა	გვარი	სმელმწიფი	შ. კ. ს. "გორა-ბაზი", ნაკვეთი საპროექტი: 02.02.02.616 "ს.ს.ს. "ნეობაზი"-ს შპს აირსამსხმეო (მოძრავი) საგზაო პროექტი	
დირექტორი	მ. ჯიშკარიანი		დ. თუმანიანი, დ. აღმაშენებლის გამზ., 063. №	
პ. მ. ი.	ი. სასონიძე		063. №	
დაახლება	ი. სასონიძე		ვარდულის ბებმა ნიშნულზე +4.50	
შ. კ. ს. "გორა-ბაზი"			სტადია	ფურცელი
დ. თუმანიანი			ფურც. რ.ბ.	თარიღი
			გვ.	მასშტაბი

**ბეჭმა**  
მ 1:100

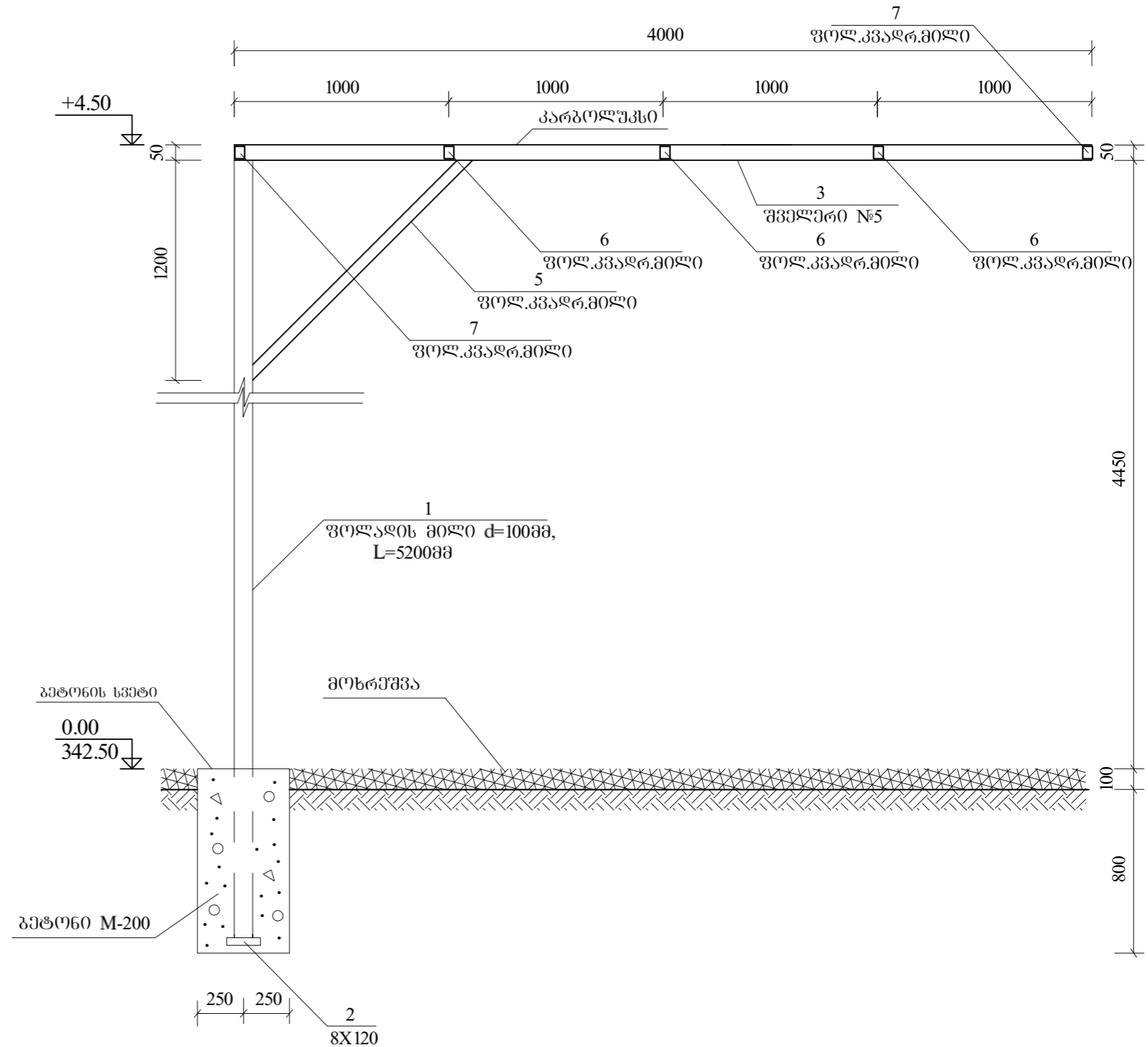


სპეციფიკაცია

პოზ. №	პროფილი	სიგრძე მმ	რაოდ. ცალი	წონა კგ	
				ერთი	საერთო
1	ფოლ. მილი d=100მმ	5200	5	89.2	267.6
2	— 8X120	120	5	0.8	4.0
3	შველერი №5	4000	3	28.2	84.6
4	ფოლ. კვადრ. მილი 40X50	1000	6	2.8	16.8
5	ფოლ. კვადრ. მილი 40X50	1700	5	4.8	24.0
6	ფოლ. კვადრ. მილი 40X50	2500	16	7.0	112.0
7	ფოლ. კვადრ. მილი 40X50	4000	8	11.2	89.6

**ფარღული**

**ჭრილი 1-1**  
მ 1:25



ბეტონის მოცულობა - 1.0 მ<sup>3</sup>  
 ორგოების ამოთხრა - 1.2 მ<sup>3</sup>  
 კარბოლუსი (სახურავი) - 48.0<sup>2</sup>მ

სემლიწერა

თარიღი

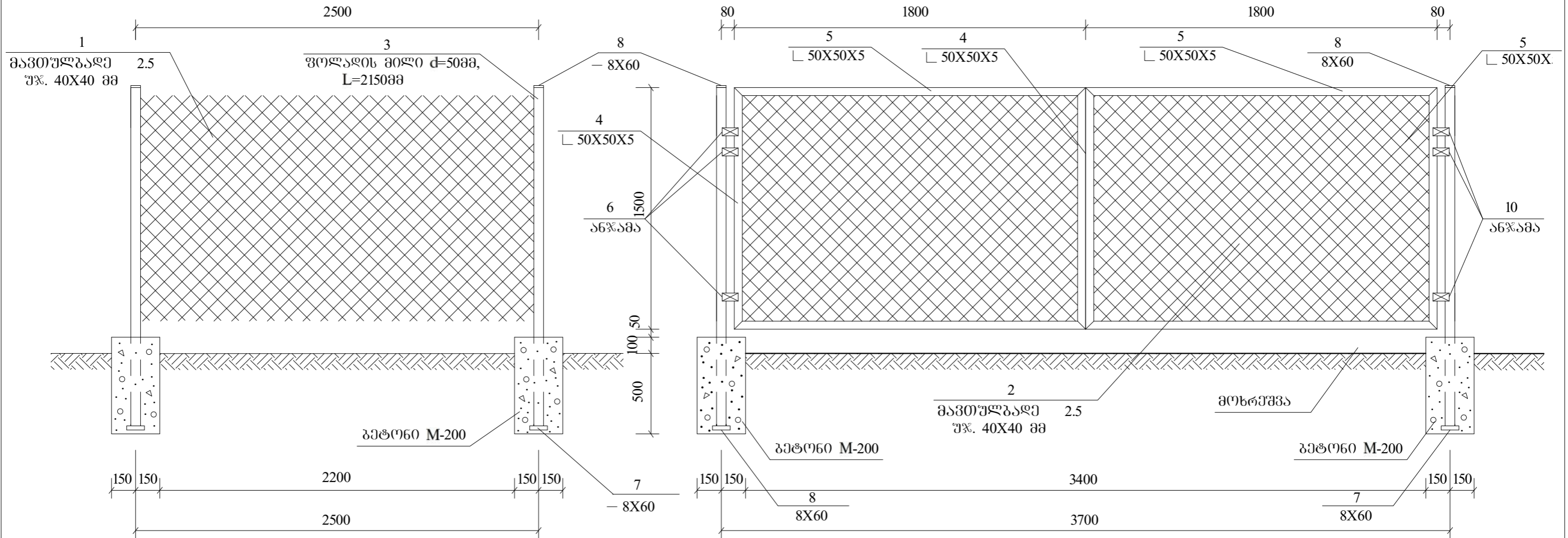
ინვ. №

შ. კ. ს. "გ ო რ ა - ბ ა ზ ი"				
საპროექტო ჯგუფი			დ. რუსთავი, დ. აღმაშენებლის გამზ., ნაკვეთი სააკოლო: 02.02.02.616	
თანამდებობა	გვარი	სემლიწერა	შ. კ. ს. "გ ო რ ა - ბ ა ზ ი"-ს შტა აირსამსახრი (მოქრავი) საღებურის პროექტი	
ფირმისტი	მ. ჯივარიაძე			
პ. მ. ი.	ო. საზინევი			
დაახაზა	ო. საზინევი		ფარღულის ბეჭმა, ჭრილი 1-1	
დ. თბილისი			სტადია	ფურცელი
			ფურც. რ-ბ	თარიღი
				მასშტაბი

# ფარდულის შემოღობვა

**ლითონის ბაღე ბ-1**  
მ 1:25

**ლითონის ბაღე და ჰიშკარი**  
მ 1:25



**სპეციფიკაცია**

პოზ. №	პროფილი	სიგრძე მმ	რაოდ. ცალი	წონა კგ	
				ერთი	საერთო
1	მავთულბაღე 2.5	1500X2500	8	3.7მ <sup>2</sup>	29.6მ <sup>2</sup>
2	მავთულბაღე 2.5	1500X1800	6	2.7მ <sup>2</sup>	16.2მ <sup>2</sup>
3	ფოლ. მილი d=50მმ	2150	12	9.9	118.8
4	└ 50X50X5	1500	8	11.2	89.6
5	└ 50X50X5	1800	8	7.4	59.2
6	ანჯამა		12		
7	- 8X60	100	12	0.4	4.8
8	- 8X60	60	12	0.2	2.4

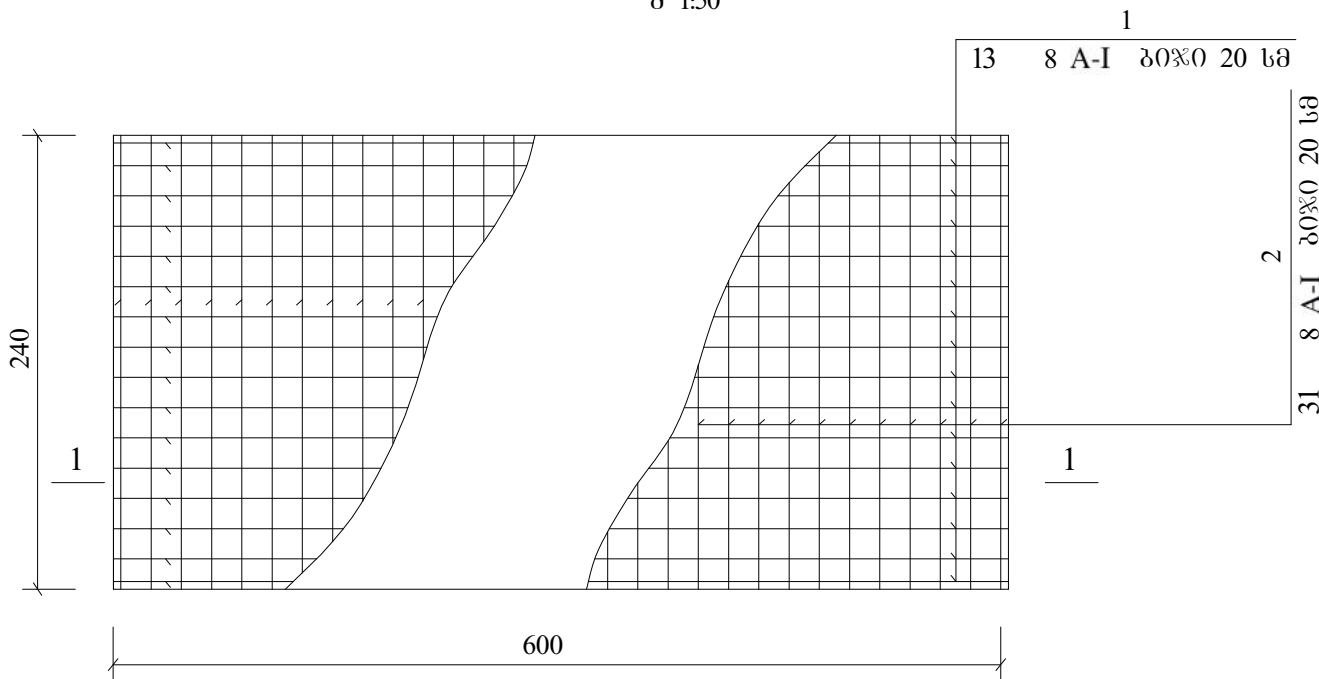
ბეტონის მოცულობა - 0.5 მ<sup>3</sup>  
ორმოცის ამოთხრა - 0.6 მ<sup>3</sup>

შ. კ. ხ. "გ ო რ ა - ბ ა ზ ი"				
საპროექტო ჯგუფი			დ. კ. ხ. "გ ო რ ა - ბ ა ზ ი"	
თანამდებობა	გვარი	სმელმოწერა	მ. რუსთავი, დ. აღმაშენებლის გამზ., ნაკვეთი სააკკოლო: 02.02.02.616	
დირექტორი	მ. ჯიშკარიანი		შ.კ.ხ. "ნეოგაზი"-ს შპს აირსაწარმო (მომრავი) საღებურის პროექტი	
პ. მ. ი.	ო. სასონიძე		ფარდულის შემოღობვა	
დამატება	ო. სასონიძე			
დ. თბილისი			სტადია	ფურცელი
	ა	-	რ-ბ	თარიღი
				მასშტაბი

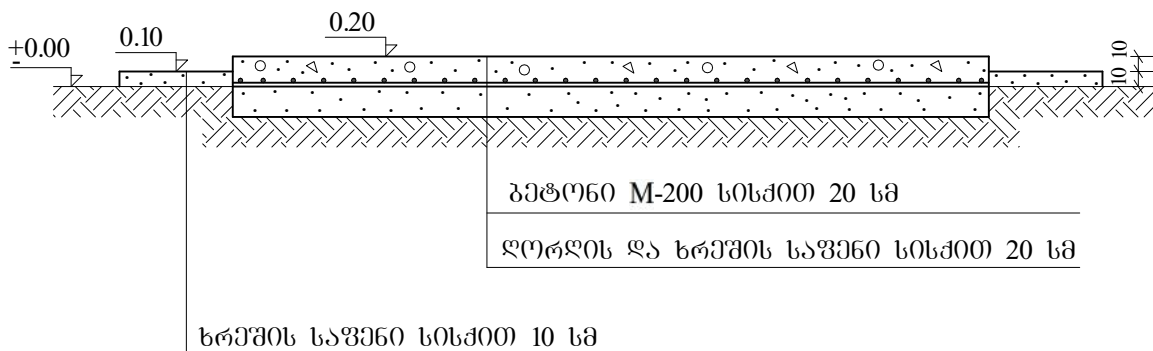
სელექციონერი  
თარიღი  
ივ. №

# ბეტონის ფილა

მ 1:50



1 - 1  
მ 1:50



## არმატურის სპეციფიკაცია

პოზ. №	შეკვეთი	∅ მმ	სიგრძე მმ	რაოდენ. ც	სამართო სიგრძე მ	წონა კგ
1	—————	8 A-I	2400	13	31.2	12.3
2	—————	8 A-I	6000	31	186.0	73.5
სულ:						85.8

ბეტონის მოცულობა - 3.8 მ<sup>3</sup>  
 ბეტონის მოცულობა - 2.9 მ<sup>3</sup>

შ. პ. ს. "ბ ე რ ა - ბ ა ზ ი"						
საპროექტო ჯგუფი			შ. პ. ს. "ბ ე რ ა - ბ ა ზ ი"			ფაქ. 1
თანამდებობა	გვარი	სახელი	ქ. რუსთავი, დ. აღმაშენებლის გამზ., ნაკვეთი სააკოდი: 02.02.02.616 შ.პ.ს. "ნეოგაზი"ს შპს აირსამსახური (მომკრავი) საგზურის პროექტი			063. №
ფირმა	მ. ჯიშკარიანი		საპროექტო ჯგუფის კვლევის ბეტონის ფილა			
პ. მ. ი.	ო. საზონევი					
დაახლება	ო. საზონევი		სტადია	ფურცელი	ფურც. რ-ბა	თარიღი
			ა	ა	ა	ა
დ. თბილისი						მასშტაბი

სელმოწერა

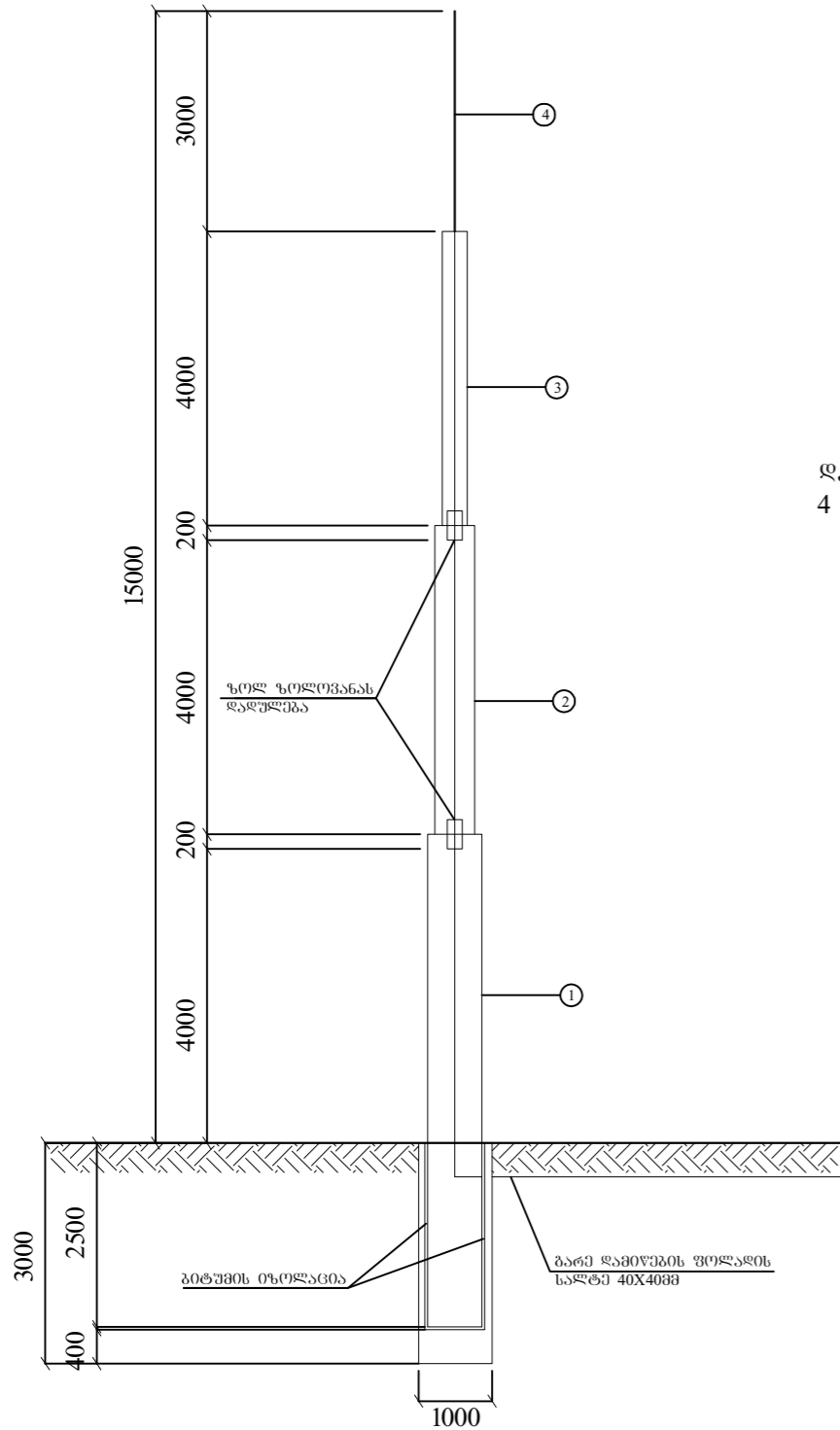
თარიღი

მშ. №

მხამრილი H=15.0მ

ს კ ე ც ი უ ი კ ა ც ი ა

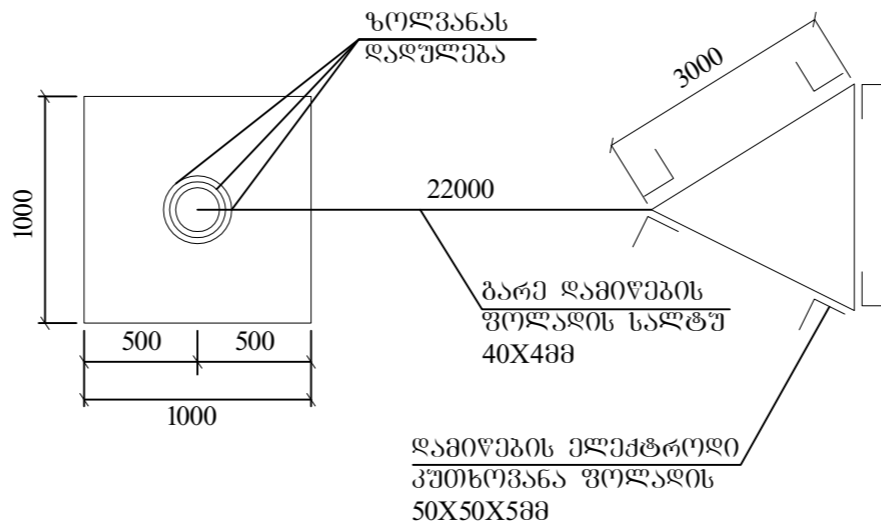
ხედი მ 1:50



მ ი თ ი თ ე ბ ა:

ღამიწების კონტურის წინააღობა არ უნდა აღემატებოდეს 4 ომს წელიწადის ყველა დროს. წინააღმდეგ შემთხვევაში უნდა გაიზარდოს ელექტროდების რაოდენობა

გეგმა მ 1:20



№	ღ ა ს ა ხ ე ლ ე ბ ა	ბან. ერთ.	რაოდ.
1	ფოლადის მილი d=200 (219X6.0)	გრძმ	6.5
2	ფოლადის მილი d=150 (159X4.5)	გრძმ	4.2
3	ფოლადის მილი d=100 (114X4.0)	გრძმ	4.2
4	მრგვალი არმატურა 16	გრძმ	3.0
5	ფოლადის სალტე 40X4	გრძმ	31.0
6	კუთხოვანი ფოლადი L 50X50X50	გრძმ	18.0
7	ფურცლოვანი ფოლადი 10მმ	მ <sup>2</sup>	0.5
8	ბეტონი მ200	მ <sup>3</sup>	2.8
9	ბიტუმი	კგ	12.0
10	ფოლადის ზოლოვანი 50X200X10მმ	ც	6.0
11	ზეთოვანი საღებავი	კგ	10.0

შ ე ნ ი შ ვ ნ ა:

ზომები მოცემულია მილიმეტრებში. შეღებვა მოხდეს შესაბამისი სტანდარტების დაცვით. მონტაჟის შემდეგ კონსტრუქცია შეიღებოს ანტიკოროზიული საღებავით. კონსტრუქციის აწყობა-მონტაჟის პროცესში დაცული იქნას უსაფრთხოების ნორმები.

ხელმოწერა

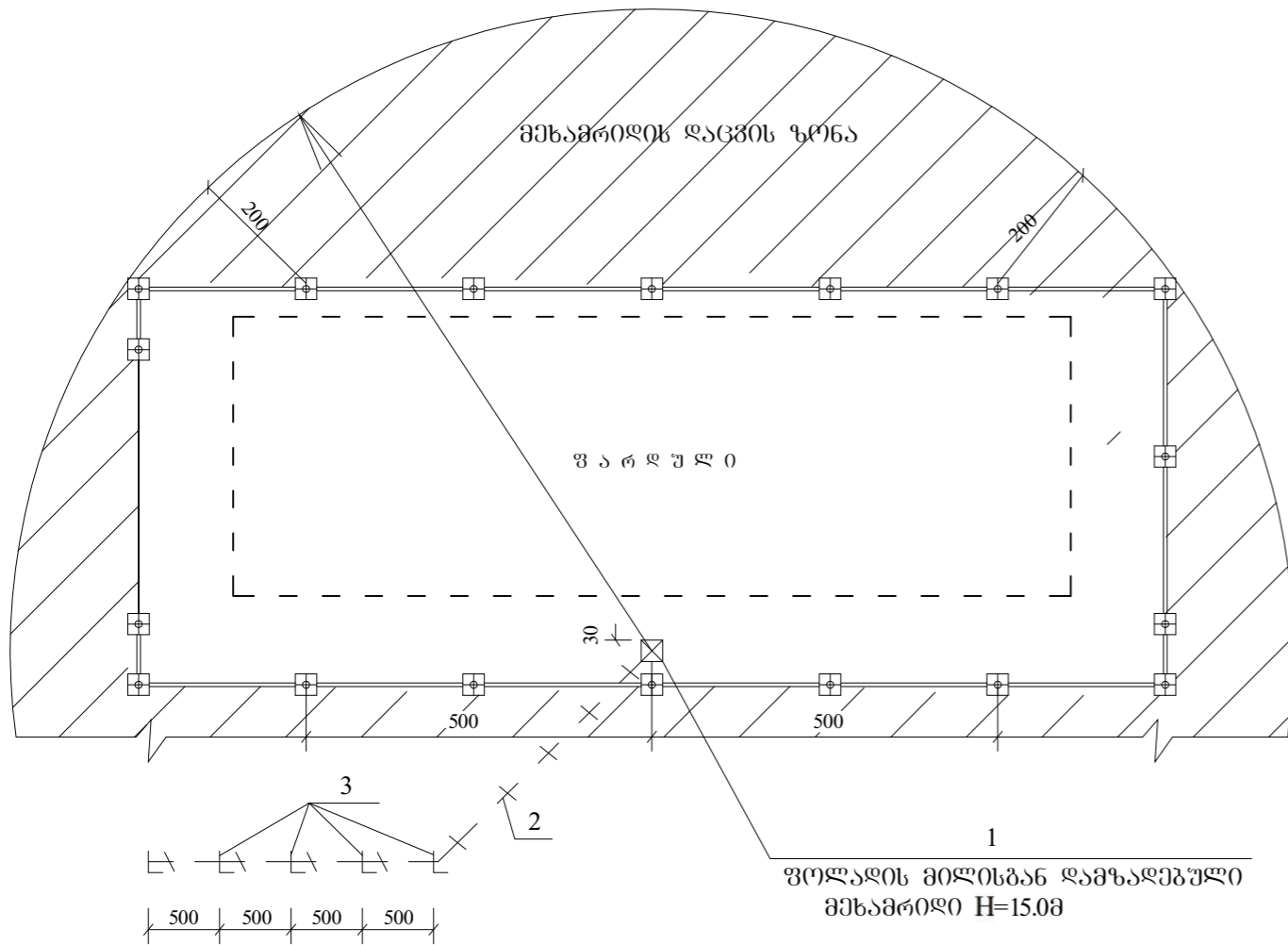
თარიღი

იგვ. №

შ.პ.ს. "პორა-გაზი"				
საპროექტო ჯგუფი			შ.პ.ს. "პორა-გაზი"	
თანამდებობა	გვარი	ხელმოწერა	ქ. რუსთავი, დ. აღმაშენებლის გამზ., ნაკვეთი სააკოდე: 02.02.02.616	
დირექტორი	მ. ჯიშკარიანი		შ.პ.ს. "ნეოგაზი"-ს შტა აირსაწარმო (მოძრაობ) საღებურის პროექტი	
პ. მ. ი.	ო. საზინოვი		მხამრილი	
დაახაზა	ო. საზინოვი			
ქ. თბილისი			სტადია	ფურცელი
			ა	1
			ფურც. რ-ბა	თარიღი
			მასშტაბი	
			063. №	

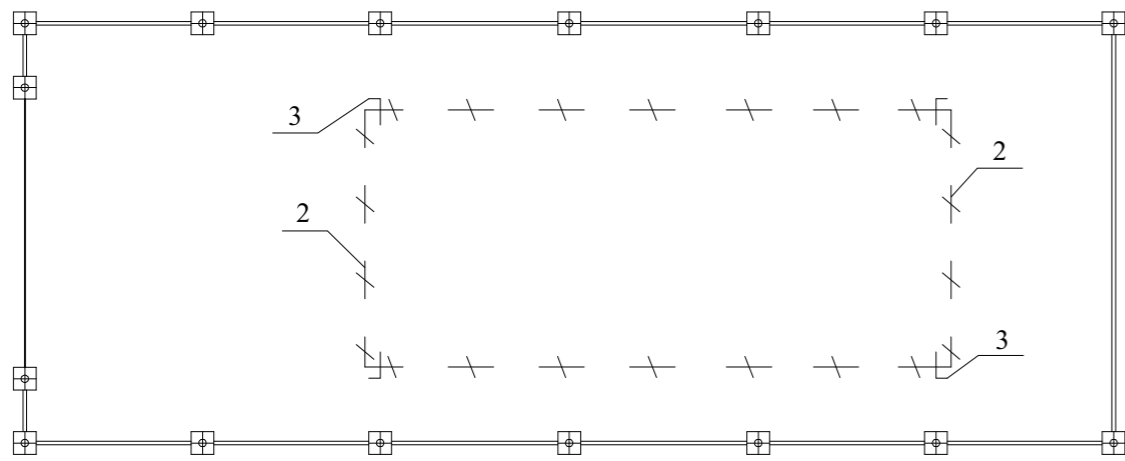
მესამრიდის დაცვის ზონის და დამიწების გეგმა

მ 1:100

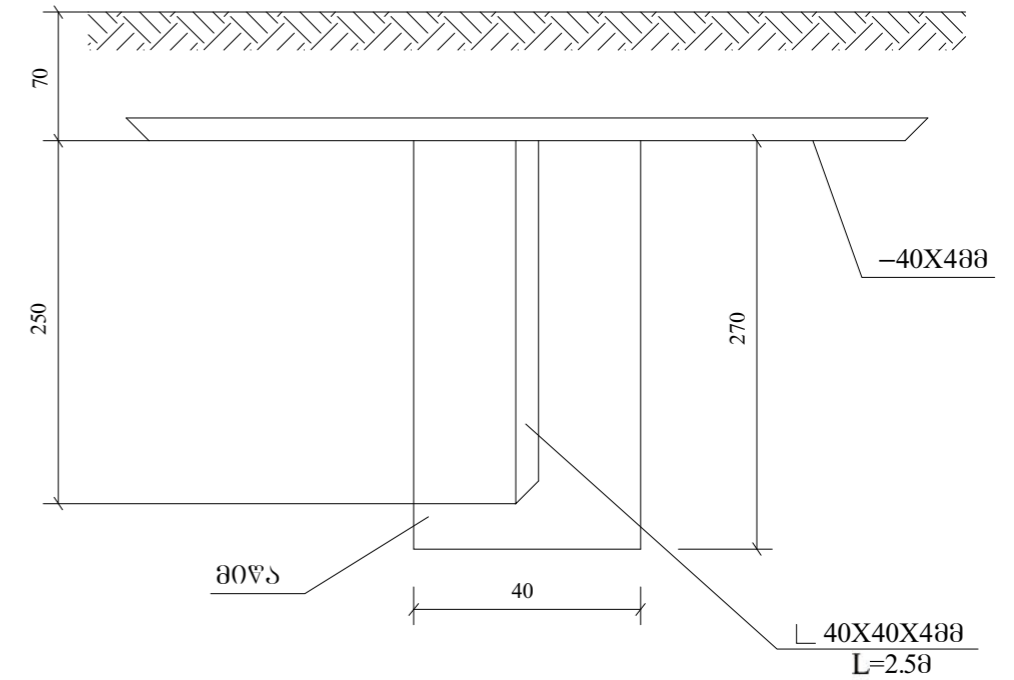


რეგულირების ბლოკის დამიწების გეგმა

მ 1:100



დამიწებული ელემენტების მიწაში ჩალაბების სქემა



ს კ ე ც ი უ ი კ ა ც ი ა

№	პირ. აღ-ბი	დასახელება	ტიპი ან მარკა	ბან. ერთ.	რაოდ.
1		მესამრიდი ლითონის	H=15	ცალი	1
2	-	დამიწების ზოლოვანი ფოლადი	ზ.ფ. -40X48მ	მ	50
3	L	დამიწების კუთხური ელემენტ. L=2.5	კუთხ. L-40X40X48მ	ცალი	9

სკელები

თარიღი

ინვ. №

შ. კ. ს. "გორა-გაზი"				
საპროექტო ჯგუფი			შ. კ. ს. "გორა-გაზი"	
თანამდებობა	გვარი	ხელმოწერა	შ. კ. ს. "გორა-გაზი" დ. აღმასმენებლის განხ. ნაკვეთი საპროექტო: 02.02.02.616	
დირექტორი	მ. ჯიშკარიანი		შ.კ.ს."ნეოგაზი"-ს შპს აირსამსხმე (მოძრავი) საღებურის პროექტი	
პ. მ. ი.	ო. სანთერვი		მესამრიდის და რეგულირების ბლოკის დამიწება - გეგმა	
დაახაზა	ო. სანთერვი			
დ. თბილისი			სტადია	ფურცელი
			რ-ბ	თარიღი
			ა	მანუშაპი