

საქონლის/მომსახურების შესყიდვის ტენდერი

სს „საქართველოს ბანკი“ აცხადებს ტენდერს ავეჯის დამზადება-მონტაჟის შესახებ

პრეტენდენტის დასახელება: _____

N	დასახელება	ერთეულის ფასი
1	კარადა დახურული (იხ. დანართი 1)	
2	კარადა მინებით (იხ. დანართი 2)	
3	სამზარეულო ფურნიტურით (იხ. დანართი 3)	
4	ლამინატის ღია სტელაჟი (იხ. დანართი 4)	
5	ბანკის კუთვნილი მზა ავეჯის მონტაჟი	
6	ლამინატის მაგიდა (60*120)	
7	ლამინატის მაგიდა (60 X 140)	
8	მაგიდა (იხ. დანართი 5)	
9	ტუმბო (იხ. დანართი 6)	
10	შეხვედრების მაგიდა (იხ. დანართი 7)	
11	შეხვედრების მაგიდა (იხ. დანართი 8)	
12	შეხვედრების მაგიდა (იხ. დანართი 9)	
13	ავეჯის გადაკეთება	
14	ელ. უჯრის მონტაჟი (იხ. დანართი 10)	
15	სკამი (იხ. დანართი 11)	
16	კონდიციონერის თარო (იხ. დანართი 12)	
17	გასასრიალებელი კარი (ფასი 1 კვ.მ-ზე)	
18	საზურგე დაფა (ფასი 1 კვ.მ-ზე)	

შენიშვნა:

* ცხრილში ფასები უნდა მიეთითოს ეროვნულ ვალუტაში - ლარი;

* შემოთავაზებული სატენდერო წინადადების ფასი წარმოდგენილი უნდა იყოს საქართველოს კანონმდებლობით დადგენილი ყველა გადასახადის ჩათვლით;

სხვა პირობები

- მოთხოვნილი ავეჯის დეტალური აღწერა და ნახაზები შეგიძლიათ იხილოთ მე-3 გვერდიდან (დანართები);
- ტენდერში გამარჯვებულ კომპანიასთან გაფორმდება ხელშეკრულება 6 თვის ვადით;
- შემოთავაზებული ფასი უნდა მოიცავდეს მონტაჟის ხარჯს მთელი საქართველოს ტერიტორიაზე და თბილისის ტერიტორიაზე ტრანსპორტირების ხარჯებს;
- მხოლოდ ბანკის კუთვნილი მზა ავეჯის შემთხვევაში ობიექტზე მიწოდება ევალება ბანკს, მომწოდებელი ვალდებული იქნება მხოლოდ დაამონტაჟოს აღნიშნული ავეჯი;
- მომწოდებელმა ვებ გვერდზე უნდა ატვირთოს დეტალური შეთავაზების ფაილი (ფასის შეთავაზებასთან ერთად);

დამატებითი ინფორმაცია:

- ტენდერის ვადა განისაზღვრება 2017 წლის 26 სექტემბრიდან 2017 წლის 5 ოქტომბრის ჩათვლით ჩათვლით;
- ტენდერში მონაწილეობის მისაღებად აუცილებელია მომწოდებელი იყოს რეგისტრირებული შემდეგ მისამართზე www.tenders.bog.ge;
- აირჩიოს ტენდერი და შემოთავაზებული ფასი მიუთითოს შესაბამის გრაფებში: პროდუქტი №1-ის; პროდუქტი №2-ის და ა.შ გასწვრივ (ფასები უნდა მიეთითოს მესაედებით: 0,05; 0,35 და ა.შ);
- პრეტენდენტის მიერ ასატვირთი ყველა დოკუმენტი და ინფორმაცია დამოწმებული უნდა იყოს უფლებამოსილი პირის ხელმოწერითა და ბეჭდით;
- შემოთავაზებები მომწოდებლისათვის გახდება ანონიმური ტენდერის დასრულებამდე 3 საათით ადრე.

წარმოსადგენი დოკუმენტაცია

- ამონაწერი სამეწარმეო რეესტრიდან;
- კომპანიის სერთიფიკატები (ასეთის არსებობის შემთხვევაში);
- კომპანიის მოღვაწეობის შესახებ ინფორმაცია, საქმიანობის მოკლედ აღწერილობა (გამოცდილება, კლიენტების სია), რეკომენდაციები;
- კომპანიის სერთიფიკატები (ასეთის არსებობის შემთხვევაში);

დამატებითი ინფორმაცია შეგიძლიათ მიიღოთ შემდეგი საკონტაქტო პირისაგან:

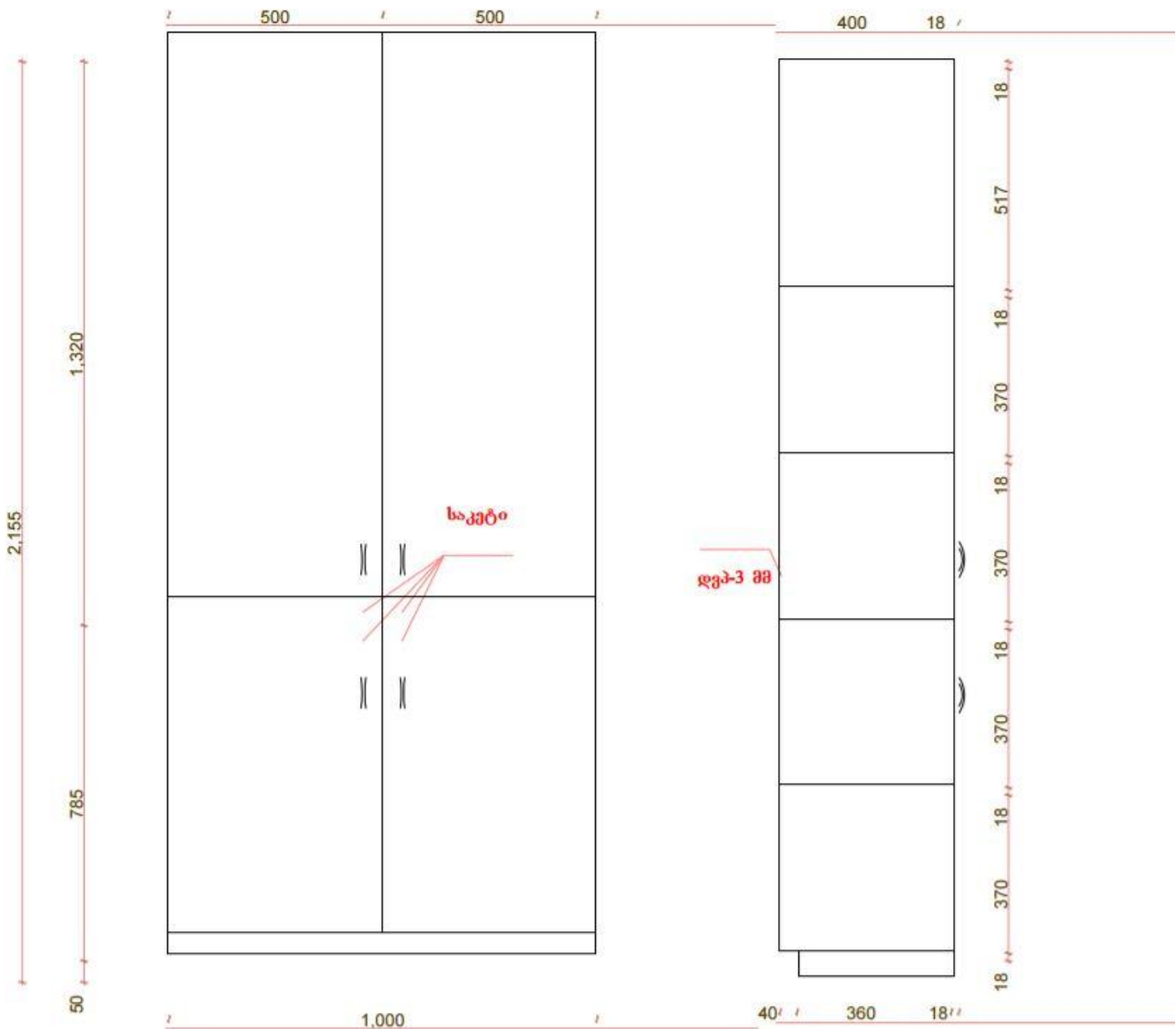
გიორგი ბუჭური

ტელ.: (+995 32) 2 444 444 (*7775)

მობ.: (+995 599) 565 992

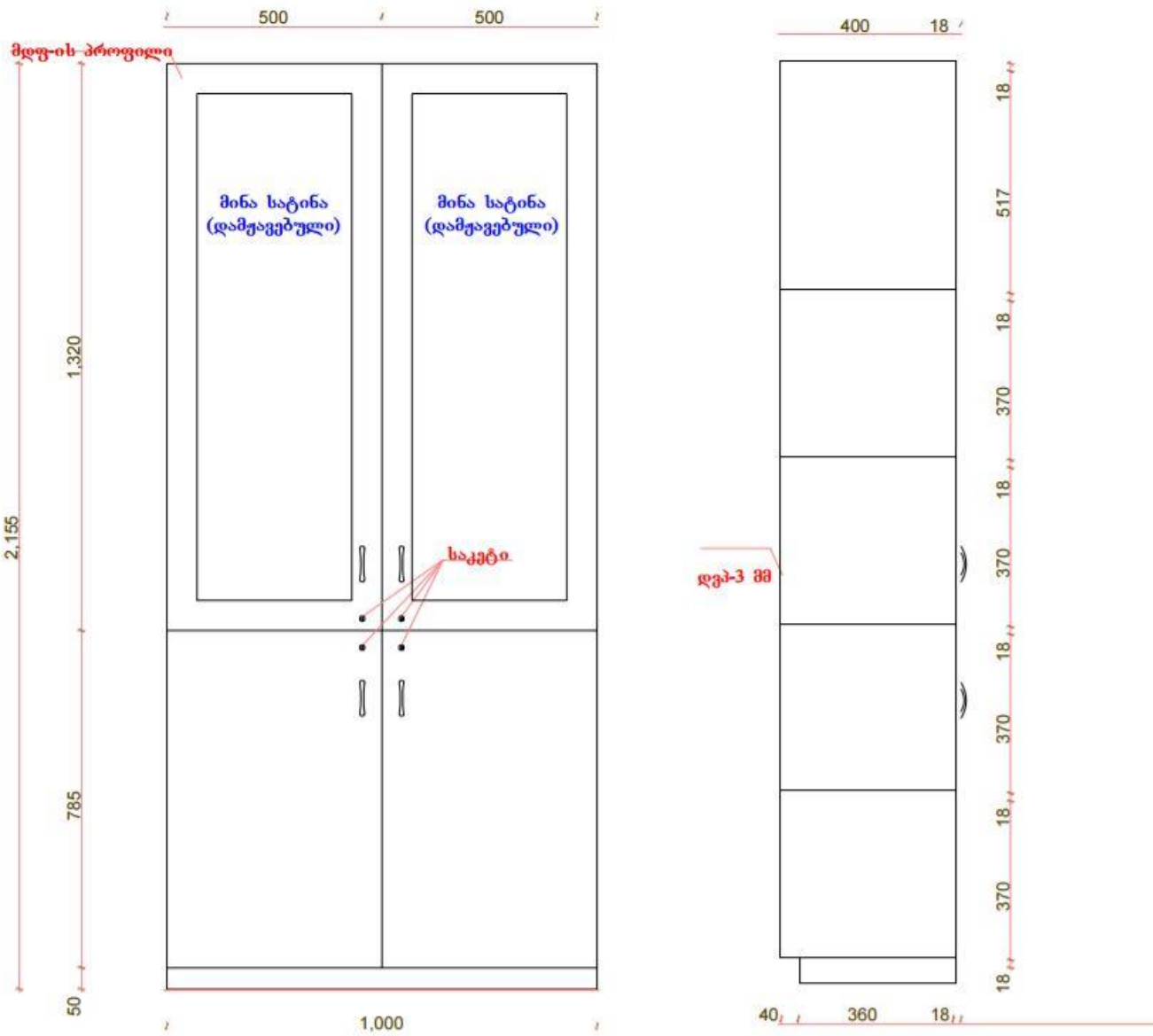
დანართი 1

კარადა 1
ლაშინატი №11 (1888) ნაცრისფერი (grey)



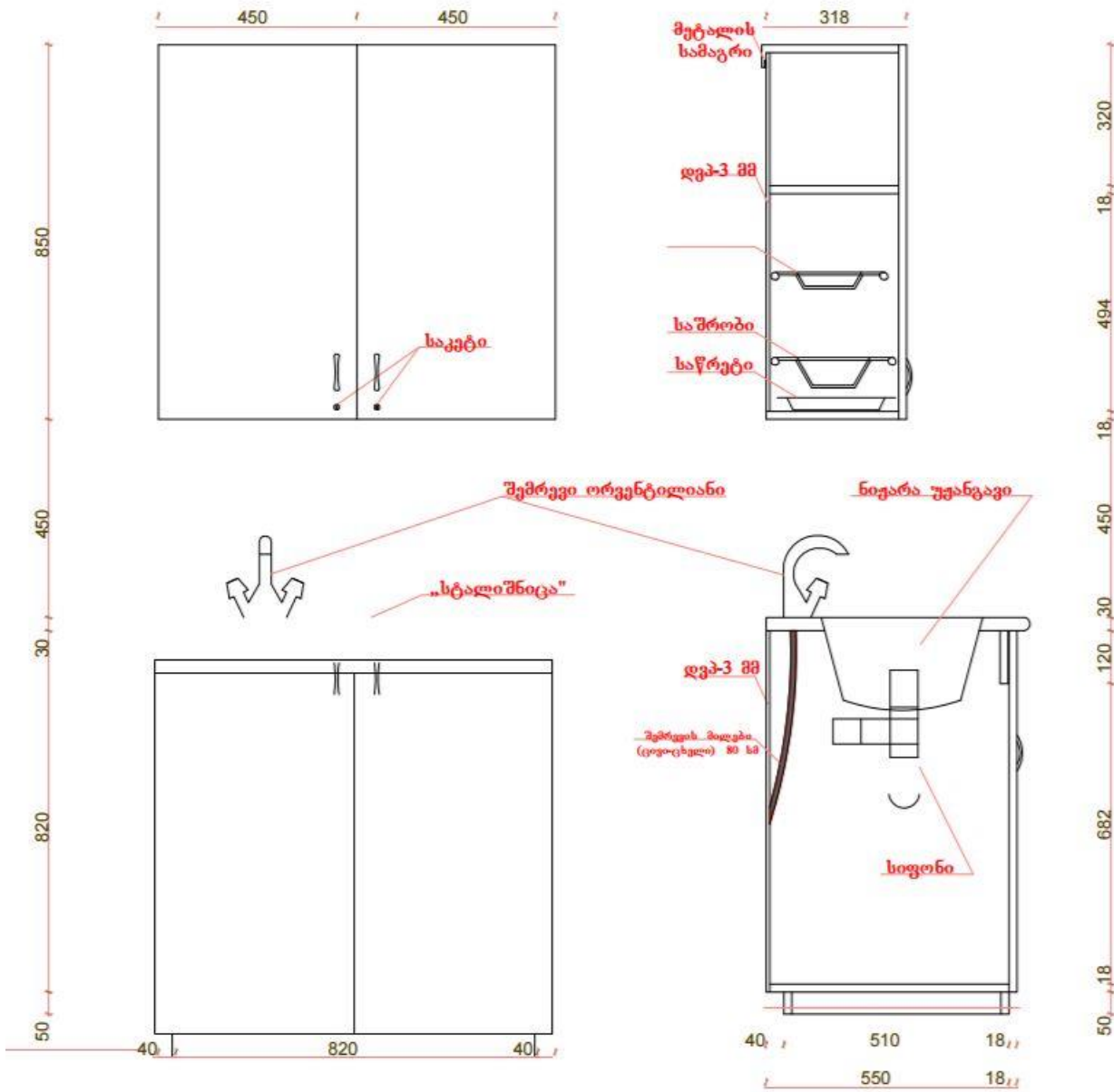
კარადა 2

ღამინატი №11 (18მმ) ნაცრისფერი (grey)



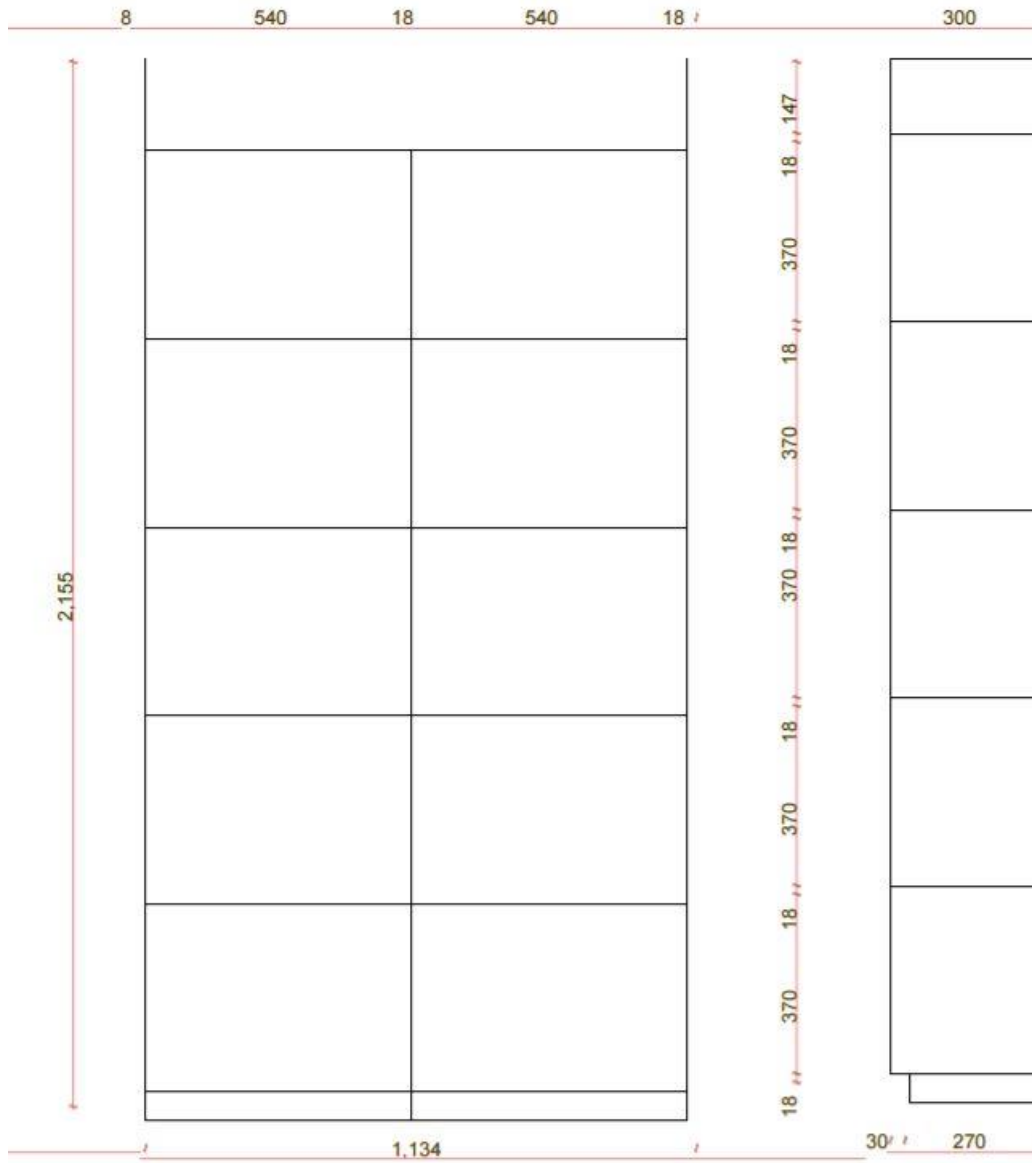
სამზარეულო 1

ლამინატი №11 (18მმ) ნაცრისფერი (grey)

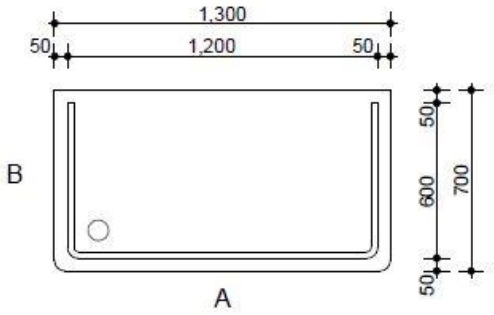
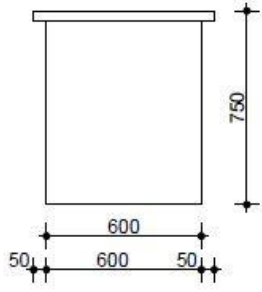
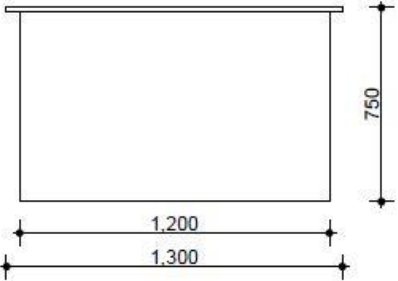



სტელაჟები 1

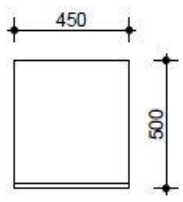
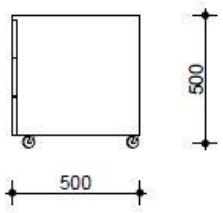
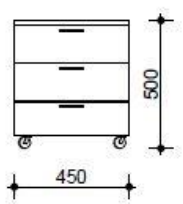
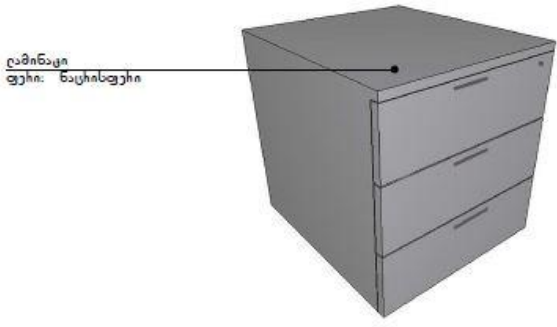
ლაშინატი №11 (18მმ) ნაცრისფერი (grey)



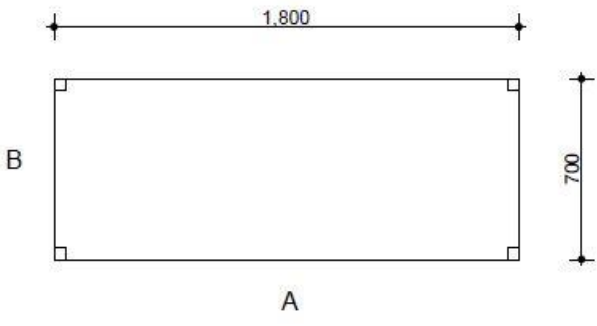
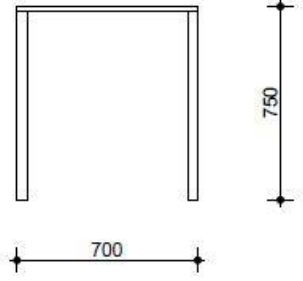
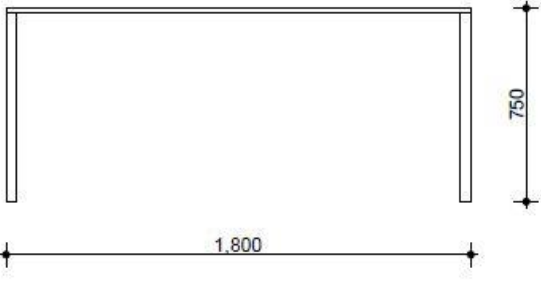
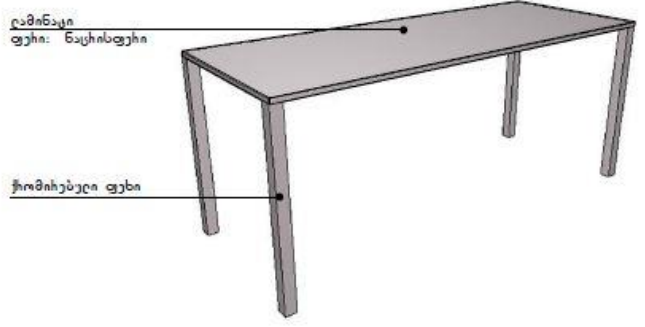
დანართი 5

	
<p>ბანა</p>	<p>ფასადი B</p>
	
<p>ფასადი A</p>	<p>3D</p>

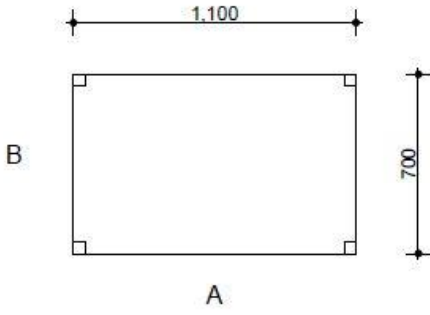
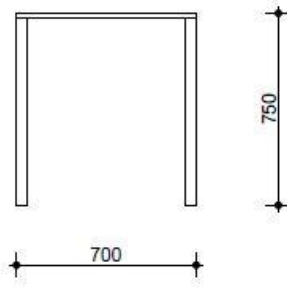
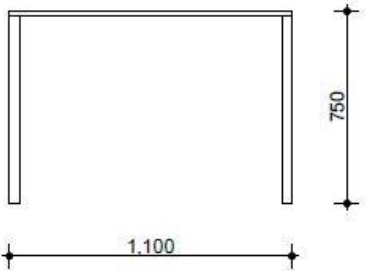
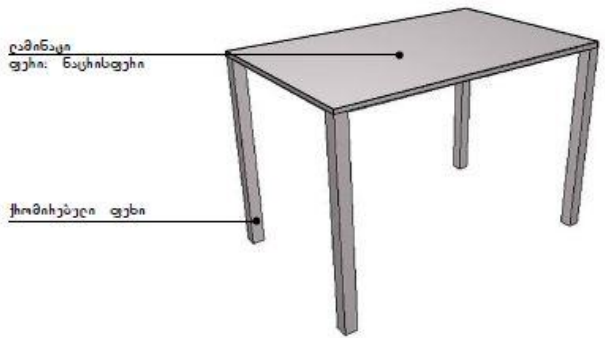
დანართი 6

			
<p>ბუნება</p>	<p>მ. 1:20</p>	<p>ფასადი B</p>	<p>მ. 1:20</p>
	 <p>დამინაკი ფეხი: ნაკისბუჯი</p>		
<p>ფასადი A</p>	<p>მ. 1:20</p>	<p>3D</p>	

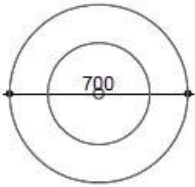
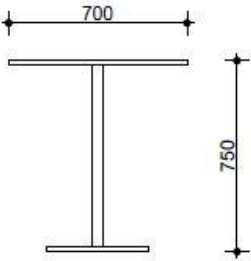
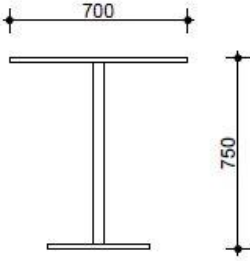
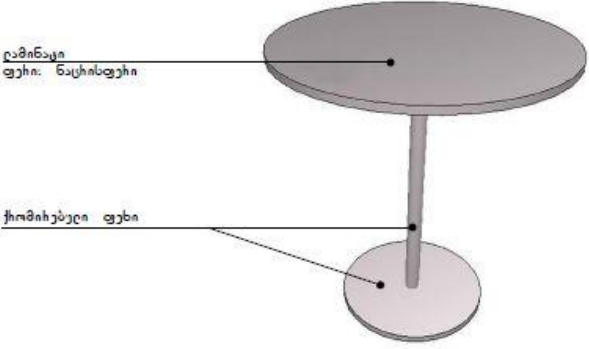
დანართი 7

			
<p>ბუნება</p>	<p>მ. 1:20</p>	<p>ფასები B</p>	<p>მ. 1:20</p>
	 <p>ტაბლია ფეხი: ნაქისებრი</p> <p>ქოშისებრი ფეხი</p>		
<p>ფასები A</p>	<p>მ. 1:20</p>	<p>3D</p>	

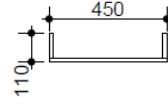
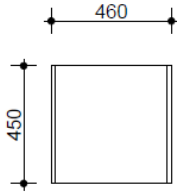
დანართი 8

			
<p>სანმა</p>	<p>მ. 1:20</p>	<p>ფასაგი B</p>	<p>მ. 1:20</p>
	 <p>ტაბლიაკი ფეხი: ნატიხაფეხი</p> <p>ქოშიკუნჯი ფეხი</p>		
<p>ფასაგი A</p>	<p>მ. 1:20</p>	<p>3D</p>	

დანართი 9

			
<p>ბეჭედი</p>	<p>მ. 1:20</p>	<p>ფასადი B</p>	<p>მ. 1:20</p>
	 <p>ღამინაკი ფეხი: ნაქონდუი</p> <p>ქოშიხუბელი ფეხი</p>		
<p>ფასადი A</p>	<p>მ. 1:20</p>	<p>3D</p>	

დანართი 10

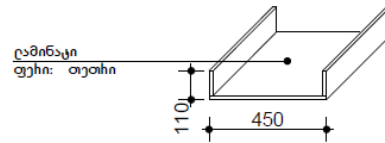
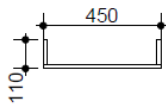


ბაზმა

მ. 1:20

ფასადი B

მ. 1:20

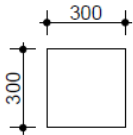
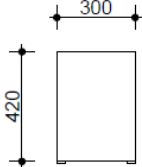
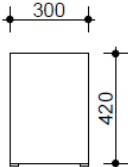
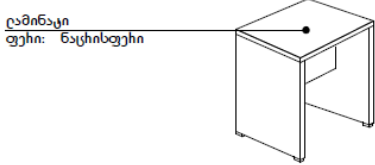


ფასადი A

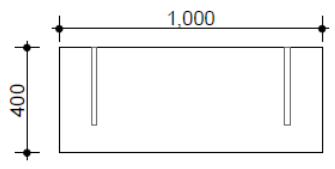
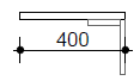
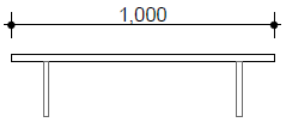
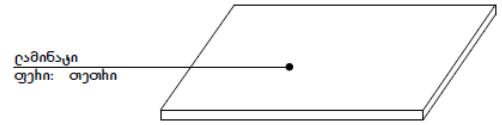
მ. 1:20

3D

დანართი 11

			
ბავშვა	მ. 1:20	ფასადი B	მ. 1:20
			
ფასადი A	მ. 1:20	3D	

დანართი 12

			
ბეჭდა	მ. 1:20	ფასადი B	მ. 1:20
			
ფასადი A	მ. 1:20	3D	