

საქონლის/მომსახურების შესყიდვის ტენდერი

სს „საქართველოს ბანკი“ აცხადებს ტენდერს ავეჯის დამზადება-მონტაჟის შესახებ

პრეტენდენტის დასახელება: \_\_\_\_\_

N	დასახელება	ერთეულის ფასი
1	კარადა დახურული (იხ. დანართი 1)	
2	კარადა მინებით (იხ. დანართი 2)	
3	სამზარეულო ფურნიტურით (იხ. დანართი 3)	
4	ლამინატის ღია სტელაჟი (იხ. დანართი 4)	
5	ბანკის კუთვნილი მზა ავეჯის მონტაჟი	
6	ლამინატის მაგიდა (60*120)	
7	ლამინატის მაგიდა (60 X 140)	
8	მაგიდა (იხ. დანართი 5)	
9	ტუმბო (იხ. დანართი 6)	
10	შეხვედრების მაგიდა (იხ. დანართი 7)	
11	შეხვედრების მაგიდა (იხ. დანართი 8)	
12	შეხვედრების მაგიდა (იხ. დანართი 9)	
13	ავეჯის გადაკეთება	
14	ელ. უჯრის მონტაჟი (იხ. დანართი 10)	
15	სკამი (იხ. დანართი 11)	
16	კონდიციონერის თარო (იხ. დანართი 12)	
17	გასასრიალებელი კარი (ფასი 1 კვ.მ-ზე)	
18	საზურგე დაფა (ფასი 1 კვ.მ-ზე)	
19	სამზარეულოს კარადა იტალიური ლამინირებული ბურბუმელოვანი ფილით, კარების ნელი დახურვის მექანიზმით, უჯრის ნელი დახურვის მექანიზმით, ნიჟართი და შემრევი ონკანით (ფასი 1 კვ.მ-ზე)	
20	ბაინდერების კარადა გასასრიალებელი კარებით, სიღრმე 45 სმ. თაროებს შორის სიმაღლე 35 სმ. (ფასი 1 კვ.მ-ზე)	
21	ხელსაბანის კარადა იტალიური ნესტგამძლე მასალით,	

	კარების ნელი დახურვის მექანიზმით (ფასი 1 კვ.მ-ზე)	
22	ტუმბოს გორგოლაჭი შეცვლით 1 ც.	
23	ტუმბოს გარემონტება 1 ც.	
24	ბაინდერების კარადის შეკეთება 1 ც.	
25	ბანკის კუთვნილი ახალი დიზაინის ავეჯის კომპლექტის აწყობა- მონტაჟი 1 ერთეული (თბილისის ფარგლებში)	
26	ბანკის კუთვნილი ახალი დიზაინის ავეჯის კომპლექტის აწყობა- მონტაჟი 1 ერთეული (რეგიონებში)	
27	ავეჯის დემონტაჟი	
28	ტრანსპორტირება 1 კმ.	

**შენიშვნა:**

\* ცხრილში ფასები უნდა მიეთითოს ეროვნულ ვალუტაში - ლარი;

\* შემოთავაზებული სატენდერო წინადადების ფასი წარმოდგენილი უნდა იყოს საქართველოს კანონმდებლობით დადგენილი ყველა გადასახადის ჩათვლით;

**სხვა პირობები**

- **მოთხოვნილი ავეჯის დეტალური აღწერა და ნახაზები შეგიძლიათ იხილოთ მე-3 გვერდიდან (დანართები);**
- ტენდერში გამარჯვებულ კომპანიასთან გაფორმდება ხელშეკრულება 6 თვის ვადით;
- შემოთავაზებული ფასი უნდა მოიცავდეს მონტაჟის ხარჯს მთელი საქართველოს ტერიტორიაზე და თბილისის ტერიტორიაზე ტრანსპორტირების ხარჯებს;
- მხოლოდ ბანკის კუთვნილი მზა ავეჯის შემთხვევაში ობიექტზე მიწოდება ევალება ბანკს, მომწოდებელი ვალდებული იქნება მხოლოდ დაამონტაჟოს აღნიშნული ავეჯი;
- მომწოდებელმა ვებ გვერდზე უნდა ატვირთოს დეტალური შეთავაზების ფაილი (ფასის შეთავაზებასთან ერთად);

**დამატებითი ინფორმაცია:**

- ტენდერის ვადა განისაზღვრება 2018 წლის 11 ოქტომბრიდან 2018 წლის 18 ოქტომბრის ჩათვლით ჩათვლით;
- ტენდერში მონაწილეობის მისაღებად აუცილებელია მომწოდებელი იყოს რეგისტრირებული შემდეგ მისამართზე [www.tenders.bog.ge](http://www.tenders.bog.ge);
- აირჩიოს ტენდერი და შემოთავაზებული ფასი მიუთითოს შესაბამის გრაფებში: პროდუქტი №1-ის; პროდუქტი №2-ის და ა.შ გასწვრივ (ფასები უნდა მიეთითოს მესაედებით: 0,05; 0,35 და ა.შ);
- პრეტენდენტის მიერ ასატვირთი ყველა დოკუმენტი და ინფორმაცია დამოწმებული უნდა იყოს უფლებამოსილი პირის ხელმოწერითა და ბეჭდით;
- შემოთავაზებები მომწოდებლისათვის გახდება ანონიმური ტენდერის დასრულებამდე 3 საათით ადრე.

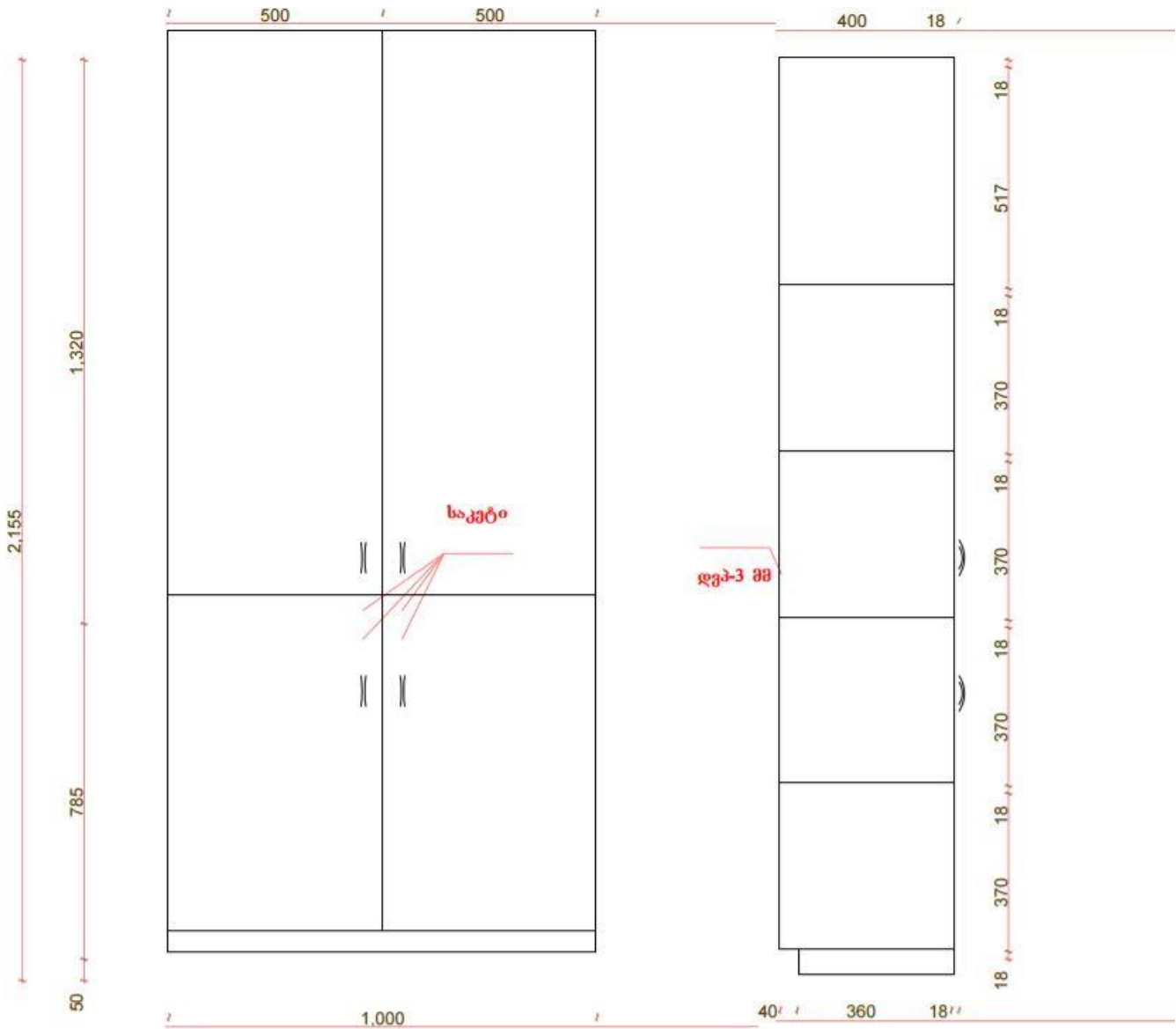
**წარმოსადგენი დოკუმენტაცია**

- ამონაწერი სამეწარმეო რეესტრიდან;
- კომპანიის სერთიფიკატები (ასეთის არსებობის შემთხვევაში);
- კომპანიის მოღვაწეობის შესახებ ინფორმაცია, საქმიანობის მოკლედ აღწერილობა (გამოცდილება, კლიენტების სია), რეკომენდაციები;
- კომპანიის სერთიფიკატები (ასეთის არსებობის შემთხვევაში);

დამატებით ინფორმაციაზე საკონტაქტო პირი გიორგი ბუქური - 599565 992

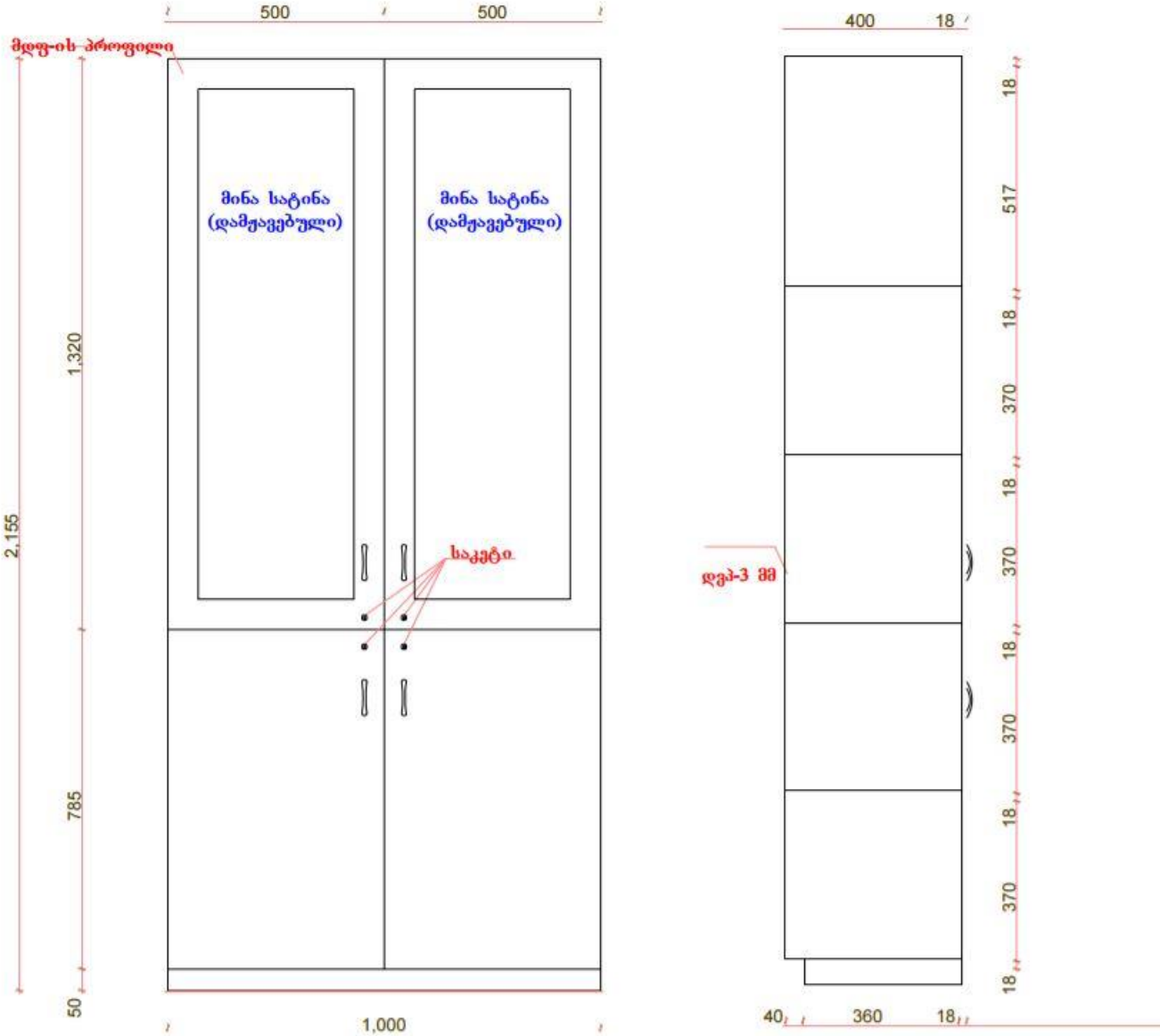
# კარადა 1

ლაშინატი №11 (1888) ნაცრისფერი (grey)



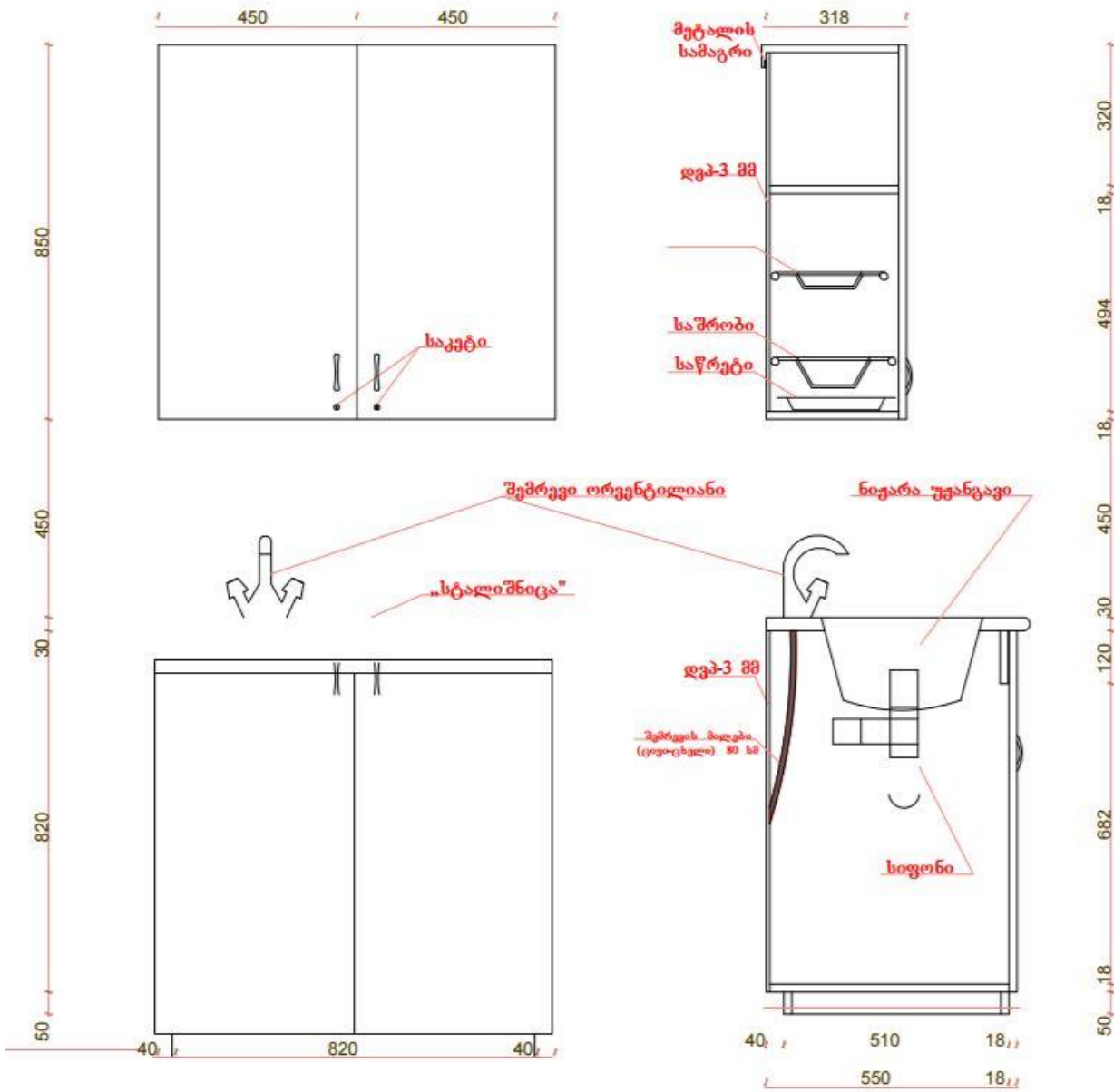
## კარადა 2

ღამინატი №11 (18მმ) ნაცრისფერი (grey)



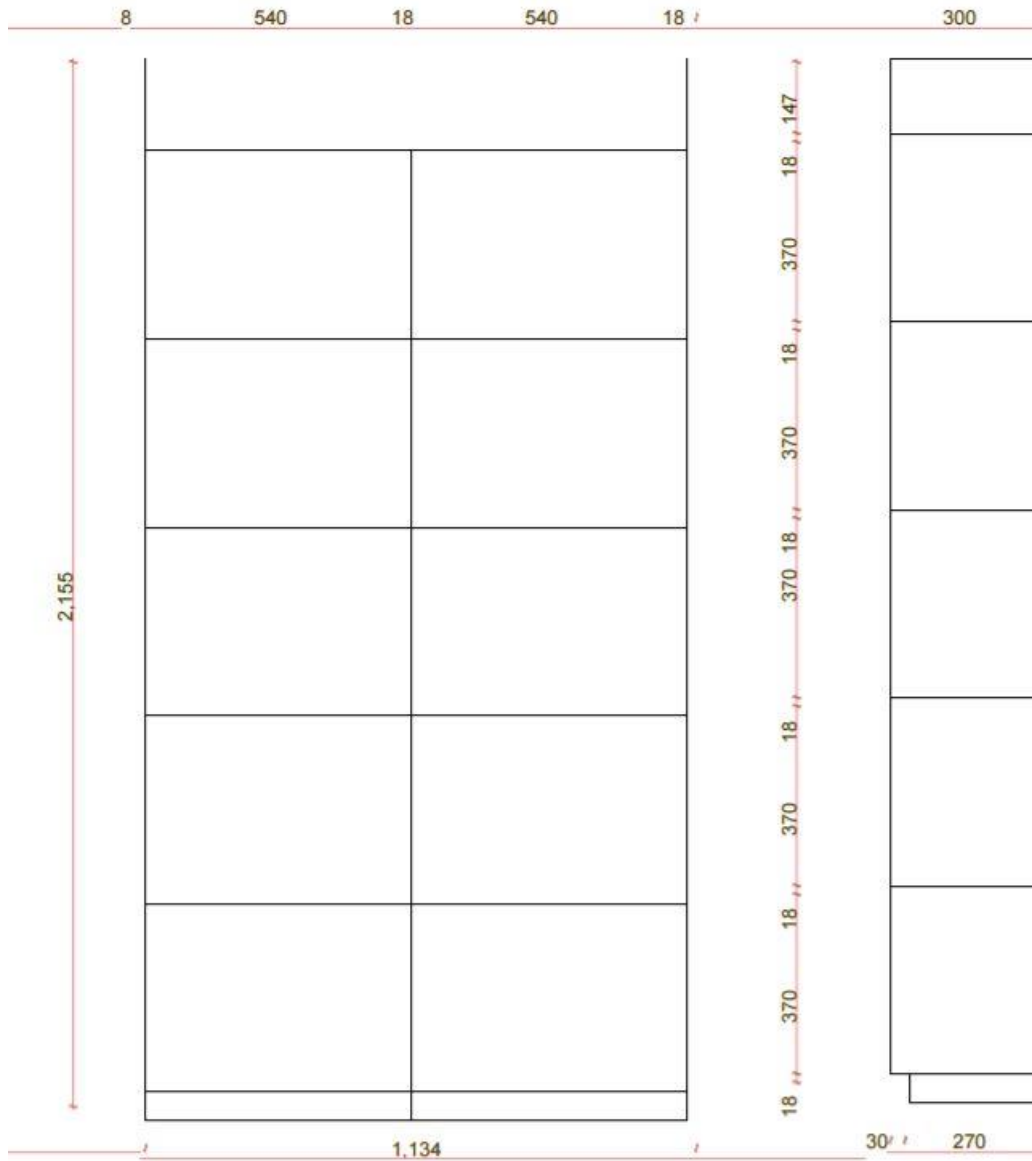
# სამზარეულო 1

ლამინატი №11 (18მმ) ნაცრისფერი (grey)

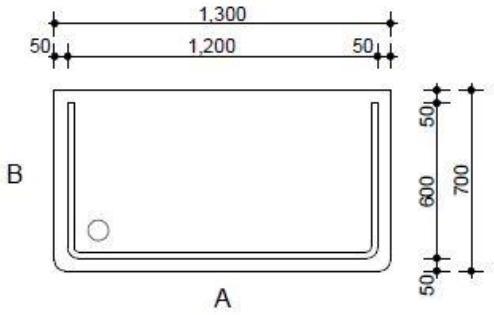
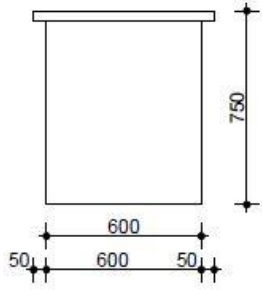
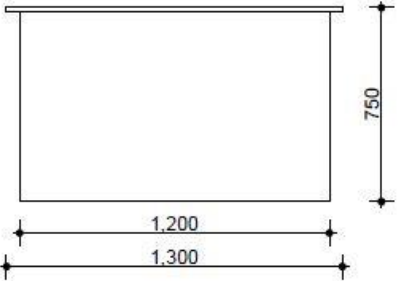



# სტელაჟები 1

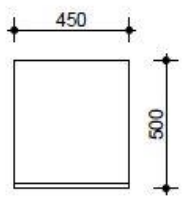
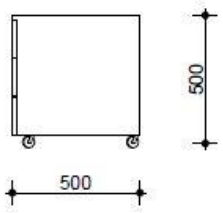
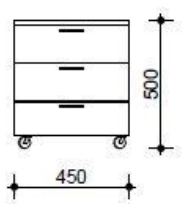
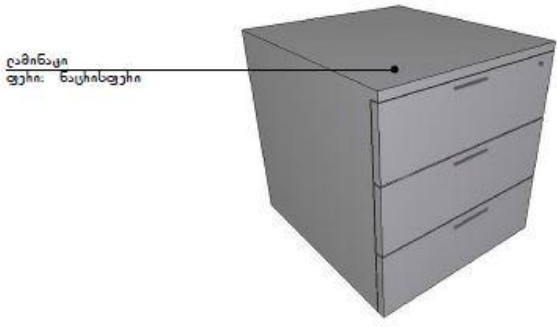
ლაზინატი №11 (1833) ნაცრისფერი (grey)



დანართი 5

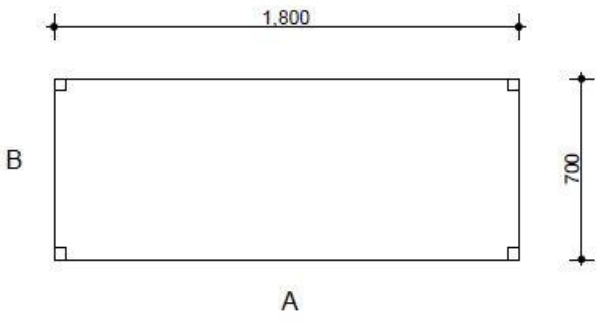
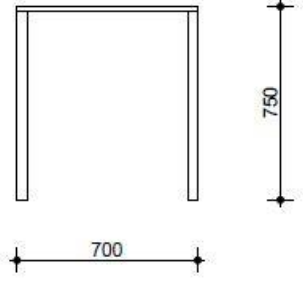
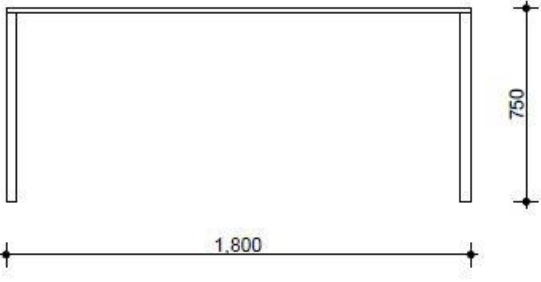
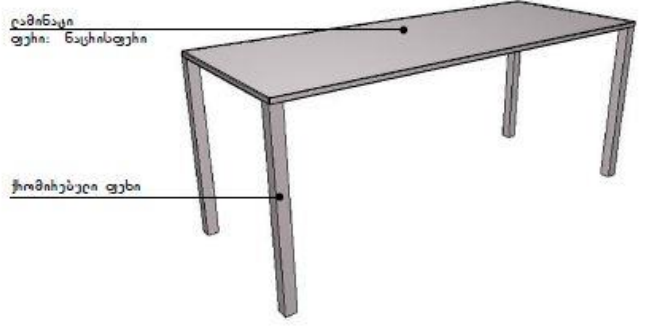
			
<p>ბანა</p>	<p>შ. 1:20</p>	<p>ფასადი B</p>	<p>შ. 1:20</p>
			
<p>ფასადი A</p>	<p>შ. 1:20</p>	<p>3D</p>	<p></p>

დანართი 6

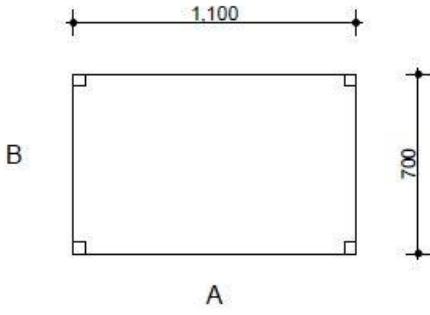
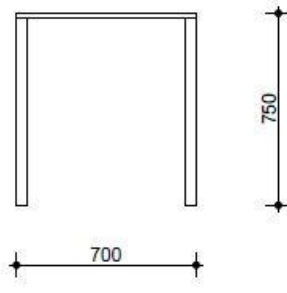
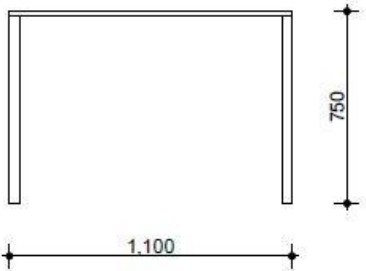
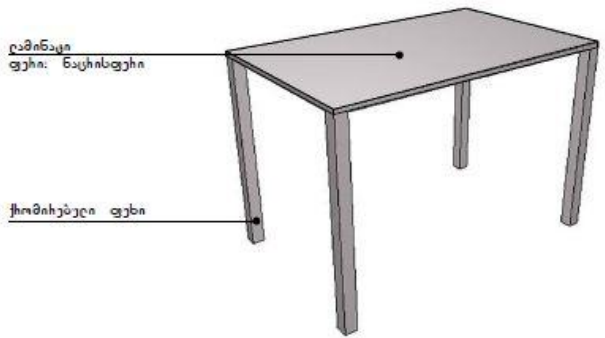
			
<p>ბუნება</p>	<p>მ. 1:20</p>	<p>ფასადი B</p>	<p>მ. 1:20</p>
	 <p>დამინაკი ფეხი: ნაკისბუჯი</p>		
<p>ფასადი A</p>	<p>მ. 1:20</p>	<p>3D</p>	



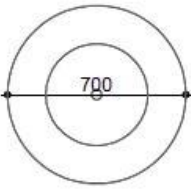
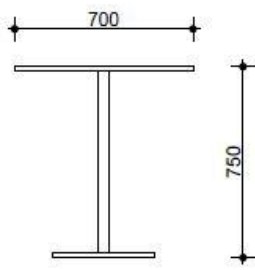
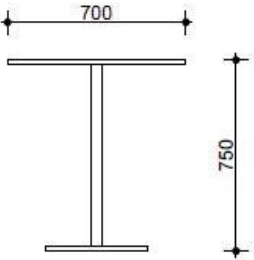
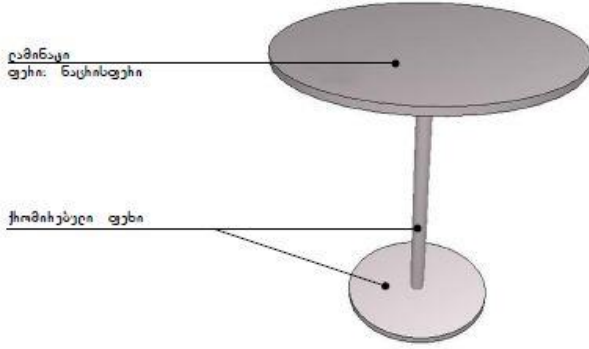
დანართი 7

			
<p>სახეა</p>	<p>მ. 1:20</p>	<p>ფასები B</p>	<p>მ. 1:20</p>
			
<p>ფასები A</p>	<p>მ. 1:20</p>	<p>3D</p>	

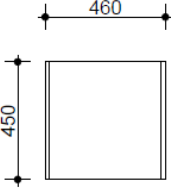
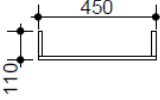
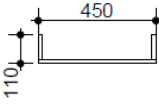
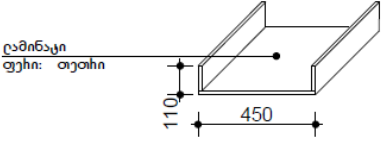
დანართი 8

			
<p>სანმა</p>	<p>მ. 1:20</p>	<p>ფასაგი B</p>	<p>მ. 1:20</p>
			
<p>ფასაგი A</p>	<p>მ. 1:20</p>	<p>3D</p>	

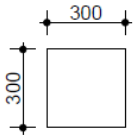
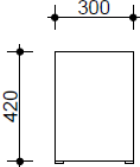
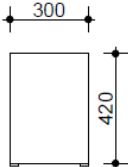
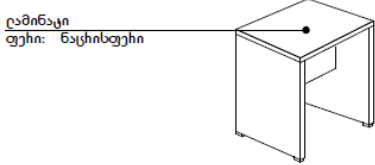
დანართი 9

			
<p>ბეჭედი</p>	<p>მ. 1:20</p>	<p>ფასადი B</p>	<p>მ. 1:20</p>
	 <p>ცაშინაკი ფეხი: ნაქისფეხი</p> <p>ქოშისუბელი ფეხი</p>		
<p>ფასადი A</p>	<p>მ. 1:20</p>	<p>3D</p>	

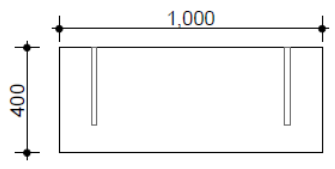
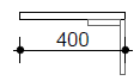
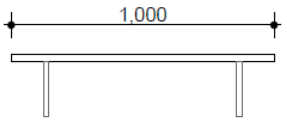
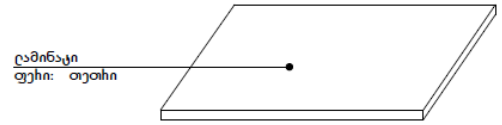
დანართი 10

			
ბავბა	მ. 1:20	ფასადი B	მ. 1:20
			
ფასადი A	მ. 1:20	3D	

დანართი 11

			
ბავშვა	მ. 1:20	ფასადი B	მ. 1:20
			
ფასადი A	მ. 1:20	3D	

დანართი 12

			
ბეჭდა	მ. 1:20	ფასადი B	მ. 1:20
			
ფასადი A	მ. 1:20	3D	