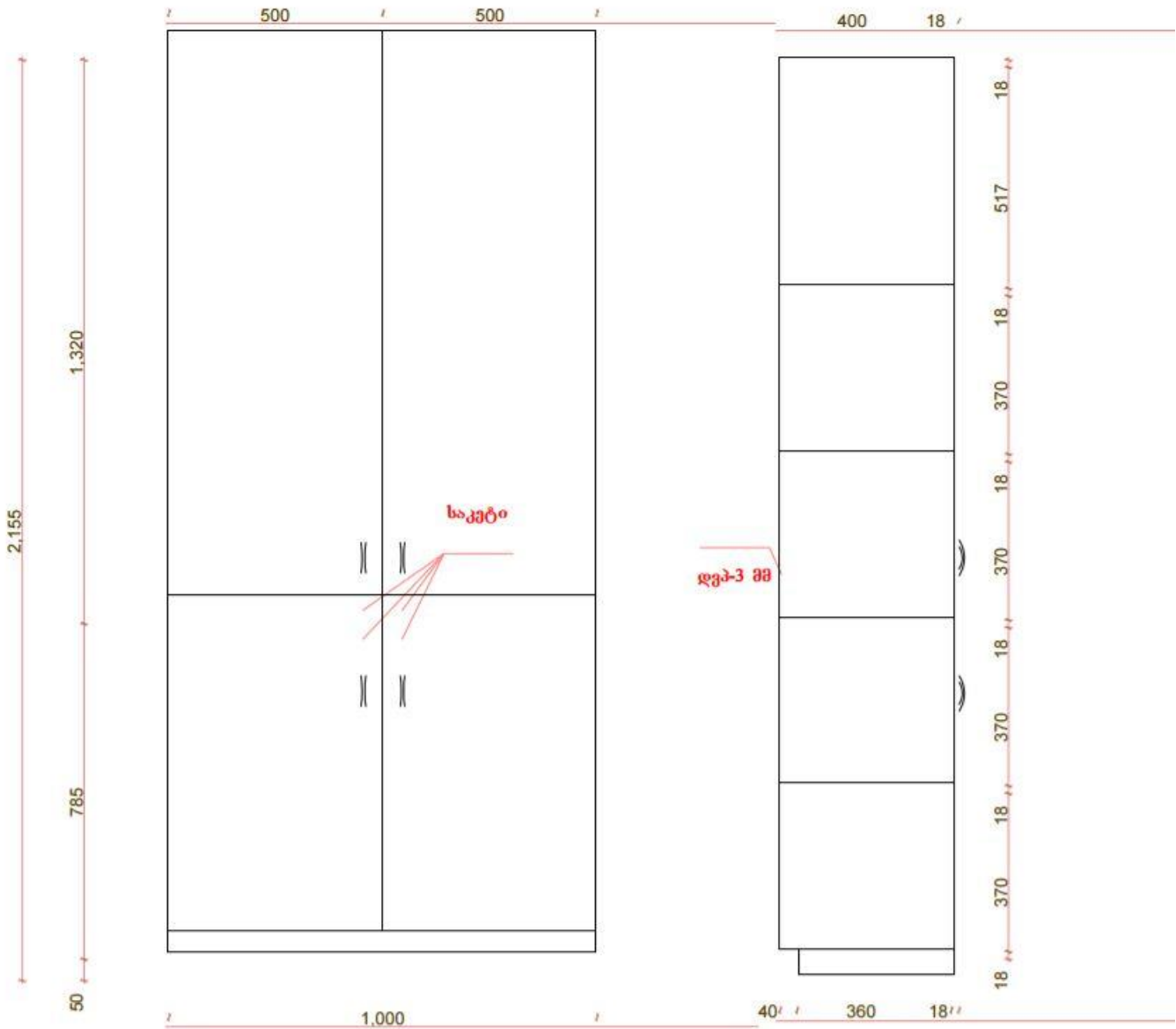
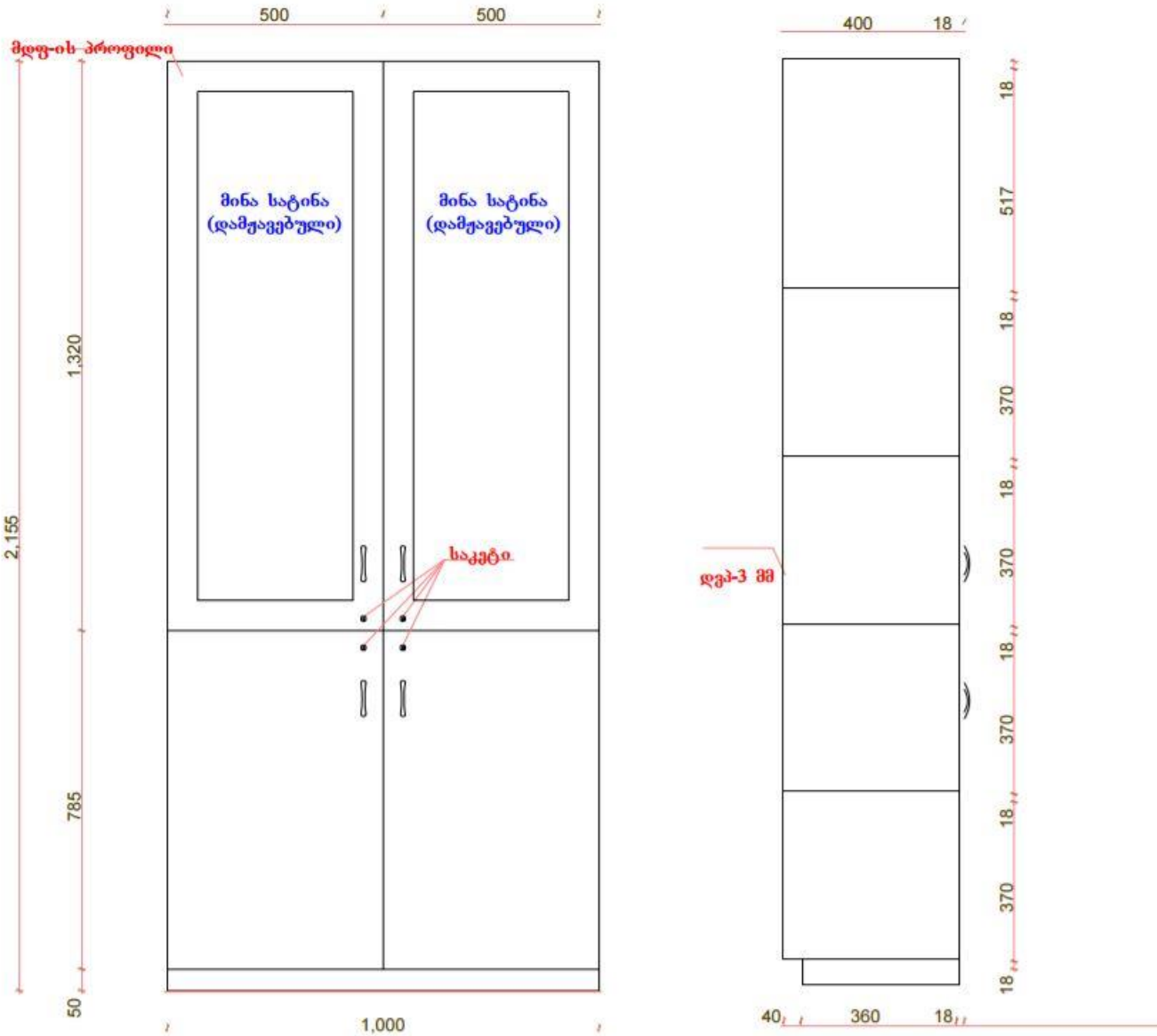


**კარადა 1**  
ლაშინატი №11 (1888) ნაცრისფერი (grey)



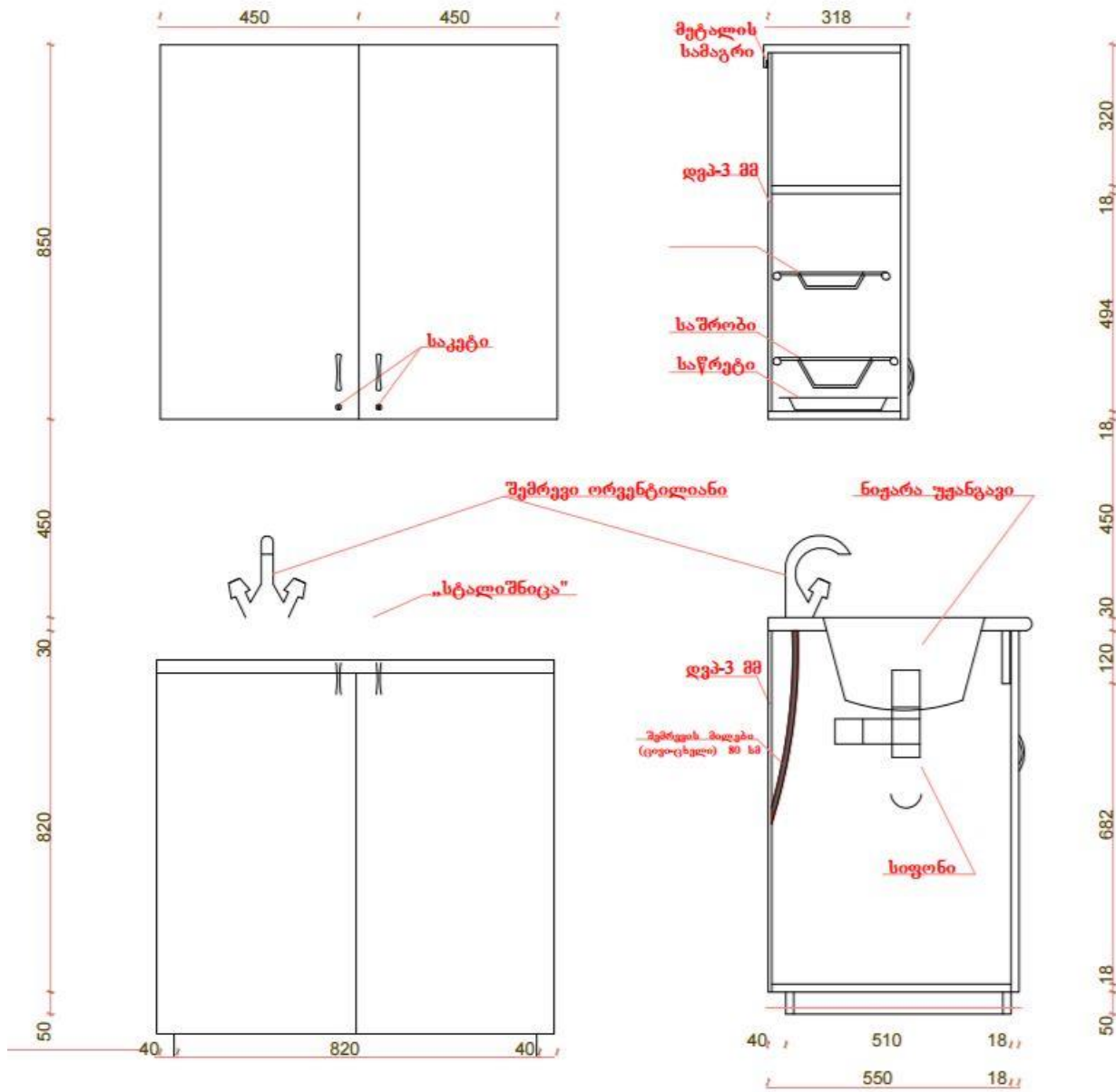
## კარადა 2

ღამინატი №11 (18მმ) ნაცრისფერი (grey)



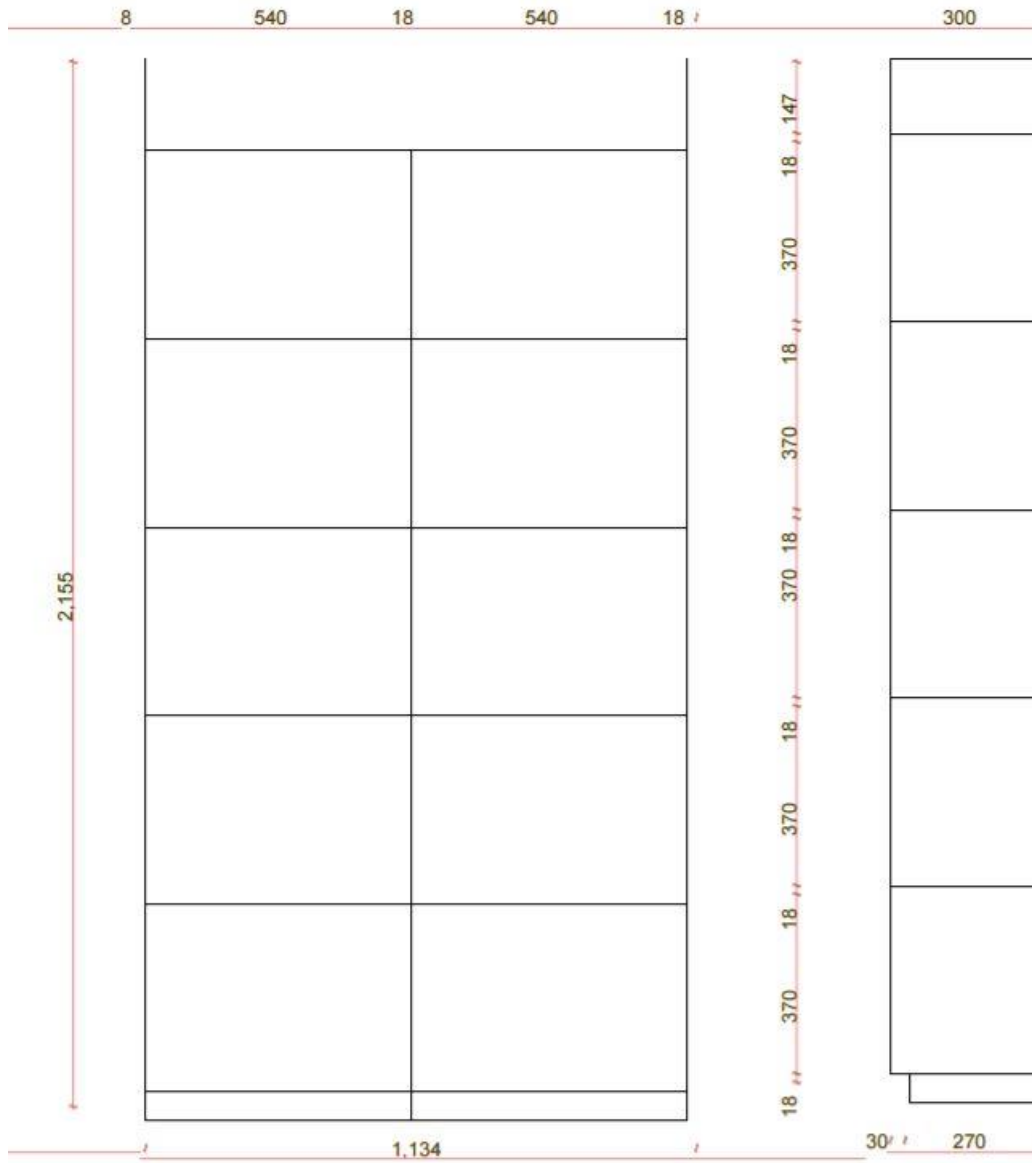
# სამზარეულო 1

ლამინატი №11 (18მმ) ნაცრისფერი (grey)

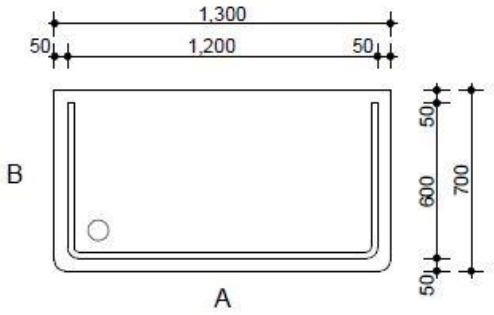
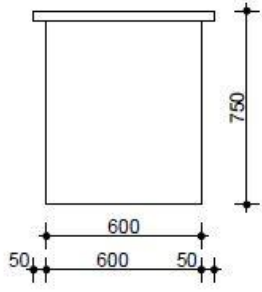
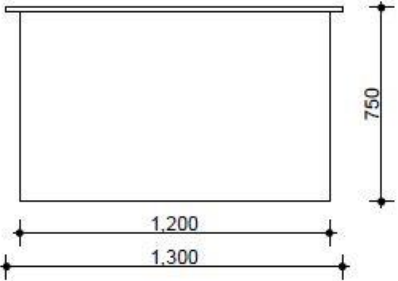



# სტელაჟები 1

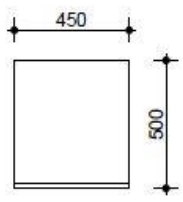
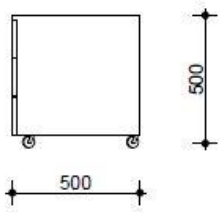
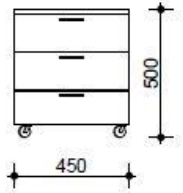
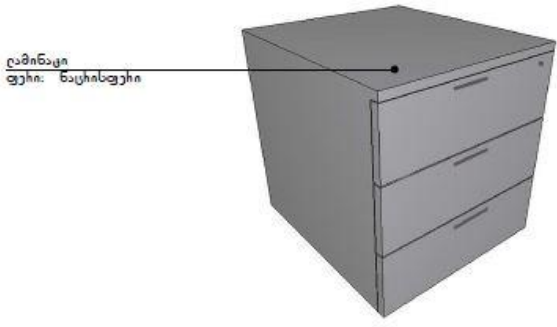
ლაზინატი №11 (18მმ) ნაცრისფერი (grey)



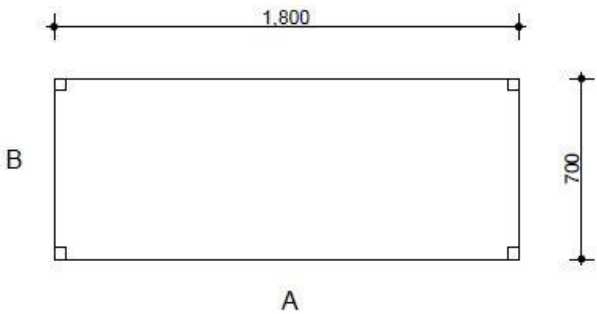
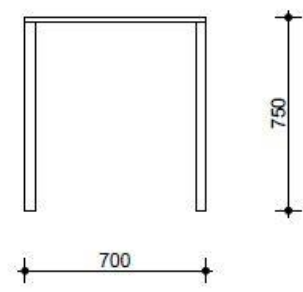
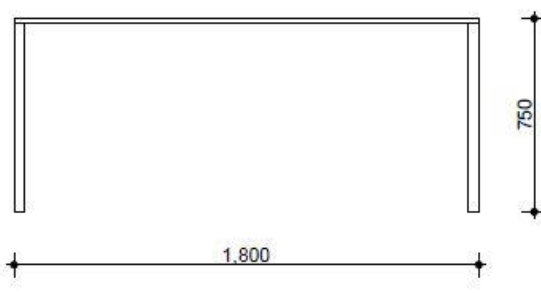
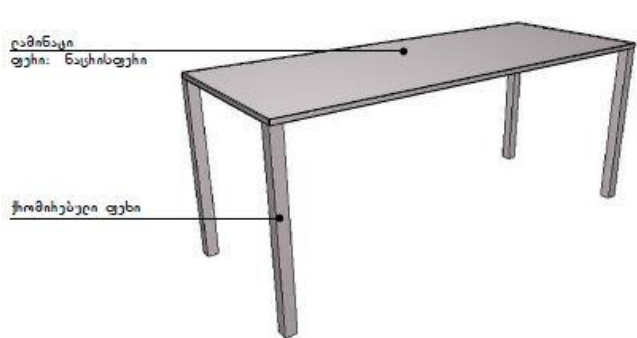
ნახაზი 5

	
<p>ბანა</p>	<p>ფასადი B</p>
<p>მ. 1:20</p>	<p>მ. 1:20</p>
	
<p>ფასადი A</p>	<p>3D</p>
<p>მ. 1:20</p>	<p>მ. 1:20</p>

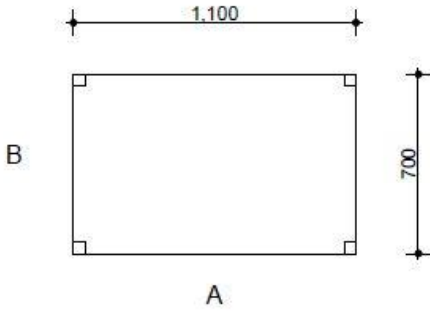
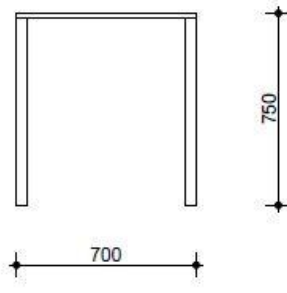
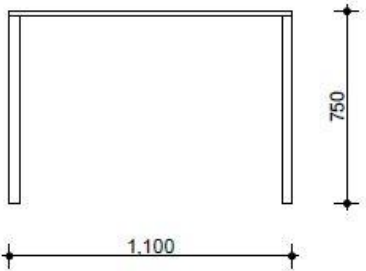
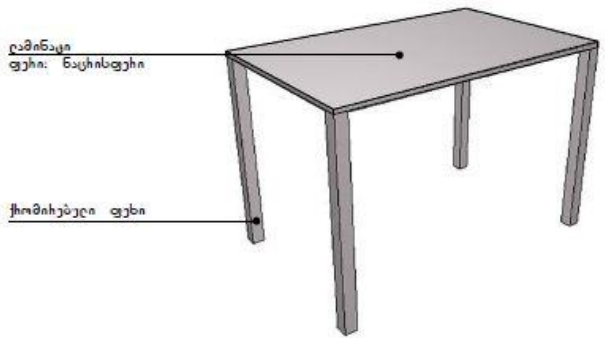
ნახაზი 6

			
<p>ნახაზი</p>	<p>მ. 1:20</p>	<p>ფასადი B</p>	<p>მ. 1:20</p>
	 <p>დამინაკი ფეხი: ნაკისფეხი</p>		
<p>ფასადი A</p>	<p>მ. 1:20</p>	<p>3D</p>	

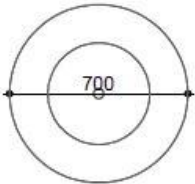
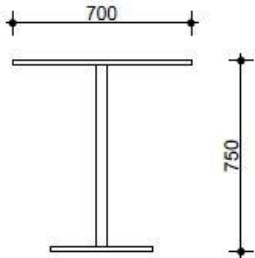
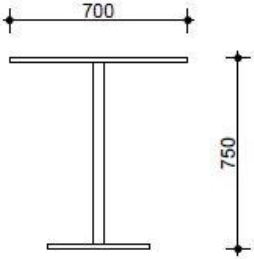
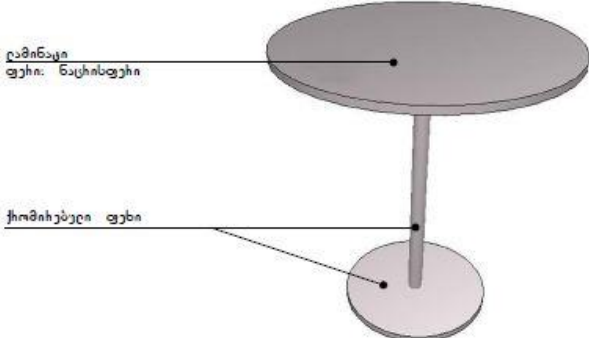
ნახაზი 7

			
<p>სახაზი</p>	<p>მ. 1:20</p>	<p>სახაზი B</p>	<p>მ. 1:20</p>
			
<p>სახაზი A</p>	<p>მ. 1:20</p>	<p>3D</p>	

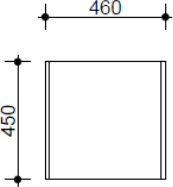
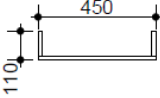
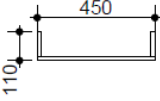
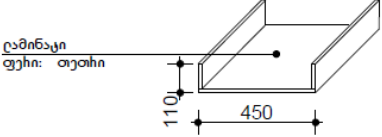
ნახაზი 8

			
<p>სახეა</p>	<p>მ. 1:20</p>	<p>ფასაგი B</p>	<p>მ. 1:20</p>
	 <p>ღამინაკი ფეხი: ნატიხფეხი</p> <p>ქოშიჯანელი ფეხი</p>		
<p>ფასაგი A</p>	<p>მ. 1:20</p>	<p>3D</p>	

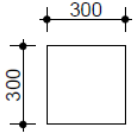
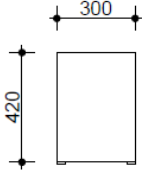
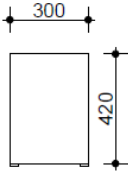
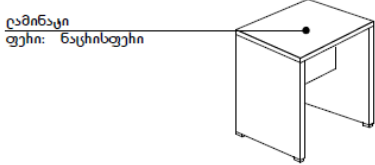


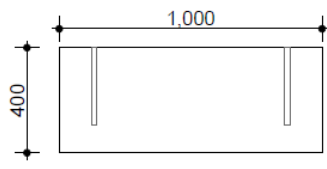
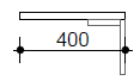
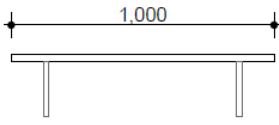
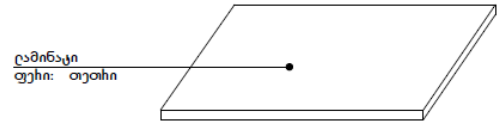
			
<p>ნახაზი</p>	<p>მ. 1:20</p>	<p>ფასადი B</p>	<p>მ. 1:20</p>
			
<p>ფასადი A</p>	<p>მ. 1:20</p>	<p>3D</p>	

ნახაზი 10

			
ბაზმა	მ. 1:20	ფასადი B	მ. 1:20
			
ფასადი A	მ. 1:20	3D	

ნახაზი 11

			
ბაზმა	მ. 1:20	ფასადი B	მ. 1:20
			
ფასადი A	მ. 1:20	3D	

			
<p>ბანძა</p>	<p>მ. 1:20</p>	<p>ფასადი B</p>	<p>მ. 1:20</p>
			
<p>ფასადი A</p>	<p>მ. 1:20</p>	<p>3D</p>	

