

ქ. თბილისი, ენუქიძის ქუჩა №7-ის მიმდებარედ საწყობის პროექტი

კონსტრუქციული ნაწილი

№	დასახელება	ფურც. №
1	თავფურცელი	კ-0
2	განმარტებითი ბარათი; მასალების ამოკრეფა	კ-01
3	ქვაბულის გეგმა	კ-1
4	ქვაბულის ჭრილი 1-1 და 2-2	კ-1-1
5	საძირკვლების განლაგება	კ-2
6	საძირკველი ს-1	კ-3
7	საძირკვლის კოჭების გეგმა	კ-4
8	საძირკვლის კოჭის კვეთი 1-1	კ-5
9	საძირკვლის ფილის გეგმა; საყალიბე ნახაზი	კ-6
10	საძირკვლის ფილის გეგმა; არმირება	კ-7
11	საძირკვლების განივი ჭრილი 1-1	კ-8
12	საძირკვლების გრძივი ჭრილი 2-2	კ-9
13	საძირკვლის ფილის კვეთები; მასალის სპეციფიკაცია	კ-10
14	ანკერების განლაგება	კ-11
15	ანკერი ა-1	კ-12
16	ლითონის კოლონების განლაგება	კ-13
17	ლითონის კოლონები ლკ-1 და ლკ-2	კ-14
18	კოლონების საყრდენი კვანძი 1	კ-15
19	საყრდენი კვანძი 1; ხედი 1-1 და 2-2	კ-16
20	ლითონის კოჭების განლაგება	კ-17
21	შენობის განივი ჭრილი	კ-18
22	კვანძი 1	კ-19
23	კვანძი 2	კ-20
24	კვანძი 3	კ-21
25	კვანძი 4	კ-22
26	კვანძი 5	კ-23
27	სახურავის გრძივების განლაგება	კ-24
28	სახურავის გრძივების კვანძი 1	კ-25
29	ფასადის გრძივების განლაგება 1 და 11 ღერძებზე	კ-26
30	ფასადის გრძივების განლაგება ა და ბ ღერძებზე	კ-27
31	ფასადის გრძივების კვანძი 1	კ-28
32	ლითონის ჯვარედინი კავშირების განლაგება	კ-29
33	ლითონის ჯვარედინი კავშირები; კვანძი 1 და კვანძი 2	კ-30

ქ. თბილისი, ენუქიძის ქუჩა №7-ის მიმდებარედ საწყოების კონსტრუქციული პროექტი			სტადია	ფურც.	რაოდ
				კ-0	
დირექტორი	რ. სილაგაძე		თავფურცელი	მასშტაბი	შ.პ.ს. "დიდგორი-2011" ს/კ 402058679
პრ. მთ. არქიტ.	გ. თევზაძე				
პრ. მთ. ინჟინ.	ზ. სილაგაძე	<i>გაბა</i>			
შეასრულა	რ. სილაგაძე	<i>რ. სილაგაძე</i>			
შეამოწმა	ზ. სილაგაძე	<i>გაბა</i>			

განმარტებითი ბარათი

წინამდებარე პროექტის კონსტრუქციული ნაწილი დამუშავებულია არქიტექტურულ-გეგმარებითი გადაწყვეტისა და საინჟინრო-გეოლოგიური გამოკვლევის საფუძველზე.

საინჟინრო-გეოლოგიური კვლევის საფუძველზე ტერიტორიაზე გავრცელებულია შემდეგი ფენები:

1. ნაყარი გრუნტი. შემკვრივებული, ფენა ფუძის გრუნტად არ განიხილება. ფენის თვითშემკვრივების პროცესი დასრულებულია შესაბამისი პერიოდის გასვლის გამო. ფენის სიმძლავრე 2 მეტრამდეა;
2. თიხნარი, ნახევრადმყარი კონსისტენციის პირობითი საანგარიშო წინაღობა $R_0=2.4$ კგძ/მ²;
3. თიხნარი კენჭების ჩანართებით. პირობითი საანგარიშო წინაღობა $R_0=2.7$ კგძ/სმ²;

მზიდი კონსტრუქციის დაფუძნებისათვის განიხილება თიხნარი, დაფუძნება ხდება წერტილოვანი საძირკვლებით. საძირკველი დანადგარების ქვეშ – ხდება ნაყარი გრუნტის ამოღება ნახაზზე მითითებულ ფარგლებში და მსხვილი ფრაქციის (40-60 მმ) ღორღის ფუძის მოწყობა. დანარჩენი იატაკის ფილა დანადგარების საძირკვლისაგან გამოყოფილია 20 მმ. ნაკერით და ეწყობა დატკეპნილ ნაყარ ფენაზე.

ლითონკონსტრუქცია:

კოლონები განხორციელებულია HD 260X54.1^{+/*} ორტესებრით.

რიგელები განხორციელებულია IPE 300 და IPE 200 ორტესებრით.

მასალად გამოყენებულია ფოლადი C235.

შედულებისათვის გამოსაყენებელი ელექტროდი $\varnothing 42$, $\varnothing 42$ ან $\varnothing 50$.

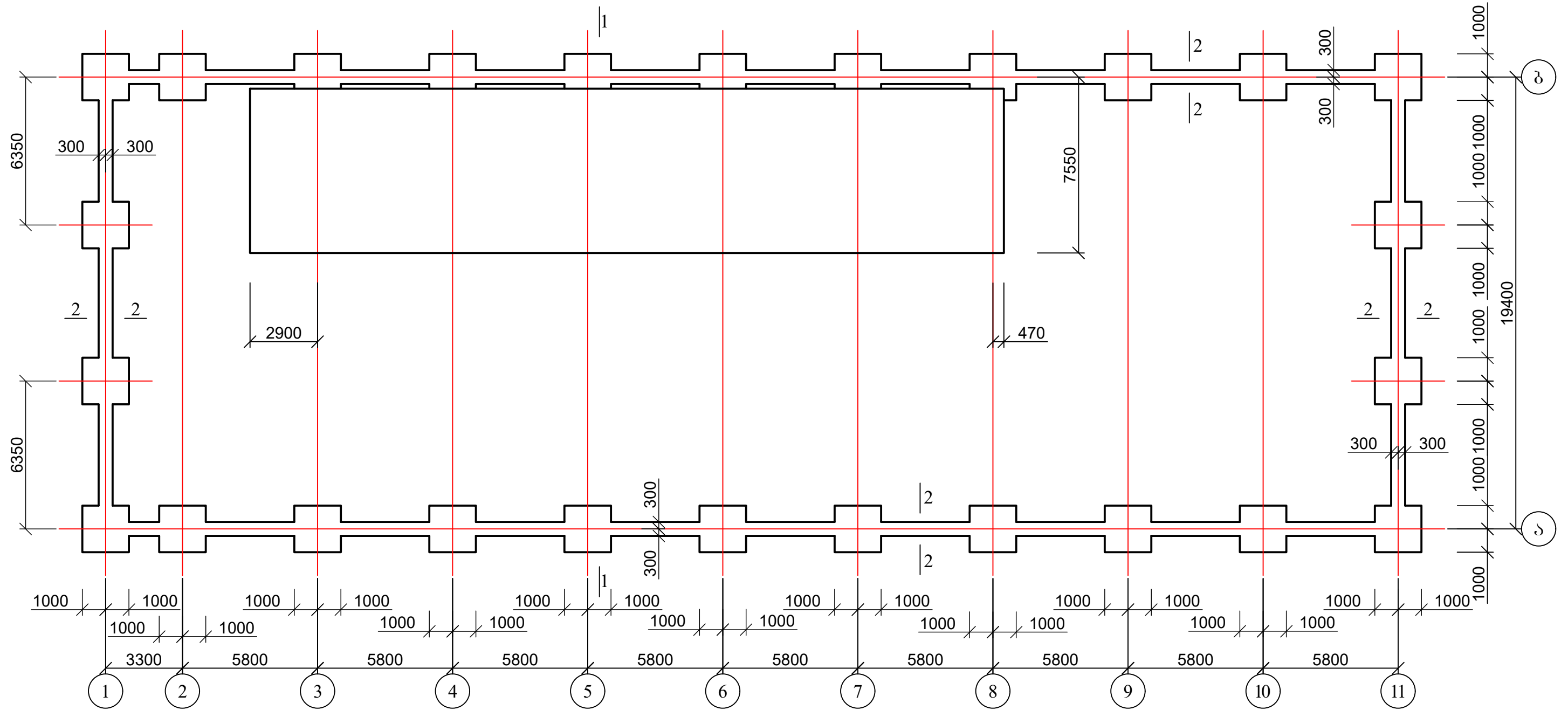
კედლები – სენდვიჩპანელი სისქით 50 მმ.

სახურავი – სენდვიჩპანელი სისქით 50 მმ.

№	მასალების ამოკრევა	განზომილება	რაოდენობა
1	არმატურა $\varnothing 12$ A500C	კბ	18295.20
2	არმატურა $\varnothing 8$ A240	კბ	2064.00
3	არმატურა $\varnothing 20$ A500C	კბ	3750.00
4	გლინულა $\varnothing 30$ A240	კბ	1096.68
5	ბეტონი B15	მ ³	12.48
6	ბეტონი B25	მ ³	440.80
7	HD 260X54.1 ^{+/*}	კბ	8170.72
8	IPE 300	კბ	9284.00
9	IPE 200	კბ	3716.16
10	კუთხოვანა 100X100X7	კბ	1107.45
11	ლითონის ფურცელი სისქით 10 მმ	კბ	1065.12
12	ლითონის ფურცელი სისქით 20 მმ	კბ	1469.52
13	დაღარული შველერი 160X80X3	კბ	10669.10

ქ. თბილისი, ვნუქიძის ქუჩა №7-ის მიმდებარედ საწყოების კონსტრუქციული პროექტი			სტადია	ფურც.	რაოდ.
				კ-0-1	
დირექტორი	რ. სილაგაძე		განმარტებითი ბარათი; მასალების ამოკრევა	მასშტაბი	შ.პ.ს. "დიდგორი-2011" ს/კ 402058679
პრ. მთ. არქიტ.	გ. თევზაძე				
პრ. მთ. ინჟინ.	ზ. სილაგაძე	<i>[Handwritten Signature]</i>			
შეასრულა	რ. სილაგაძე	<i>[Handwritten Signature]</i>			
შეამოწმა	ზ. სილაგაძე	<i>[Handwritten Signature]</i>			

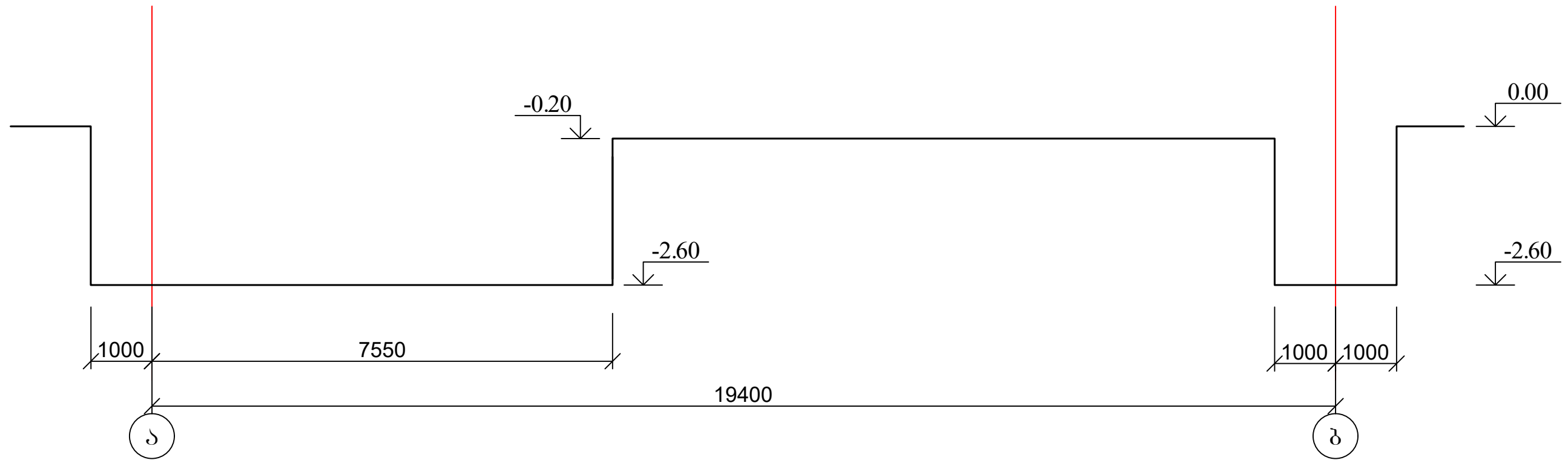
ქვაბულის გეგმა



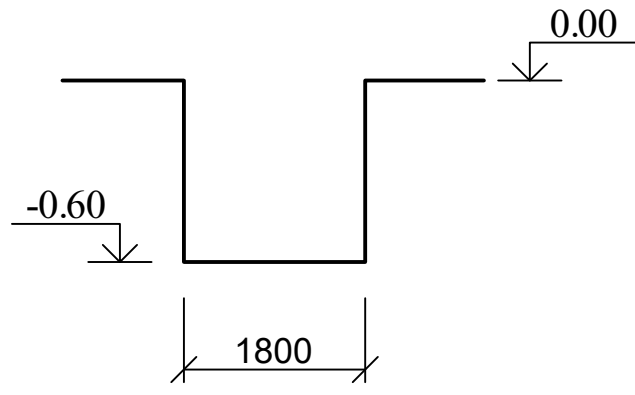
1. ქვაბულის ჭრილი 1-1 და 2-2 იხ. ფურცელი კ-1-1

ქ. თბილისი, ენუქიძის ქუჩა №7-ის მიმდებარედ საწყოების კონსტრუქციული პროექტი			სტადია	ფურც.	რაოდ
				კ-1	
დირექტორი	რ. სილაგაძე		ქვაბულის გეგმა	მასშტაბი	შ.პ.ს. "დიდგორი-2011" ს/კ 402058679
პრ. მთ. არქიტ.	გ. თევზაძე				
პრ. მთ. ინჟინ.	ზ. სილაგაძე	<i>გაბა</i>			
შეასრულა	რ. სილაგაძე	<i>რ. სილაგაძე</i>			
შეამოწმა	ზ. სილაგაძე	<i>გაბა</i>			

ქვაბულის ჭრილი 1-1

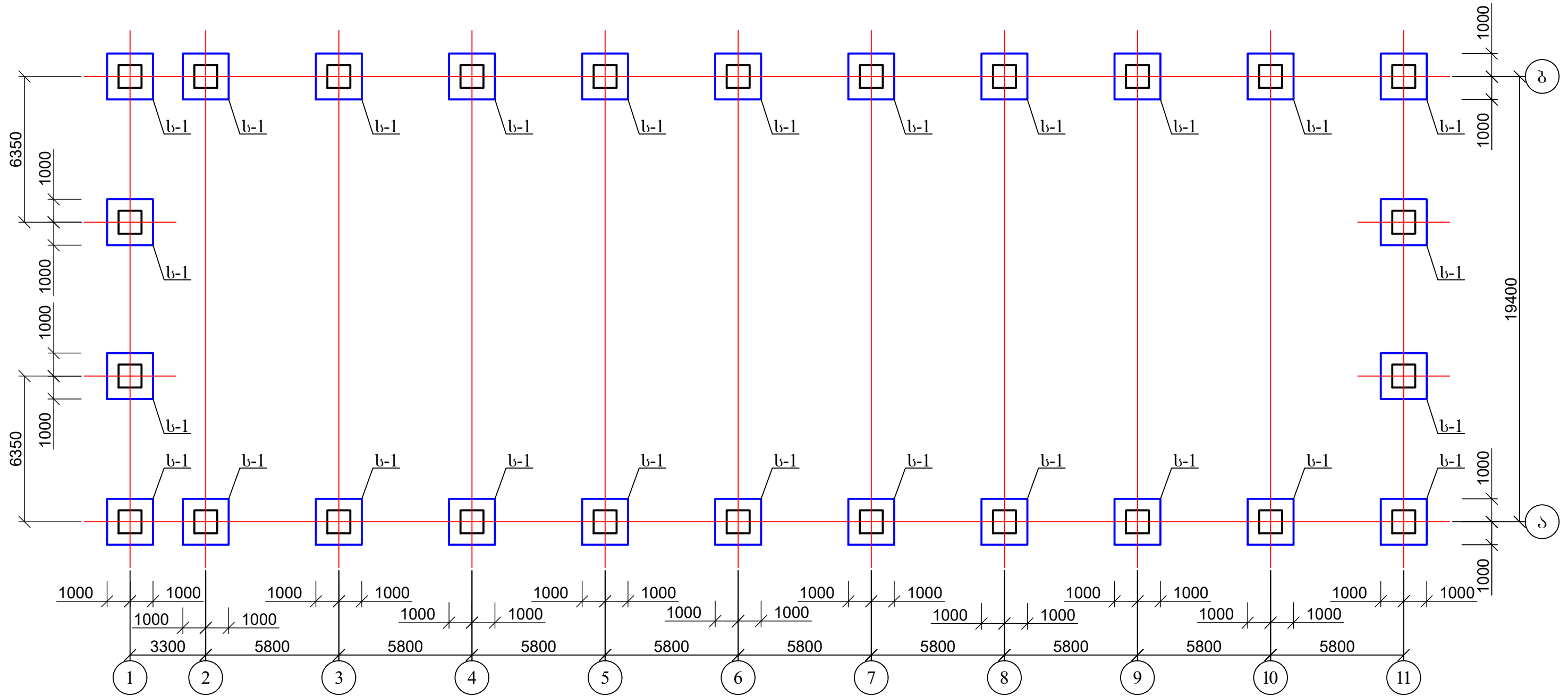


ქვაბულის ჭრილი 2-2



ქ. თბილისი, ენუქიძის ქუჩა №7-ის მიმდებარედ საწყოების კონსტრუქციული პროექტი				სტადია	ფურც.	რაოდ
					კ-1-1	
დირექტორი	რ. სილაგაძე				შ.პ.ს. "დიდგორი-2011" ს/კ 402058679	
პრ. მთ. არქიტ.	გ. თევზაძე					
პრ. მთ. ინჟინ.	ზ. სილაგაძე	<i>გაბ</i>				
შეასრულა	რ. სილაგაძე	<i>რ. სილაგაძე</i>	ქვაბულის ჭრილები 1-1 და 2-2	მასშტაბი		
შეამოწმა	ზ. სილაგაძე	<i>გაბ</i>				

სადირკველების განლაგება

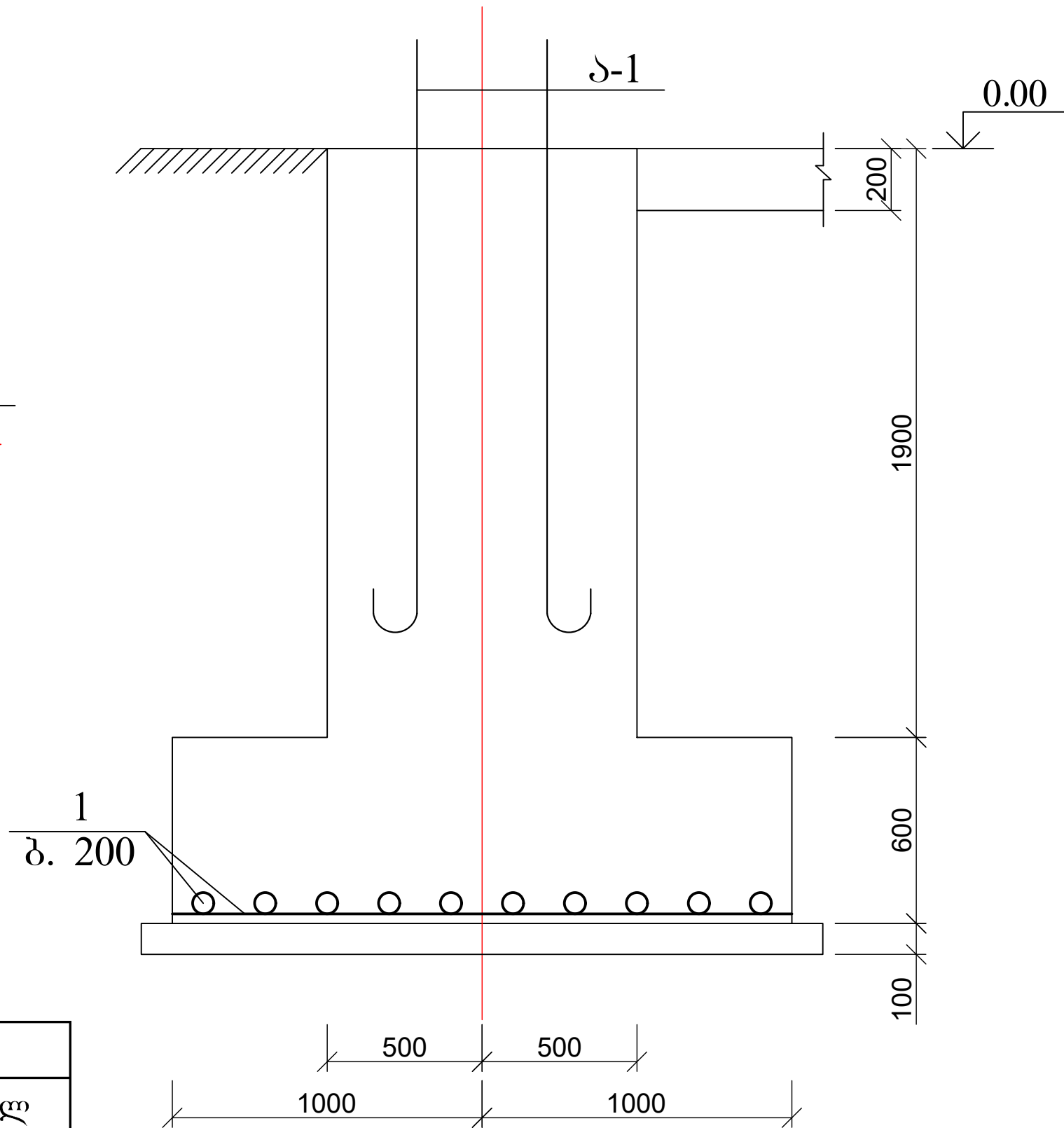
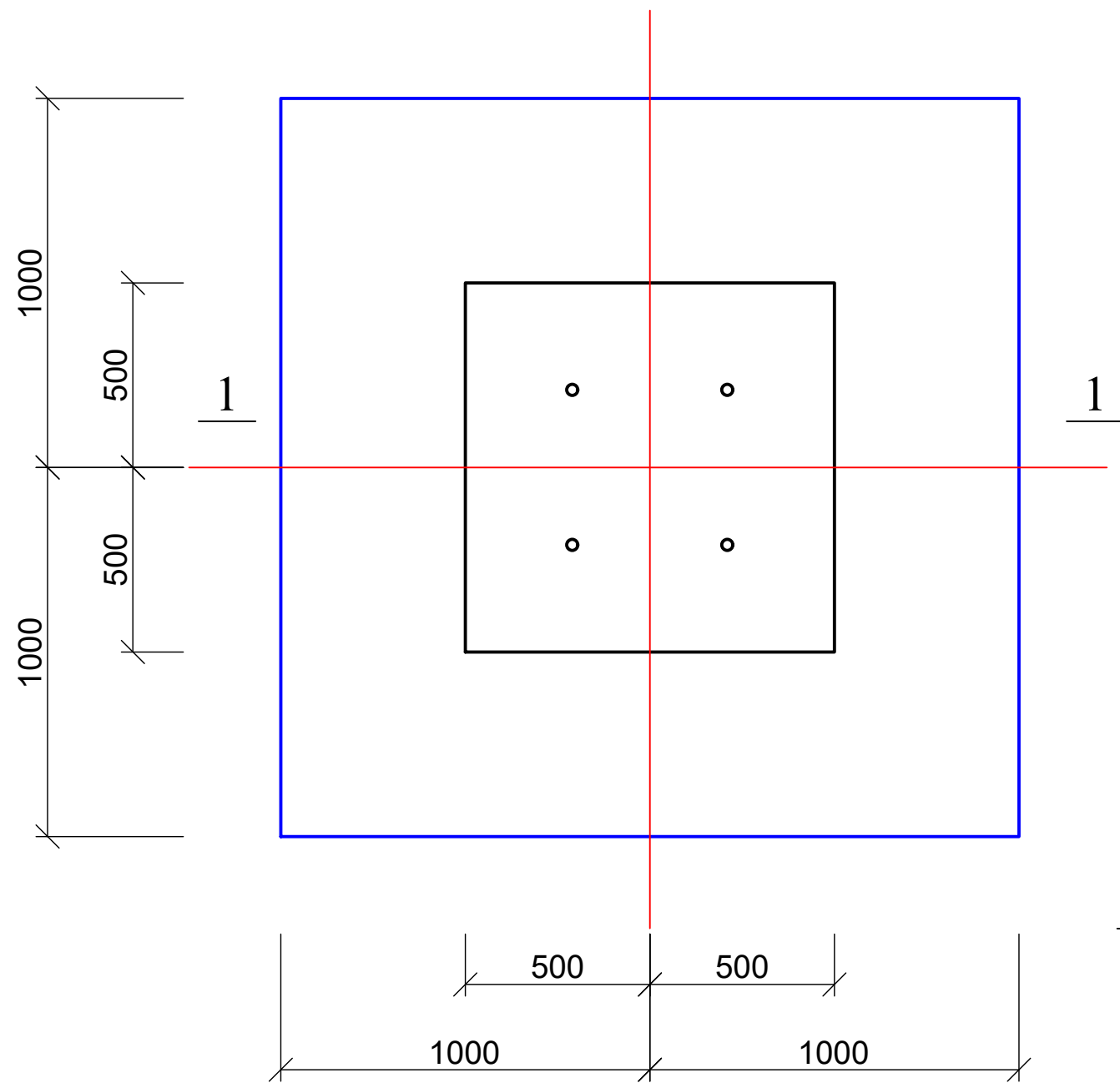


1. სადირკველი ს-1 ოს. ფურცელი კ-3;

ქ. თბილისი, ენუქიძის ქუჩა №7-ის მიმდებარედ საწყოების კონსტრუქციული პროექტი				სტადია	ფურც.	რაოდ
					კ-2	
დირექტორი	რ. სილაგაძე			წარმომადგენელი სადირკველების განლაგება	მასშტაბი	შ.პ.ს. "დიდგორი-2011" ს/კ 402058679
პრ. მთ. არქიტ.	გ. თევზაძე					
პრ. მთ. ინჟინ.	ზ. სილაგაძე	<i>გაბა</i>				
შეასრულა	რ. სილაგაძე	<i>რ. სილაგაძე</i>				
შეამოწმა	ზ. სილაგაძე	<i>გაბა</i>				

საძირკველი ს-1; კვეთი 1-1

საძირკველი ს-1

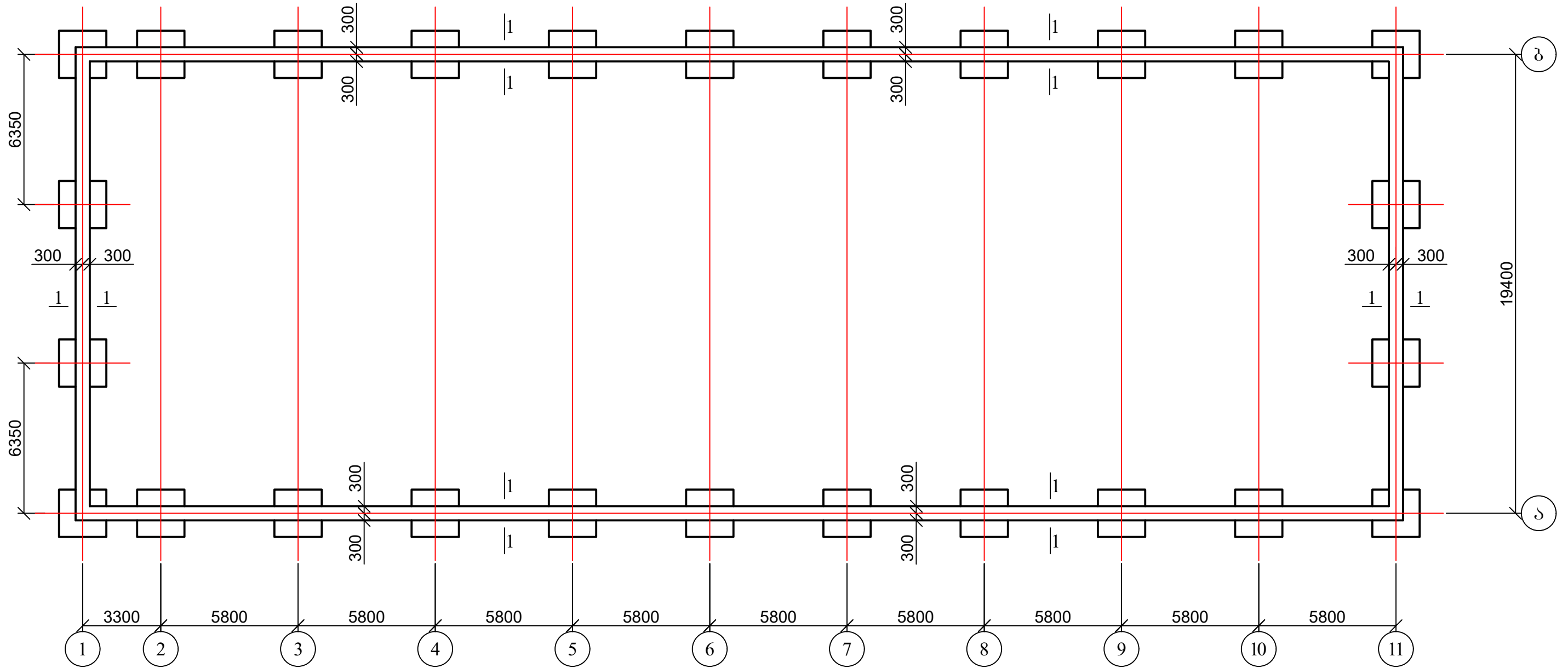


1. ანკერი ა-1 იხ. უშრცელი კ-12

პოზ	დასახელება	რაოდ	წონა კგ	
			ერთ	სულ
	საძირკველი ს-1	26		
1	12 A500C L=1900	20	1.71	34.2
	ბეტონი B25			4.3 მ ³
	ბეტონის მომზადება B15			0.48 მ ³

ქ. თბილისი, ვნუქიძის ქუჩა №7-ის მიმდებარედ საწყოების კონსტრუქციული პროექტი			სტადია	ფურც.	რაოდ
				კ-3	
დირექტორი	რ. სილაგაძე		საძირკველი ს-1		
პრ. მთ. არქიტ.	გ. თევზაძე				
პრ. მთ. ინჟინ.	ზ. სილაგაძე	<i>გაბა</i>			
შეასრულა	რ. სილაგაძე	<i>რ. სილაგაძე</i>			
შეამოწმა	ზ. სილაგაძე	<i>გაბა</i>			
			მასშტაბი	შ.პ.ს. "დიდგორი-2011" ს/კ 402058679	

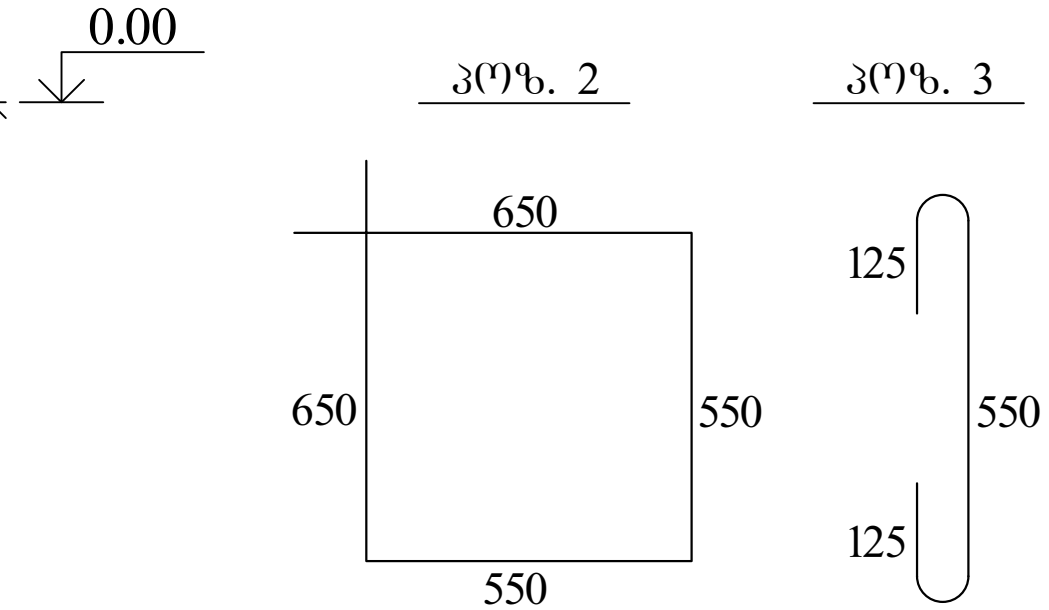
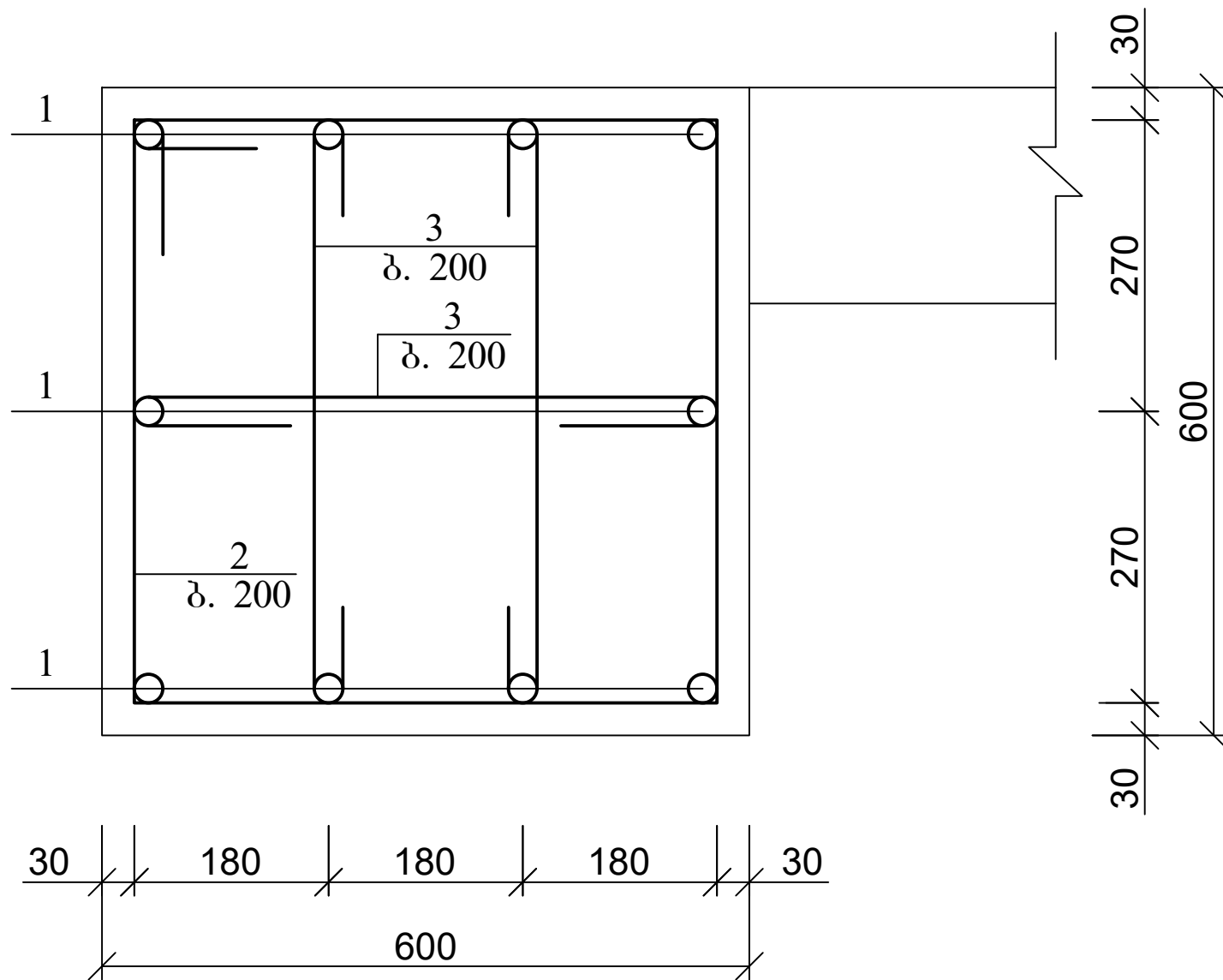
პერიმეტრის კოჭის განლაგება



1. საპირკველი კოჭის კვეთი 1-1 თხ. უპრცველი კ-5;

ქ. თბილისი, ენუქიძის ქუჩა №7-ის მიმდებარედ საწყოების კონსტრუქციული პროექტი				სტადია	ფურც.	რაოდ
					კ-4	
დირექტორი	რ. სილაგაძე			პერიმეტრის კოჭის განლაგება	მასშტაბი	შ.პ.ს. "დიდგორი-2011" ს/კ 402058679
პრ. მთ. არქიტ.	გ. თევზაძე					
პრ. მთ. ინჟინ.	ზ. სილაგაძე	<i>გაბა</i>				
შეასრულა	რ. სილაგაძე	<i>რ. სილაგაძე</i>				
შეამოწმა	ზ. სილაგაძე	<i>გაბა</i>				

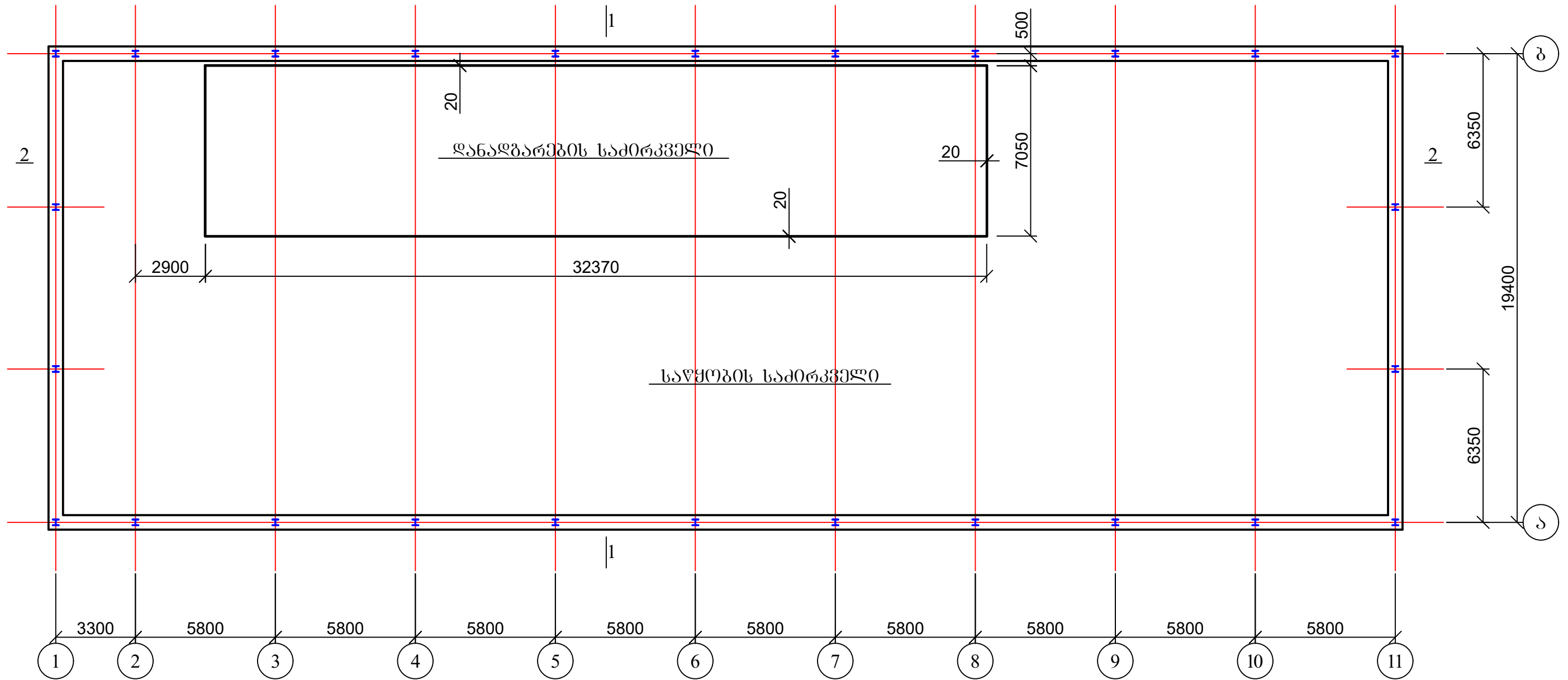
პერიმეტრის კოჭის კვეთი 1-1



პოზ.	დასახელება	რაოდ.	წონა კგ.	
			ერთ.	სულ
პერიმეტრის კოჭი				
1	20 A500C $\Sigma L=1500$ გ.მ.		2.5	3750
2	8 A240 L=2400	750	0.96	720
3	8 A240 L=800	2250	0.32	720
	ბეტონი B25			54 მ ³

ქ. თბილისი, ვნუქიძის ქუჩა №7-ის მიმდებარედ საწყოების კონსტრუქციული პროექტი				სტადია	ფურც.	რაოდ.
					კ-5	
დირექტორი	რ. სილაგაძე			პერიმეტრის კოჭის კვეთი 1-1; მასალის სპეციფიკაცია	მასშტაბი	შ.პ.ს. "დიდგორი-2011" ს/კ 402058679
პრ. მთ. არქიტ.	გ. თევზაძე					
პრ. მთ. ინჟინ.	ზ. სილაგაძე	<i>გაბა</i>				
შეასრულა	რ. სილაგაძე	<i>რ. სილაგაძე</i>				
შეამოწმა	ზ. სილაგაძე	<i>გაბა</i>				

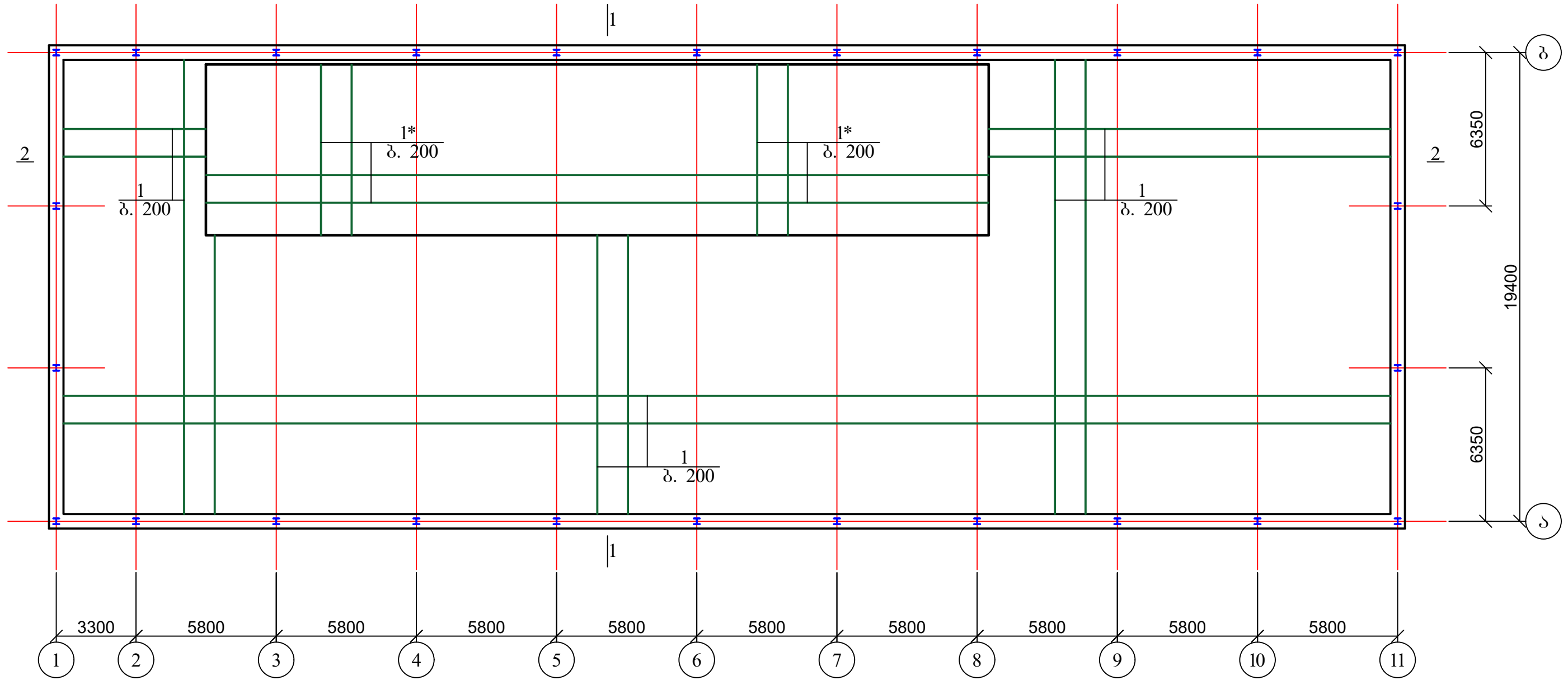
სადირკვლის ფილის გეგმა; საყალიბე ნახაზი



1. ჭრილი 1-1 იხ. უპრცველი კ-8;
2. ჭრილი 2-2 იხ. უპრცველი კ-9.

ქ. თბილისი, ენუქიძის ქუჩა №7-ის მიმდებარედ საყალიბის კონსტრუქციული პროექტი				სტადია	ფურც.	რაოდ
					კ-6	
დირექტორი	რ. სილაგაძე			შ.პ.ს. "დიდგორი-2011" ს/კ 402058679		
პრ. მთ. არქიტ.	გ. თევზაძე					
პრ. მთ. ინჟინ.	ზ. სილაგაძე	<i>გაბა</i>				
შეასრულა	რ. სილაგაძე	<i>რ. სილაგაძე</i>				
შეამოწმა	ზ. სილაგაძე	<i>გაბა</i>				
სადირკვლის ფილის გეგმა; საყალიბე ნახაზი				მასშტაბი		

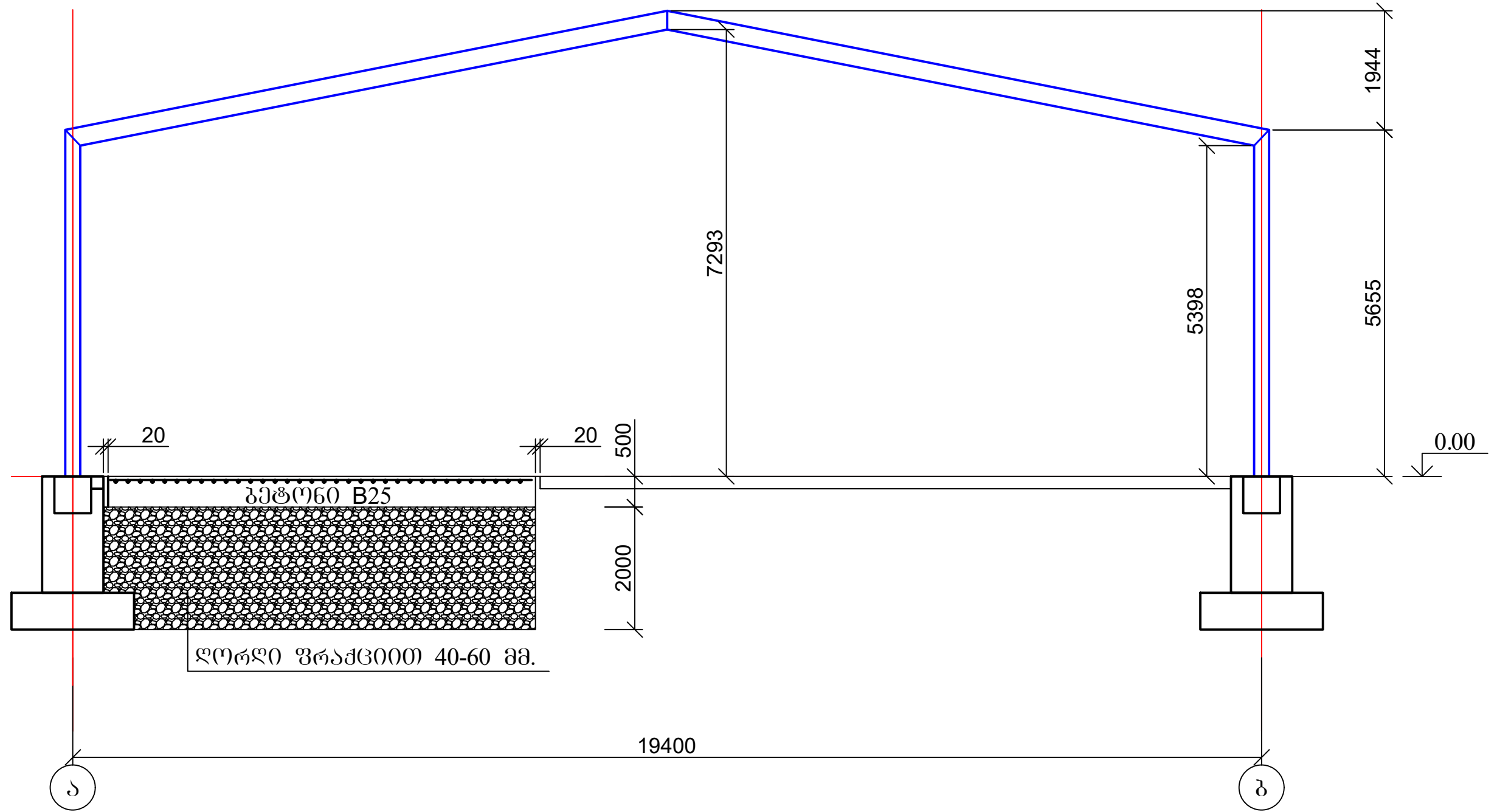
სადირკვლის ფილის გეგმა; არმირება



1. ჭრილი 1-1 იხ. ფურცელი კ-8;
2. ჭრილი 2-2 იხ. ფურცელი კ-9;
3. კვეთები და მასალის სპეციფიკაცია იხ. ფურცელი კ-10.

ქ. თბილისი, ვნუქიძის ქუჩა №7-ის მიმდებარედ საწყოების კონსტრუქციული პროექტი			სტადია	ფურც.	რაოდ
				კ-7	
დირექტორი	რ. სილაგაძე		სადირკვლის ფილის გეგმა; არმირება	მასშტაბი	შ.პ.ს. "დიდგორი-2011" ს/კ 402058679
პრ. მთ. არქიტ.	გ. თევზაძე				
პრ. მთ. ინჟინ.	ზ. სილაგაძე	<i>გაბა</i>			
შეასრულა	რ. სილაგაძე	<i>რ. სილაგაძე</i>			
შეამოწმა	ზ. სილაგაძე	<i>გაბა</i>			

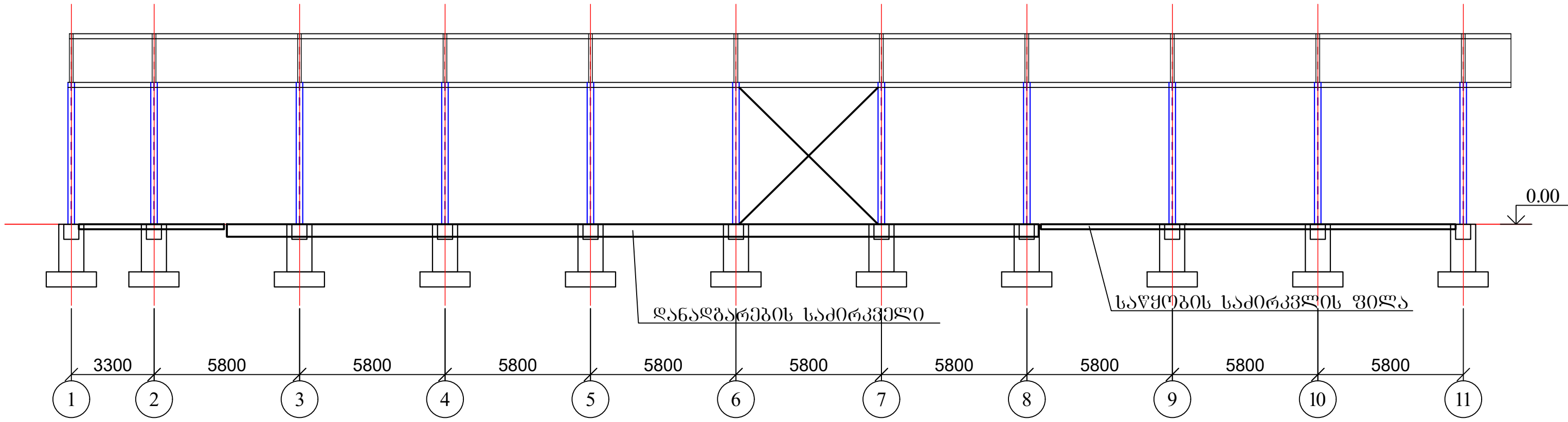
შენიშნის განივი ჭრილი 1-1



1. საძირკვლის კვეთები და მასალის სპეციფიკაცია იხ. უშრცელი კ-10.

ქ. თბილისი, ვნუქიძის ქუჩა №7-ის მიმდებარედ საწყოების კონსტრუქციული პროექტი			სტადია	ფურც.	რაოდ
				კ-8	
დირექტორი	რ. სილაგაძე				
პრ. მთ. არქიტ.	გ. თევზაძე				
პრ. მთ. ინჟინ.	ზ. სილაგაძე	<i>გაბა</i>			
შეასრულა	რ. სილაგაძე	<i>რ. სილაგაძე</i>	საძირკვლების განივი ჭრილი	მასშტაბი	შ.პ.ს. "დიდგორი-2011" ს/კ 402058679
შეამოწმა	ზ. სილაგაძე	<i>გაბა</i>			

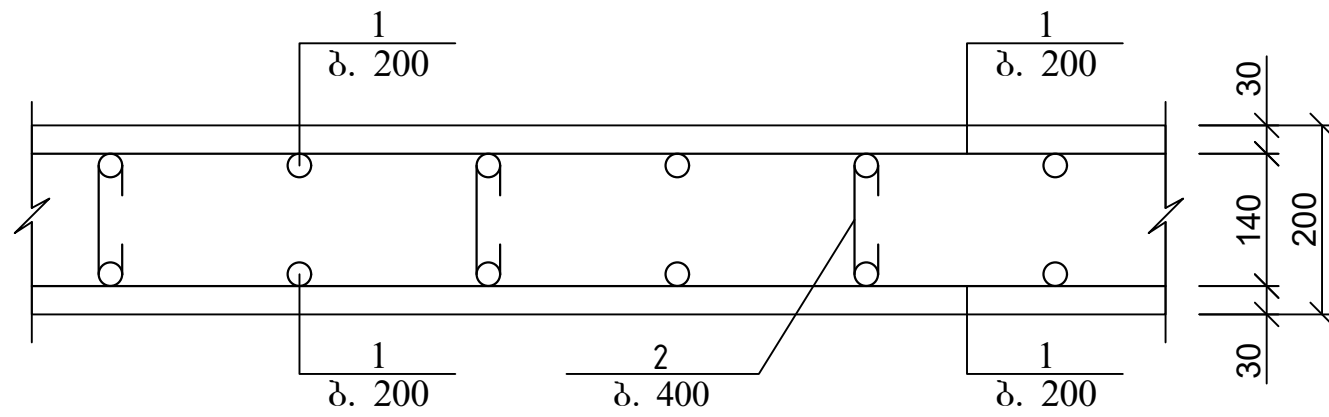
შენიშნის გრძივი ჭრილი 2-2



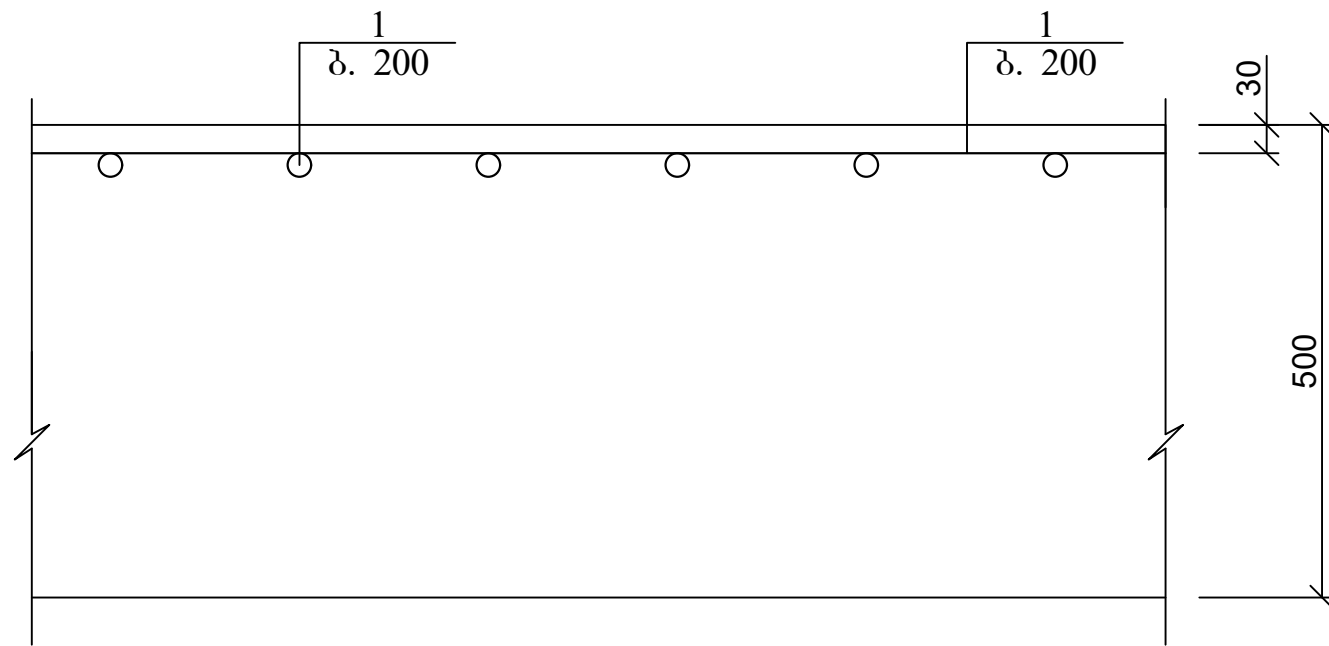
1. საძირკველის კვეთები და მასალის სპეციფიკაცია იხ. ფურცელი კ-10.

ქ. თბილისი, ვნუქიძის ქუჩა №7-ის მიმდებარედ საწყოების კონსტრუქციული პროექტი			სტადია	ფურც.	რაოდ
				კ-9	
დირექტორი	რ. სილაგაძე		საძირკველების გრძივი ჭრილი	მასშტაბი	შ.პ.ს. "დიდგორი-2011" ს/კ 402058679
პრ. მთ. არქიტ.	გ. თევზაძე				
პრ. მთ. ინჟინ.	ზ. სილაგაძე	<i>გაბა</i>			
შეასრულა	რ. სილაგაძე	<i>რ. სილაგაძე</i>			
შეამოწმა	ზ. სილაგაძე	<i>გაბა</i>			

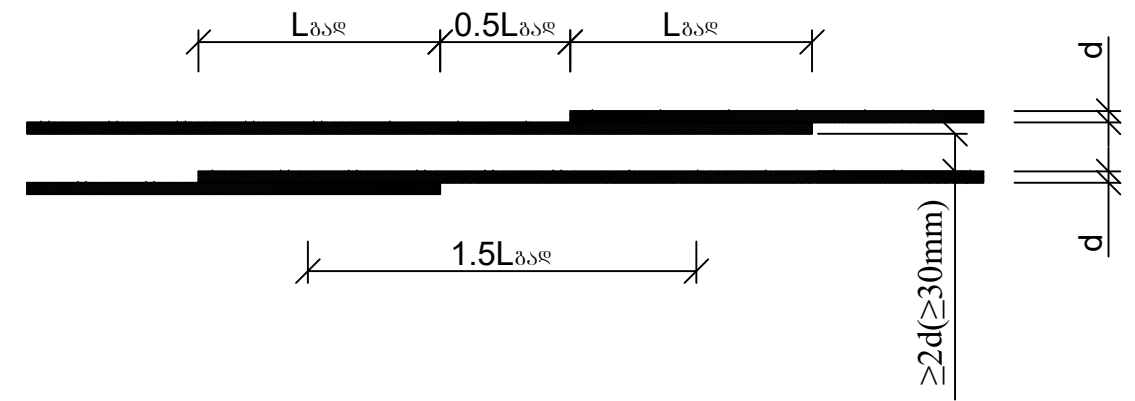
საწყოების საძირკვლის ფილის კვეთი



დანადგარების საძირკვლის ფილის კვეთი



არმატურის ბაღალეებით (შეღულების ბარეში) პირაპირის მოწყობის დეტალი ფილებისთვის



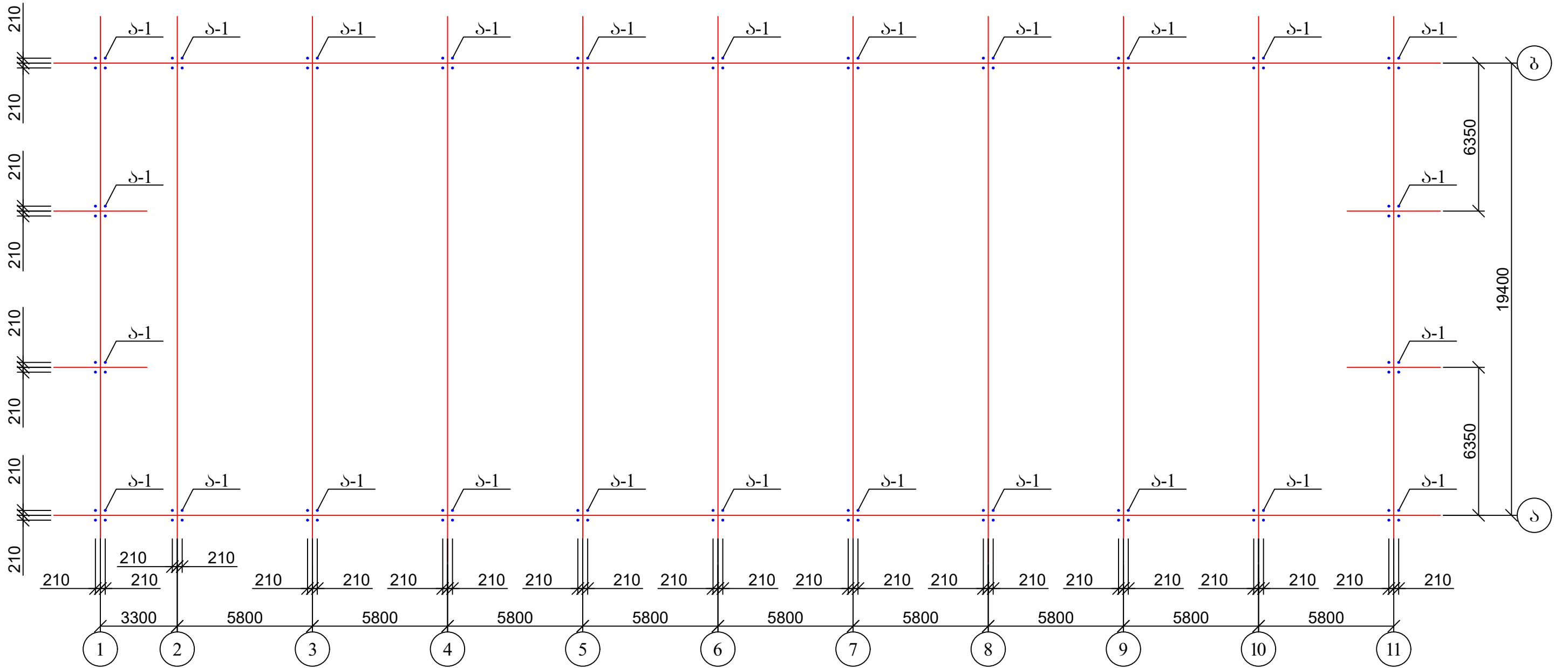
$L_{\text{ბაღ}} > 32d$ ბაჭიმული არმატურისთვის ბაჭიმულ ბეტონში

$L_{\text{ბაღ}} > 22d$ ბაჭიმული და შეკუმშული არმატურისთვის შეკუმშულ ბეტონში

პოზ.	დასახელება	რაოდ.	წონა კგ.	
			ერთ.	სულ
	საწყოების საძირკვლის ფილა			
1	12 A500C $\Sigma L=16840$ გ.მ.		0.9	15156
2	8 A240 L=300	5200	0.12	624
	ბეტონი B25			161 მ ³
	დანადგარების საძირკვლის ფილა			
1*	12 A500C $\Sigma L=2500$ გ.მ.		0.9	2250
	ბეტონი B25			114 მ ³

ქ. თბილისი, ვნუქიძის ქუჩა №7-ის მიმდებარედ საწყოების კონსტრუქციული პროექტი			სტადია	ფურც.	რაოდ.
				კ-10	
დირექტორი	რ. სილაგაძე		საძირკვლის ფილის კვეთები; მასალის სპეციფიკაცია	მასშტაბი	შ.პ.ს. "დიდგორი-2011" ს/კ 402058679
პრ. მთ. არქიტ.	გ. თევზაძე				
პრ. მთ. ინჟინ.	ზ. სილაგაძე	<i>გაბა</i>			
შეასრულა	რ. სილაგაძე	<i>რ. სილაგაძე</i>			
შეამოწმა	ზ. სილაგაძე	<i>გაბა</i>			

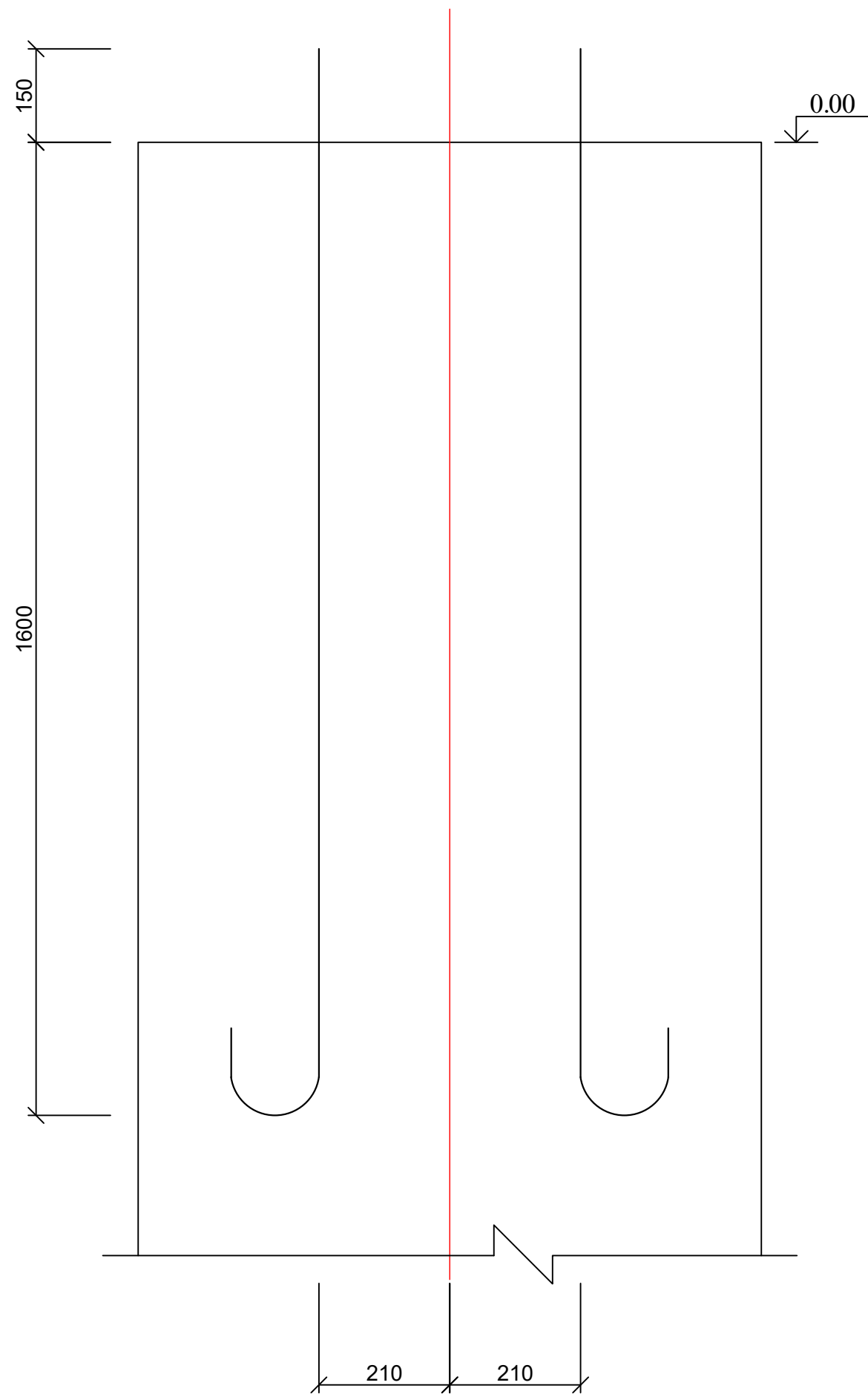
ლითონის ანკერების განლაგება



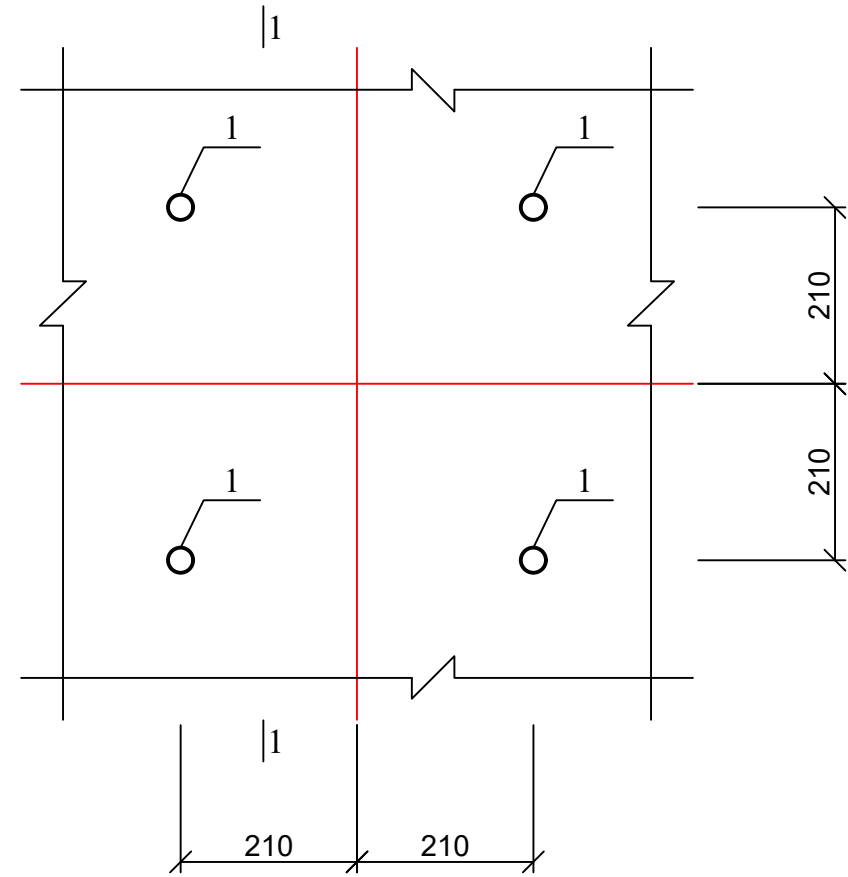
1. ანკერი A-1 ოხ. უზრცველი კ-12;

ქ. თბილისი, ენუქიძის ქუჩა №7-ის მიმდებარედ საწყოების კონსტრუქციული პროექტი			სტადია	ფურც.	რაოდ
				კ-11	
დირექტორი	რ. სილაგაძე		ანკერების განლაგება	მასშტაბი	შ.პ.ს. "დიდგორი-2011" ს/კ 402058679
პრ. მთ. არქიტ.	გ. თევზაძე				
პრ. მთ. ინჟინ.	ზ. სილაგაძე	<i>გაბა</i>			
შეასრულა	რ. სილაგაძე	<i>რ. სილაგაძე</i>			
შეამოწმა	ზ. სილაგაძე	<i>გაბა</i>			

ანკერი ა-1; კვეთი 1-1



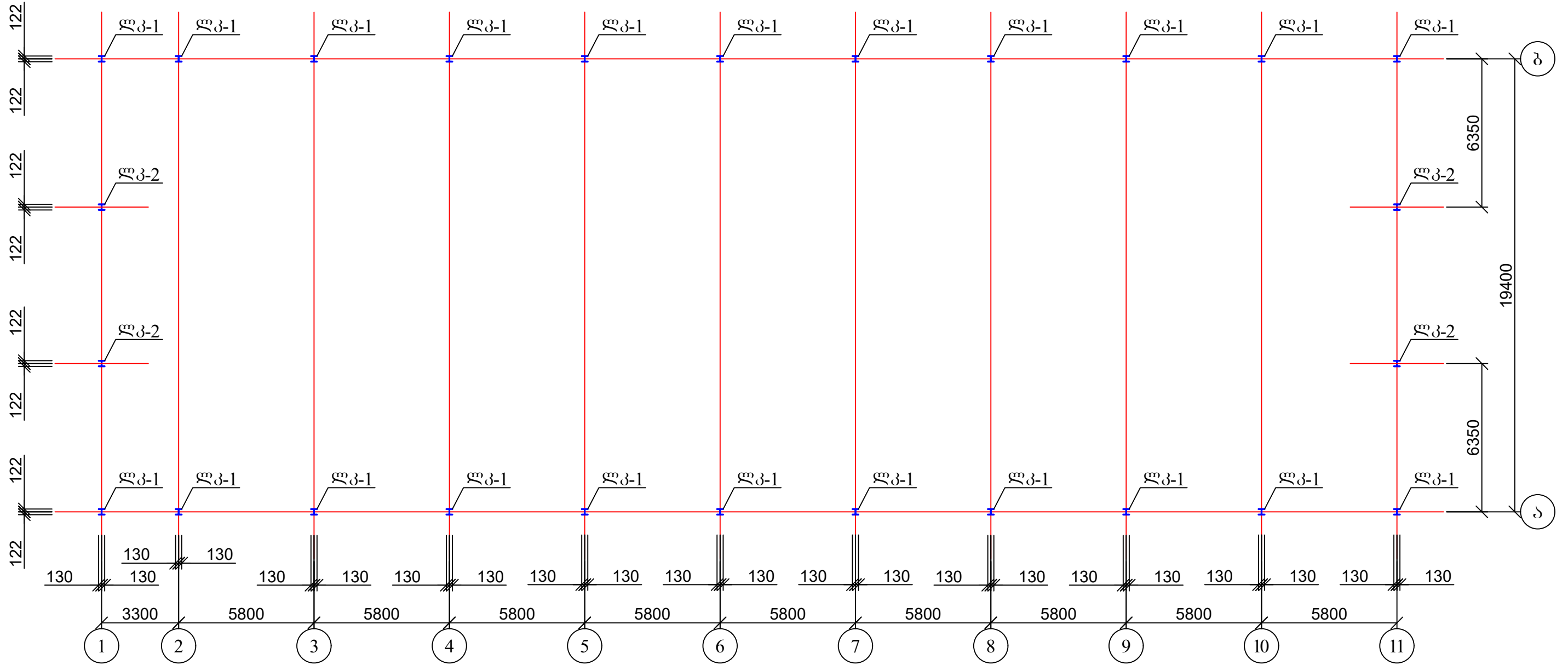
ანკერი ა-1



პოზ	დასახელება	რაოდ	წონა კგ	
			ერთ	სულ
	ანკერი ა-1	26		
1	30 A240 L=1900	4	10.545	42.18

ქ. თბილისი, ვნუქიძის ქუჩა №7-ის მიმდებარედ საწყოების კონსტრუქციული პროექტი			სტადია	ფურც.	რაოდ
				კ-12	
დირექტორი	რ. სილაგაძე		ანკერი ა-1; მასალის სპეციფიკაცია		
პრ. მთ. არქიტ.	გ. თევზაძე				
პრ. მთ. ინჟინ.	ზ. სილაგაძე	<i>გაბა</i>			
შეასრულა	რ. სილაგაძე	<i>რ. სილაგაძე</i>			
შეამოწმა	ზ. სილაგაძე	<i>გაბა</i>			
			მასშტაბი	შ.პ.ს. "დიდგორი-2011" ს/კ 402058679	

ლითონის კოლონების განლაგება

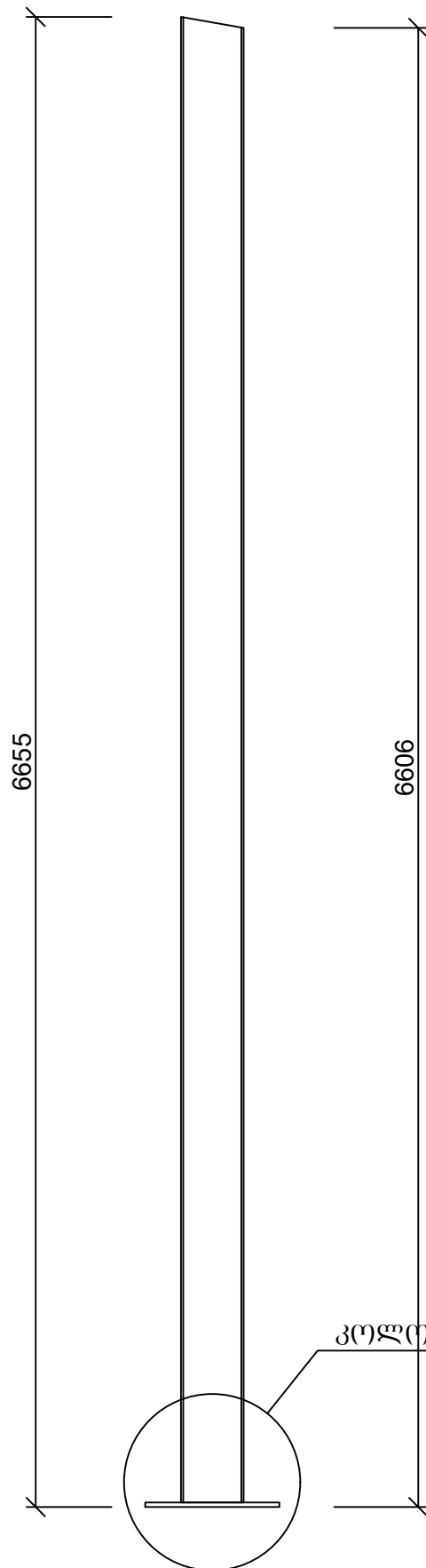
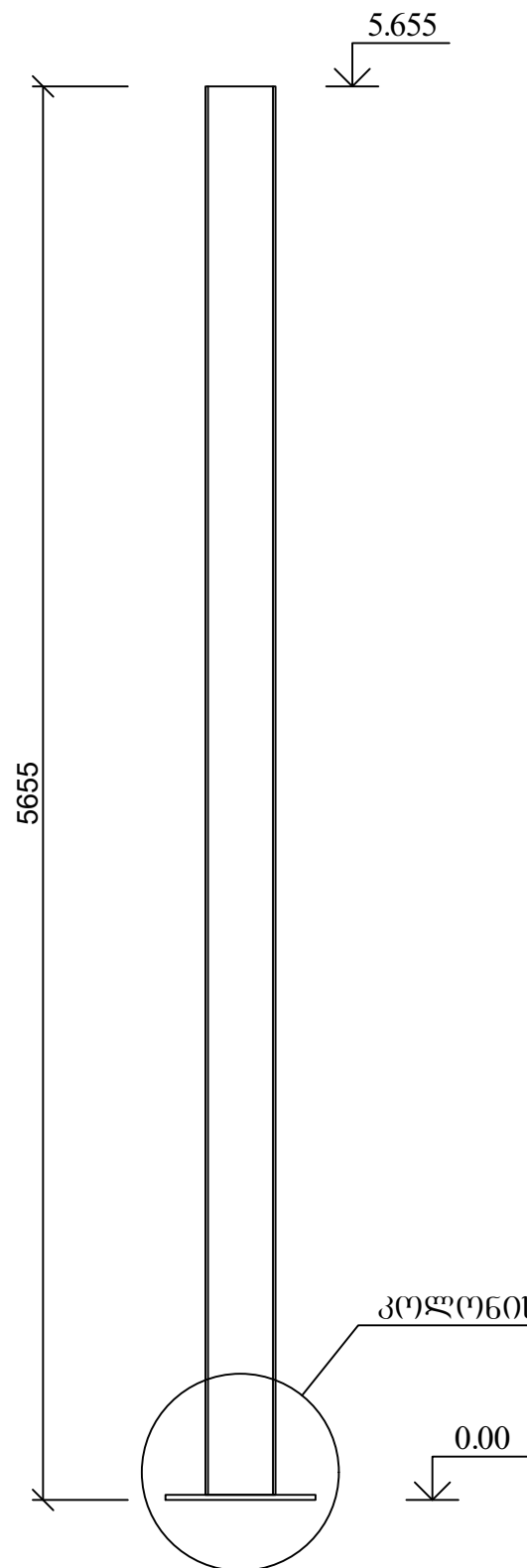


1. კოლონები შპ-1 და შპ-2 იხ. უპრცემლი კ-14;

ქ. თბილისი, ენუქიძის ქუჩა №7-ის მიმდებარედ საწყოების კონსტრუქციული პროექტი			სტადია	ფურც.	რაოდ
				კ-13	
დირექტორი	რ. სილაგაძე		ლითონის კოლონების განლაგება	მასშტაბი	შ.პ.ს. "დიდგორი-2011" ს/კ 402058679
პრ. მთ. არქიტ.	გ. თევზაძე				
პრ. მთ. ინჟინ.	ზ. სილაგაძე	<i>გაბა</i>			
შეასრულა	რ. სილაგაძე	<i>რ. სილაგაძე</i>			
შეამოწმა	ზ. სილაგაძე	<i>გაბა</i>			

ლითონის კოლონა ლკ-2

ლითონის კოლონა ლკ-1

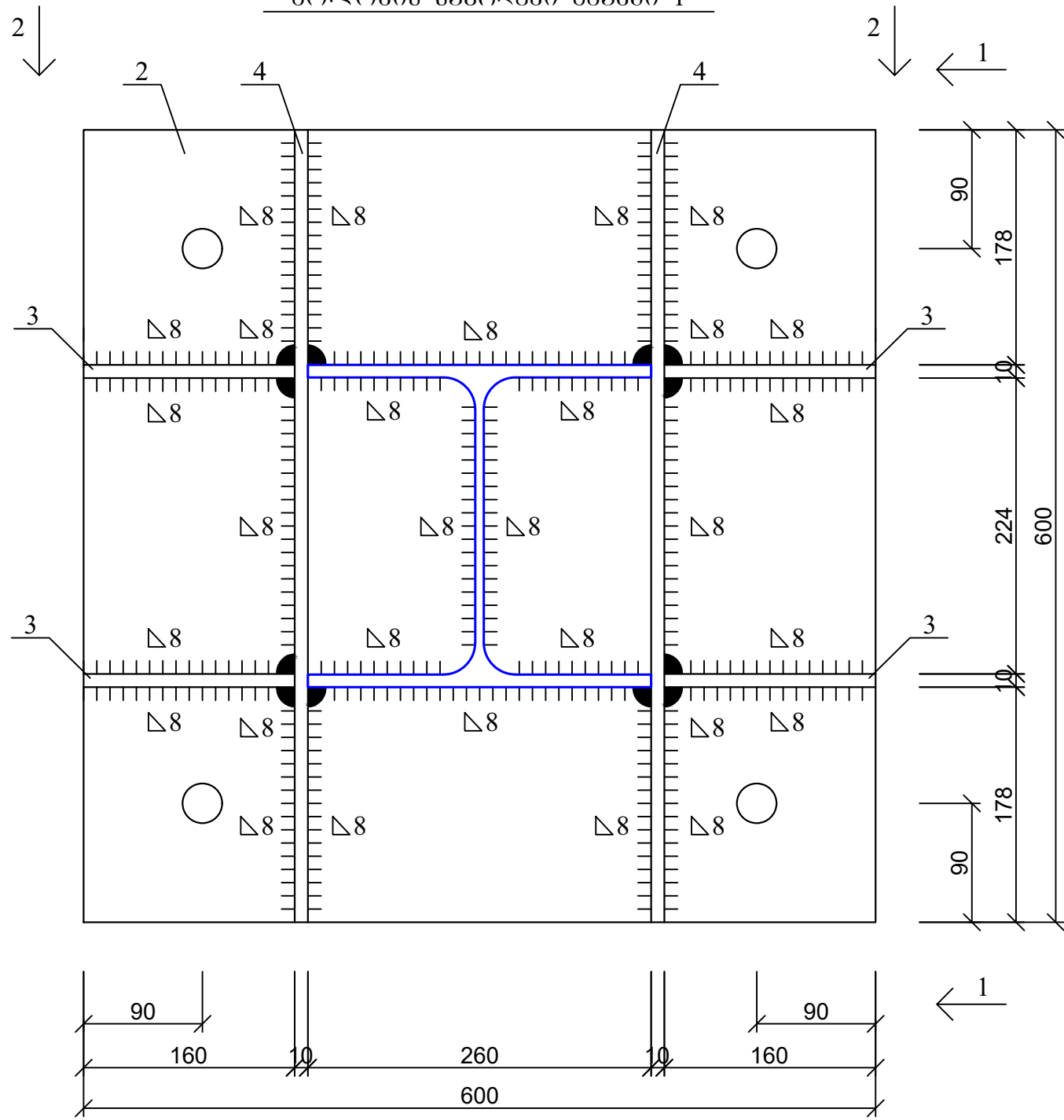


პოზ	დასახელება	რაოდ	წონა კგ	
			ერთ	სულ
	ლითონის კოლონა ლკ-1	22		
1	HD 260X54.1 ^{+/*} L=5655	1	305.94	305.94
	ლითონის კოლონა ლკ-2	4		
1	HD 260X54.1 ^{+/*} L=6655	1	360.04	360.04
	საყრდენი კვანძი 1	26		
2	- 600X600X20	1	56.52	56.52
3	- 600X300X10	2	14.13	14.13
4	- 300X160X10	4	3.77	3.77

1. კოლონის საყრდენი კვანძი იხ. ფურცელი კ-15

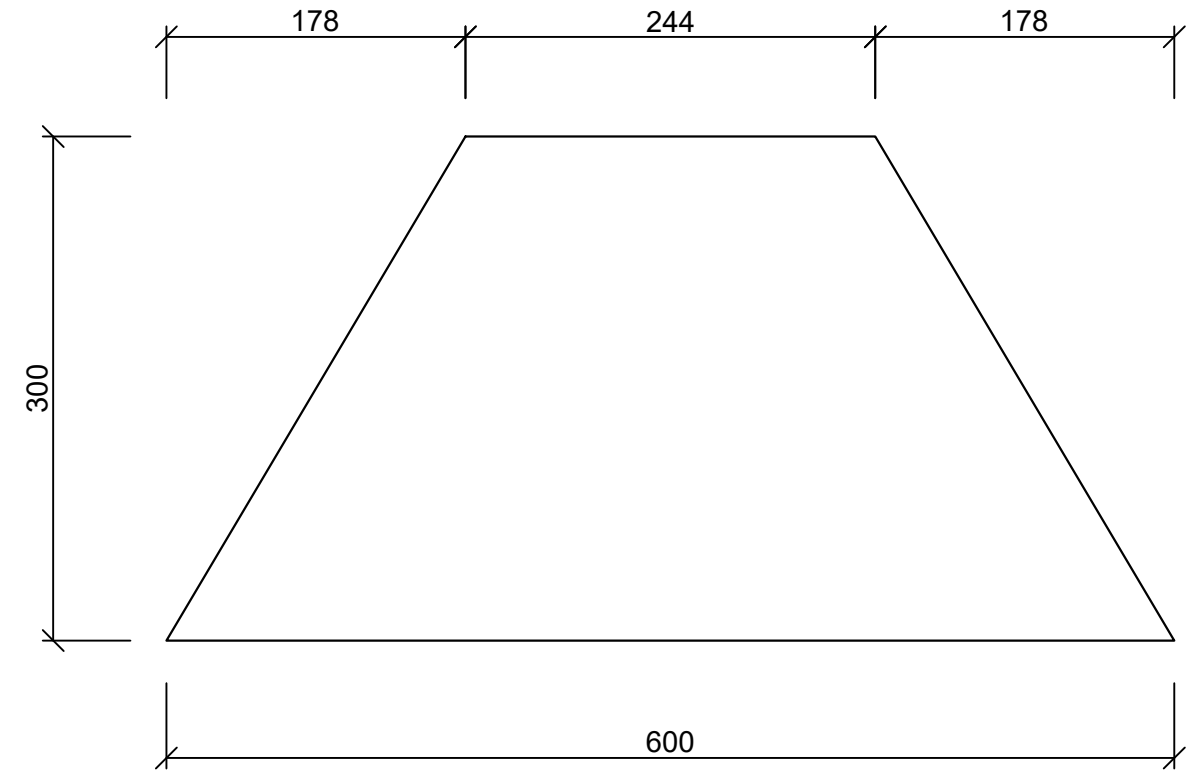
ქ. თბილისი, ვნუქიძის ქუჩა №7-ის მიმდებარედ საწყოების კონსტრუქციული პროექტი				სტადია	ფურც.	რაოდ
					კ-14	
დირექტორი	რ. სილაგაძე			შ.პ.ს. "დიდგორი-2011" ს/კ 402058679		
პრ. მთ. არქიტ.	გ. თევზაძე					
პრ. მთ. ინჟინ.	ზ. სილაგაძე	<i>გაბა</i>				
შეასრულა	რ. სილაგაძე	<i>ხ. სილაგაძე</i>	ლითონის კოლონები ლკ-1 და ლკ-2			
შეამოწმა	ზ. სილაგაძე	<i>გაბა</i>				

კოლონის საყრდენი კვანძი 1

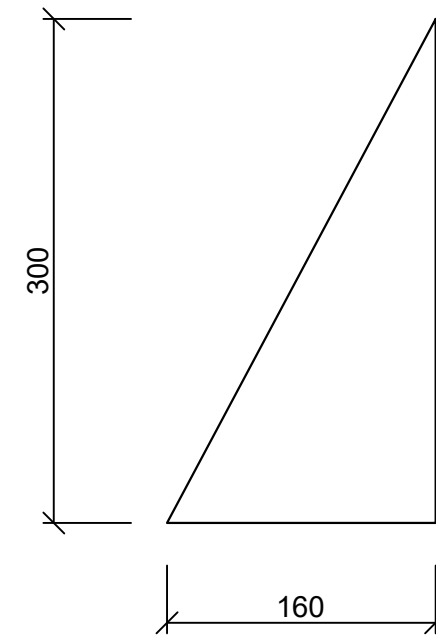


1. ხელი 1-1 და 2-2 იხ. უპრცელი ლკ-16;
2. მასალის სპეციფიკაცია იხ. უპრცელი კ-14

კოლონის საყრდენი კვანძი 1; პოზ. 4

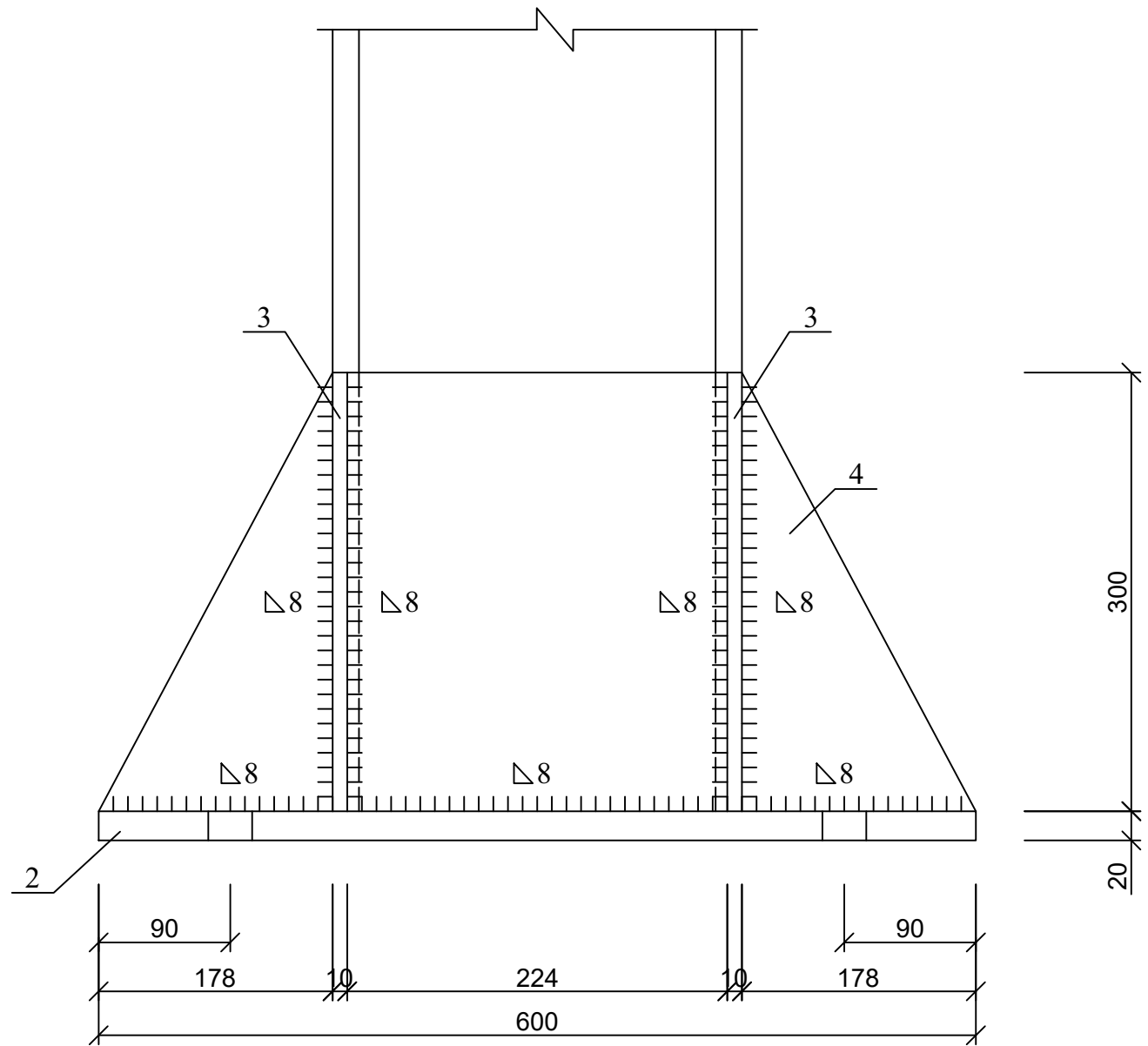


კოლონის საყრდენი კვანძი 1; პოზ. 3

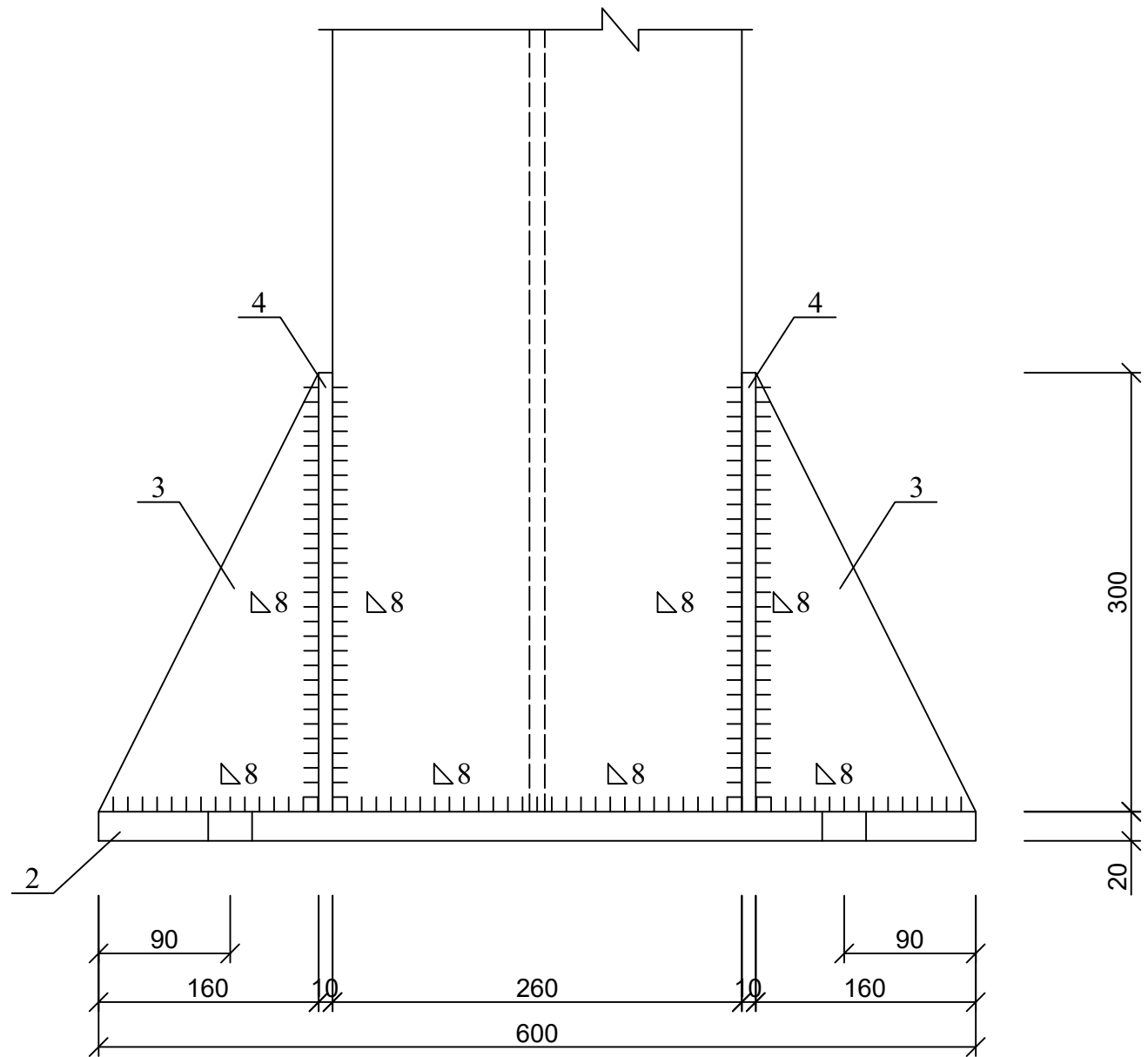


ქ. თბილისი, ენუქიძის ქუჩა №7-ის მიმდებარედ საწყობის კონსტრუქციული პროექტი				სტადია	ფურც.	რაოდ
დირექტორი	რ. სილაგაძე				კ-15	
პრ. მთ. არქიტ.	გ. თევზაძე					
პრ. მთ. ინჟინ.	ზ. სილაგაძე	<i>გაბ</i>				
შეასრულა	რ. სილაგაძე	<i>რ. სილაგაძე</i>				
შეამოწმა	ზ. სილაგაძე	<i>გაბ</i>				
ლითონის კოლონების საყრდენი კვანძი 1				მასშტაბი		
						შ.პ.ს. "დიდგორი-2011" ს/კ 402058679

კოლონის საყრდენი კვანძი 1; 1-1



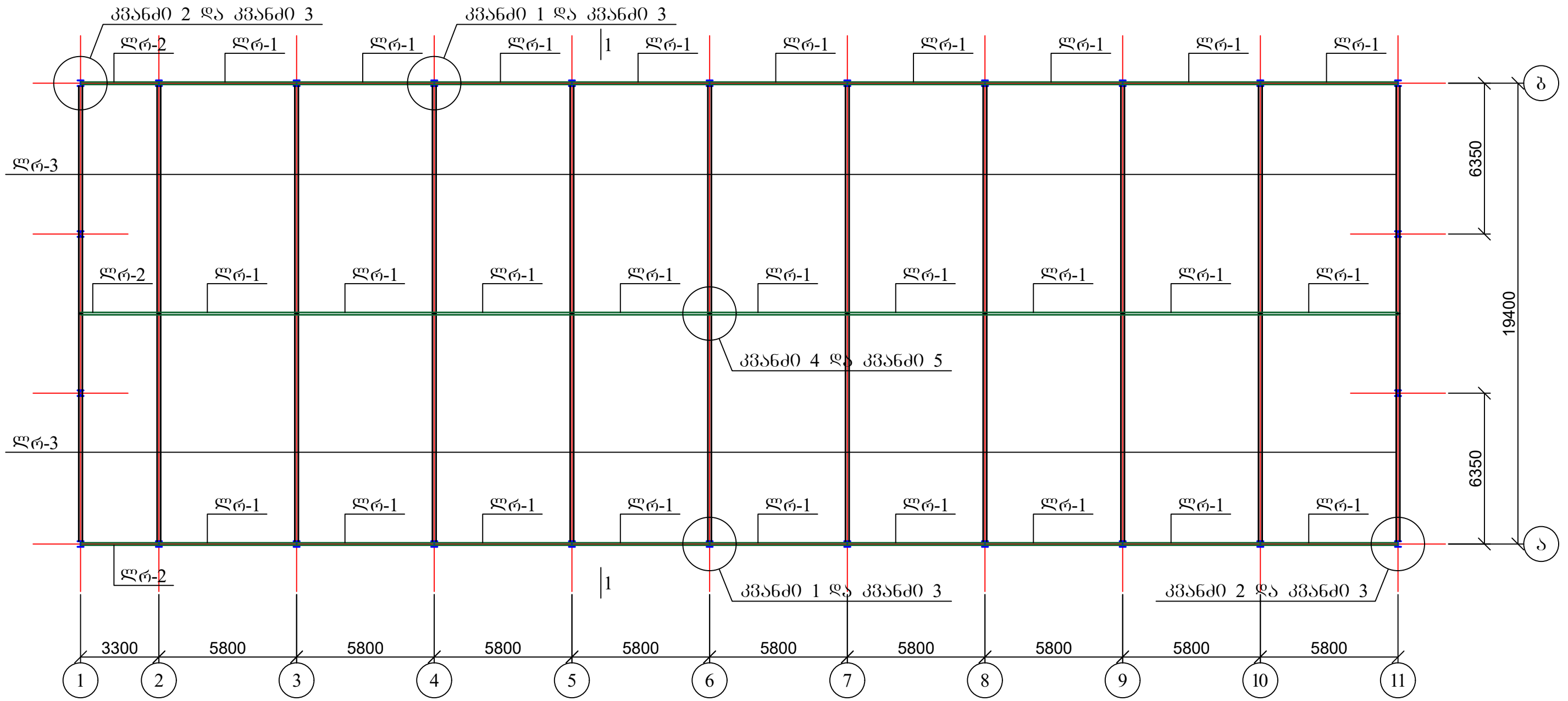
კოლონის საყრდენი კვანძი 1; 2-2



1. მასალის სპეციფიკაცია იხ. უპრცემლი ლკ-14

ქ. თბილისი, ენუქიძის ქუჩა №7-ის მიმდებარედ საწყოების კონსტრუქციული პროექტი				სტადია	ფურც.	რაოდ
დირექტორი	რ. სილაგაძე				კ-16	
პრ. მთ. არქიტ.	გ. თევზაძე					
პრ. მთ. ინჟინ.	ზ. სილაგაძე	<i>გაბა</i>				
შეასრულა	რ. სილაგაძე	<i>რ. სილაგაძე</i>	ლითონის კოლონების საყრდენი კვანძი 1; ხედი 1-1 და 2-2	მასშტაბი		
შეამოწმა	ზ. სილაგაძე	<i>გაბა</i>				შ.პ.ს. "დიდგორი-2011" ს/კ 402058679

ლითონის კოჭების განლაგება

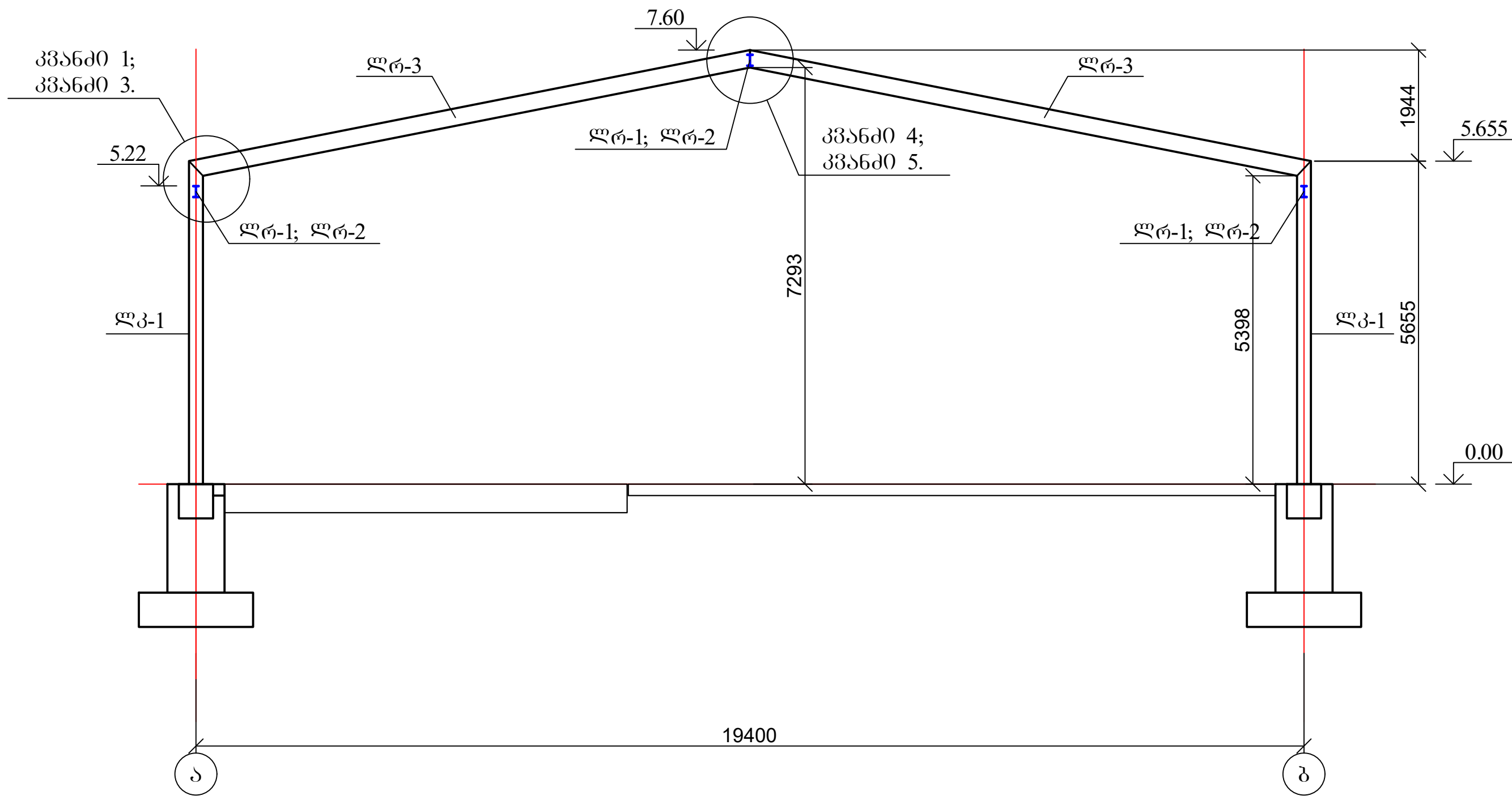


პოზ	დასახელება	რაოდ	წონა კგ	
			ერთ	სულ
	ლითონის კოჭები ლრ-1	27		
1	IPE 200 L=5780	1	129.47	129.47
	ლითონის კოჭები ლრ-2	3		
1	IPE 200 L=3280	1	73.47	73.47
	ლითონის კოჭები ლრ-3	22		
1	IPE 300 L=10000	1	422.00	422.00

- შენიშვნის განივი ზრილი იხ. ფურცელი კ-18;
- კვანძები იხ. ფურცელი კ-19 - კ-23.

ქ. თბილისი, ვნუქიძის ქუჩა №7-ის მიმდებარედ საწყოების კონსტრუქციული პროექტი			სტადია	ფურც.	რაოდ
				კ-17	
დირექტორი	რ. სილაგაძე		ლითონის კოჭების განლაგება		
პრ. მთ. არქიტ.	გ. თევზაძე				
პრ. მთ. ინჟინ.	ზ. სილაგაძე	<i>გაბა</i>			
შეასრულა	რ. სილაგაძე	<i>რ. სილაგაძე</i>			
შეამოწმა	ზ. სილაგაძე	<i>გაბა</i>			
			მასშტაბი	შ.პ.ს. "დიდგორი-2011" ს/კ 402058679	

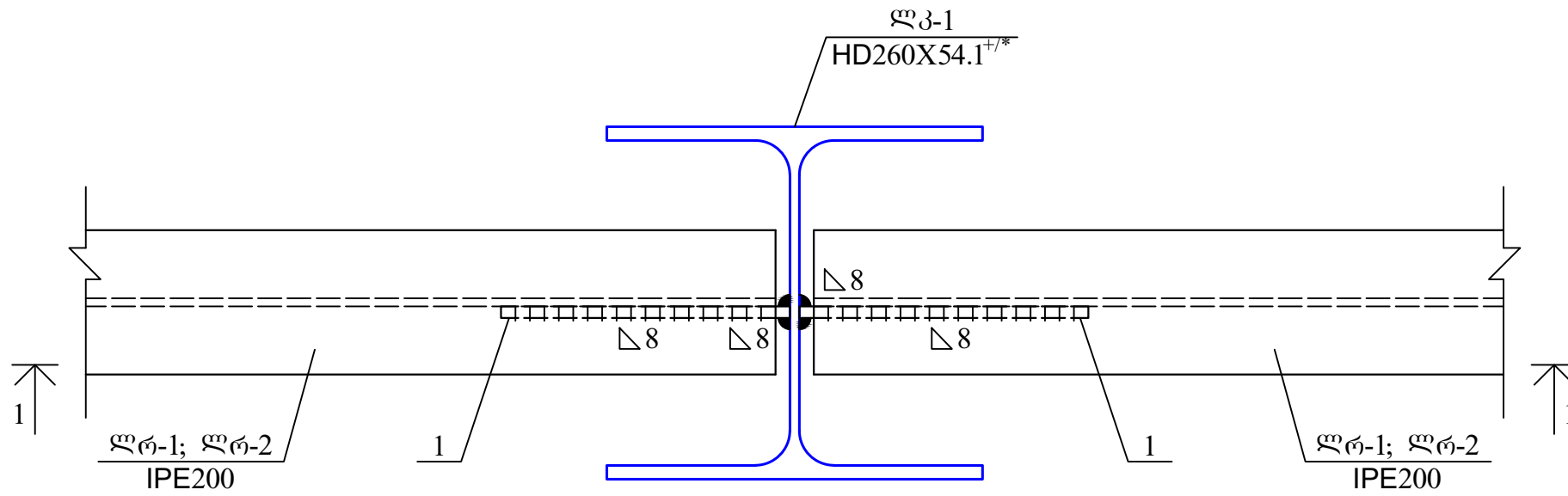
შენობის განივი ჭრილი 1-1



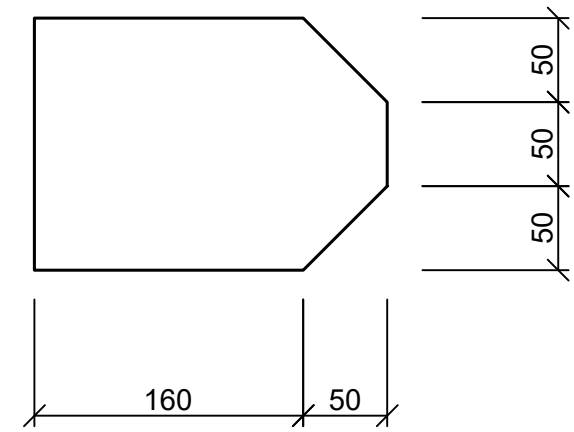
1. კვანძები იხ. შურცეული კ-19 - კ-23.

ქ. თბილისი, ენუქიძის ქუჩა №7-ის მიმდებარედ საწყოების კონსტრუქციული პროექტი				სტადია	ფურც.	რაოდ
					კ-18	
დირექტორი	რ. სილაგაძე			მასშტაბი	შპს. "დიდგორი-2011" ს/კ 402058679	
პრ. მთ. არქიტ.	გ. თევზაძე					
პრ. მთ. ინჟინ.	ზ. სილაგაძე	<i>გაბა</i>				
შეასრულა	რ. სილაგაძე	<i>რ. სილაგაძე</i>	შენობის განივი ჭრილი 1-1			
შეამოწმა	ზ. სილაგაძე	<i>გაბა</i>				

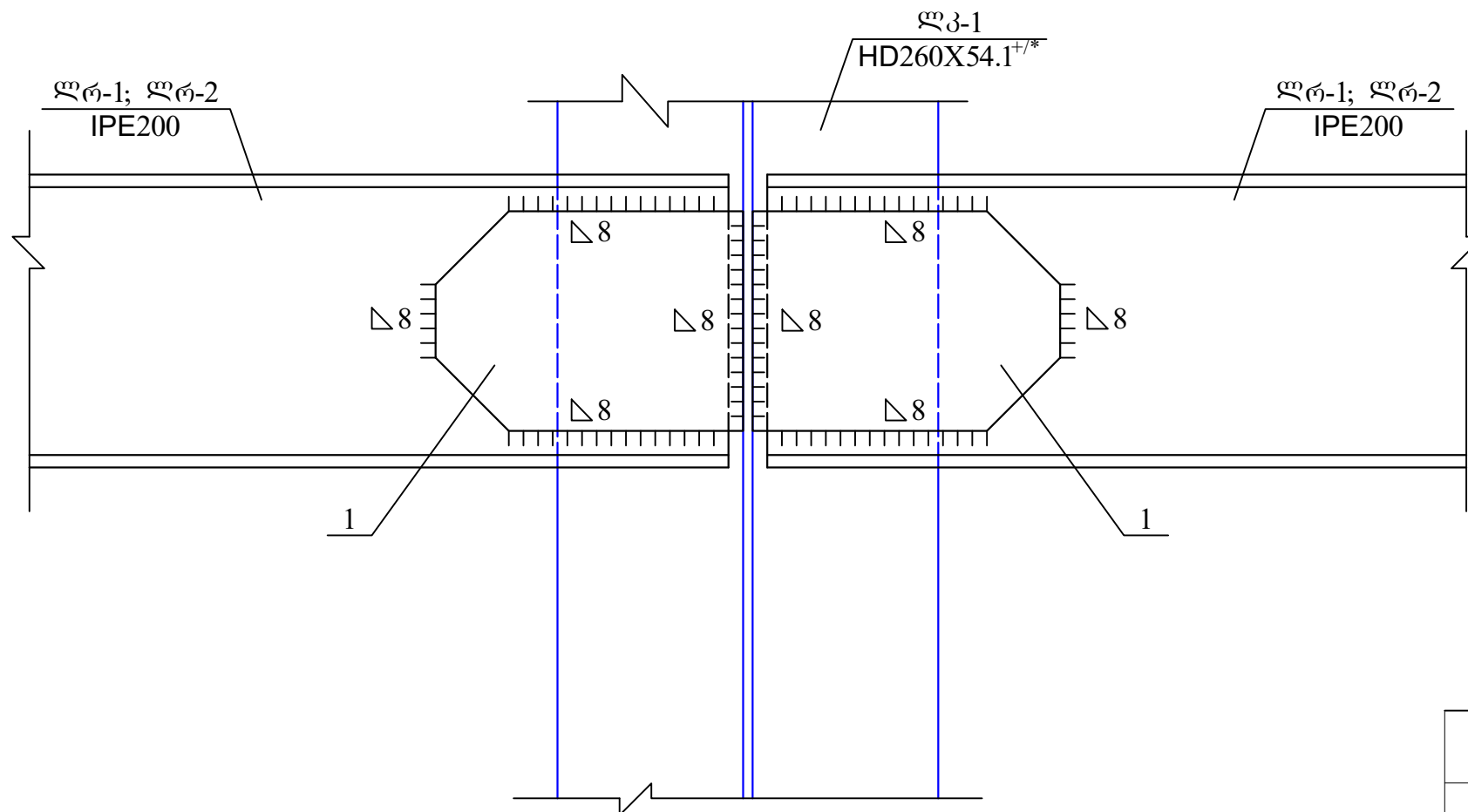
ლითონის კოლონისა და ლითონის კოჭის
შეუღლებების კვანძი 1



კვანძი 1; კოჭ. 1



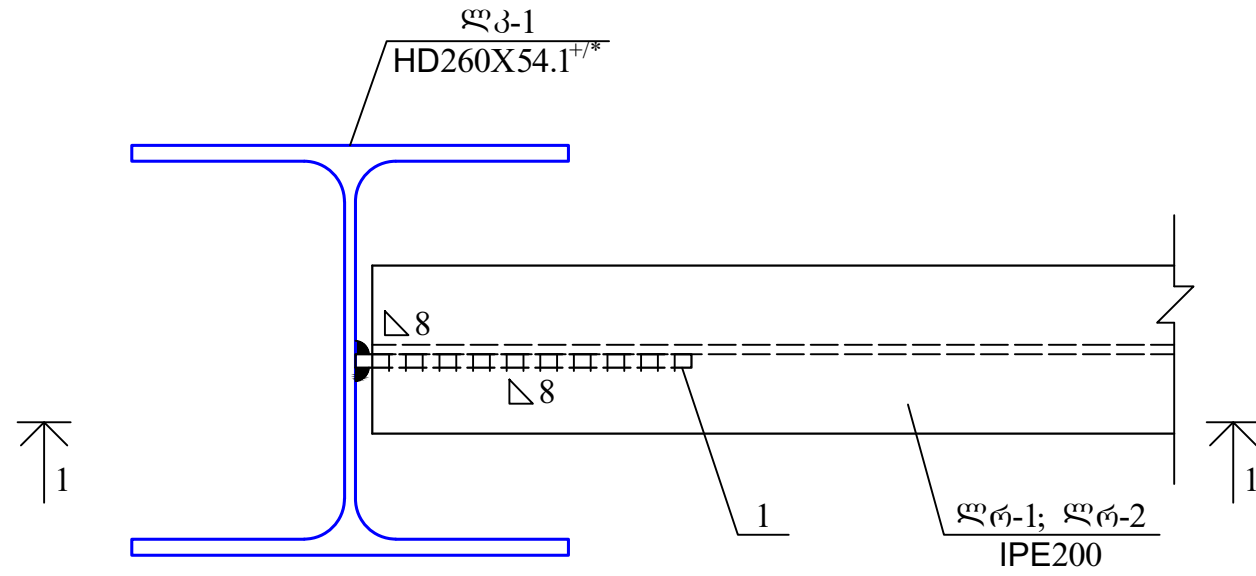
ლითონის კოლონისა და ლითონის კოჭის
შეუღლებების კვანძი 1; ხედი 1-1



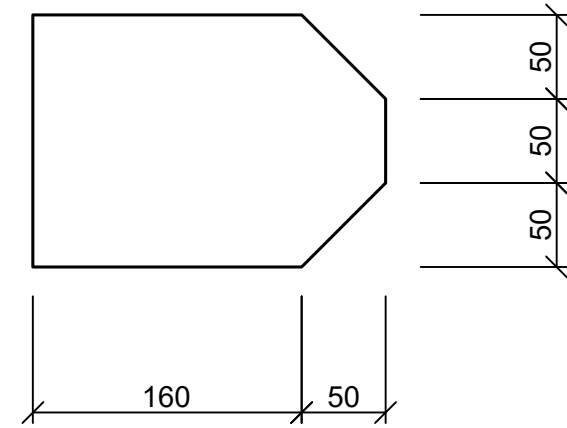
პოზ	დასახელება	რაოდ	წონა კგ	
			ერთ	სულ
	კოლონისა და კოჭის შეუღლებების კვანძი 1	18		
1	- 210X150X10	2	2.47	2.47

ქ. თბილისი, ვნუქიძის ქუჩა №7-ის მიმდებარედ საწყოების კონსტრუქციული პროექტი				სტადია	ფურც.	რაოდ
					კ-19	
დირექტორი	რ. სილაგაძე			შ.პ.ს. "დიდგორი-2011" ს/კ 402058679	მასშტაბი	
პრ. მთ. არქიტ.	გ. თევზაძე					
პრ. მთ. ინჟინ.	ზ. სილაგაძე	<i>გაბა</i>				
შეასრულა	რ. სილაგაძე	<i>რ. სილაგაძე</i>				
შეამოწმა	ზ. სილაგაძე	<i>გაბა</i>				
ლითონის კოლონისა და ლითონის კოჭის შეუღლებების კვანძი 1						

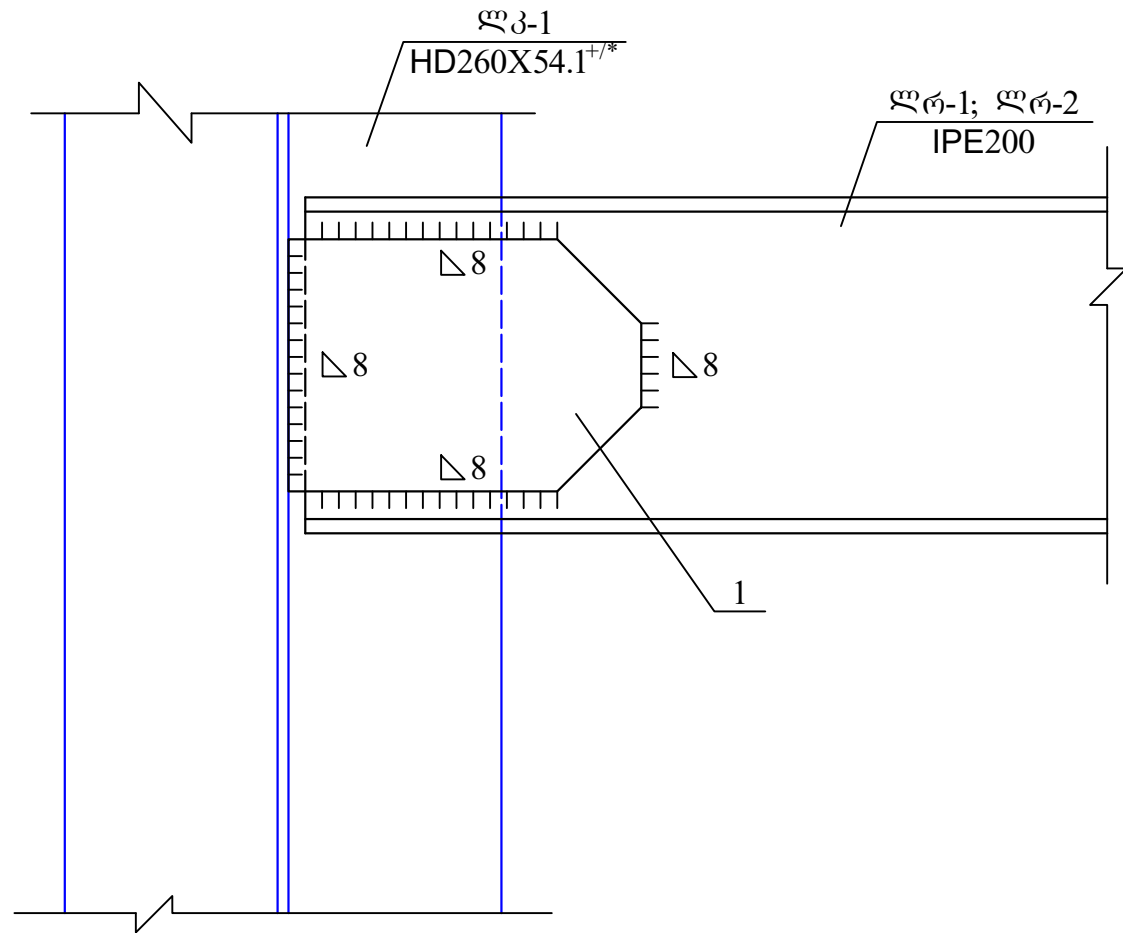
ლითონის კოლონისა და ლითონის კოჭის
შეუღლების კვანძი 2



კვანძი 2; პოზ. 1



ლითონის კოლონისა და ლითონის კოჭის
შეუღლების კვანძი 2; ხედი 1-1

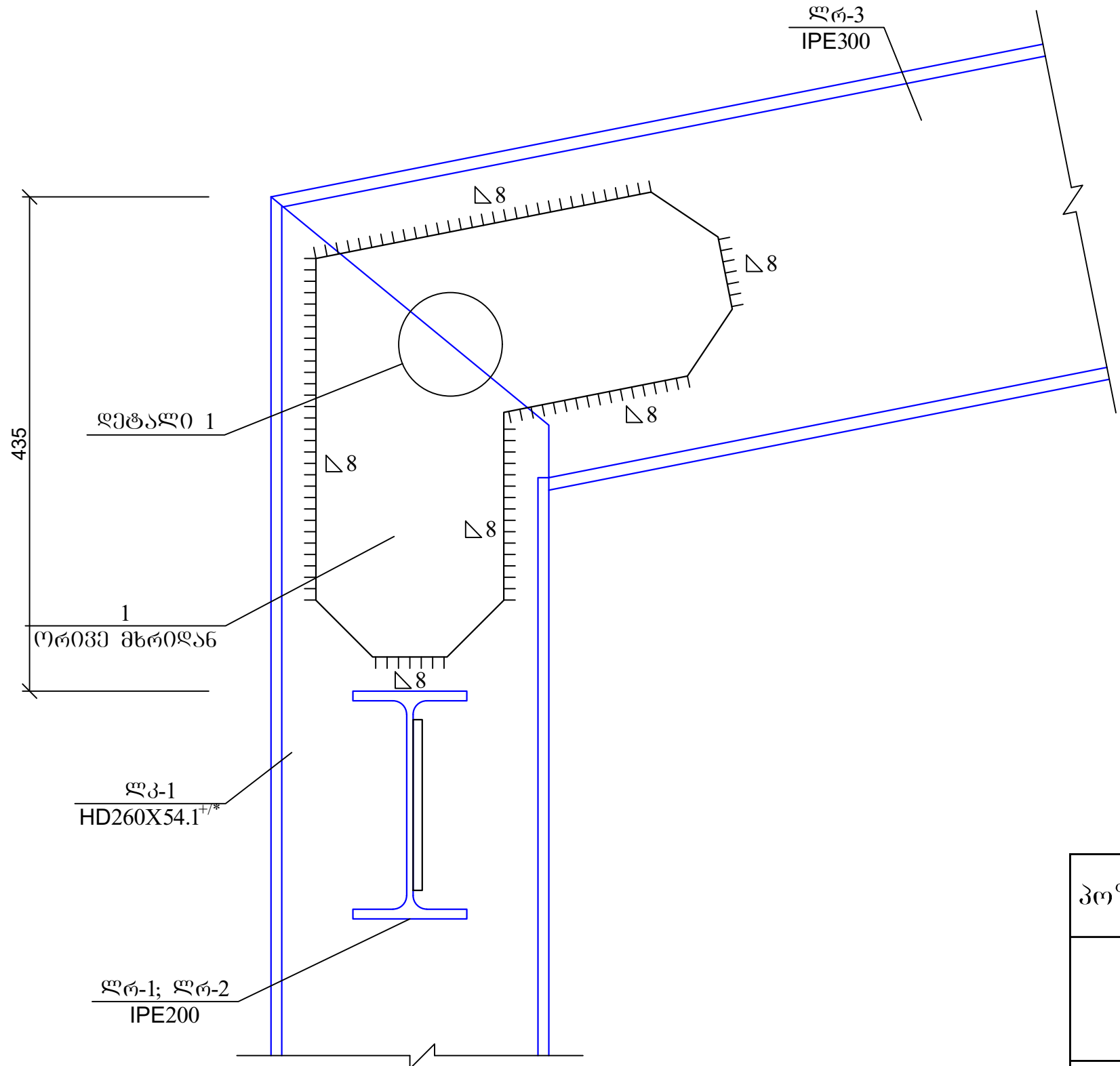


პოზ	დასახელება	რაოდ	წონა კგ	
			ერთ	სულ
	კოლონისა და კოჭის შეუღლების კვანძი 2	4		
1	- 210X150X10	1	2.47	2.47

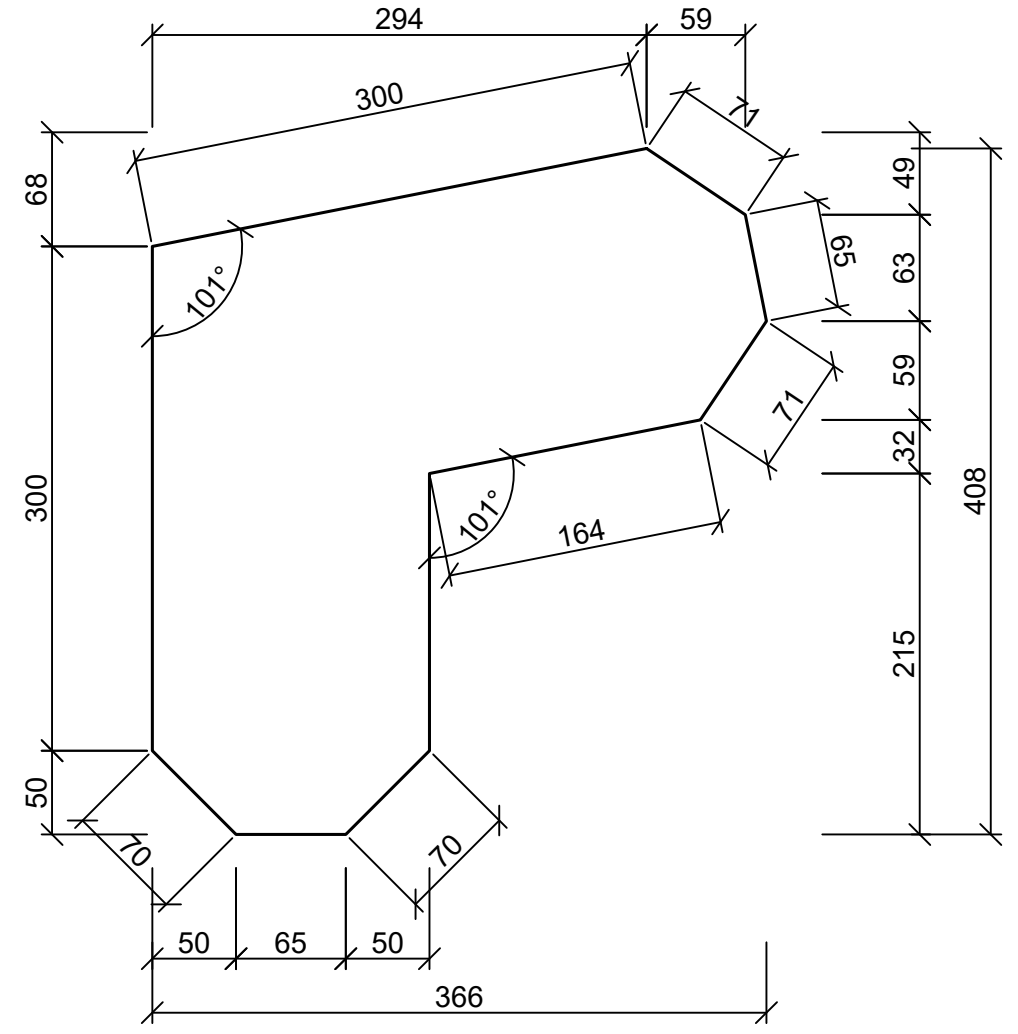
ქ. თბილისი, ვნუქიძის ქუჩა №7-ის მიმდებარედ საწყოების კონსტრუქციული პროექტი			სტადია	ფურც.	რაოდ
				კ-20	
დირექტორი	რ. სილაგაძე		ლითონის კოლონისა და ლითონის კოჭის შეუღლების კვანძი 2	მასშტაბი	შ.პ.ს. "დიდგორი-2011" ს/კ 402058679
პრ. მთ. არქიტ.	გ. თევზაძე				
პრ. მთ. ინჟინ.	ზ. სილაგაძე	<i>გაბა</i>			
შეასრულა	რ. სილაგაძე	<i>რ. სილაგაძე</i>			
შეამოწმა	ზ. სილაგაძე	<i>გაბა</i>			

ლითონის კოლონისა და ლითონის კოჭის
შეუღლების კვანძი 3

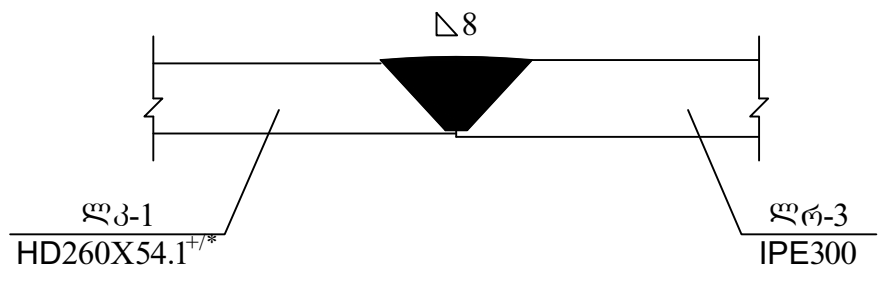
ლრ-3
IPE300



კვანძი 3; კოზ. 2



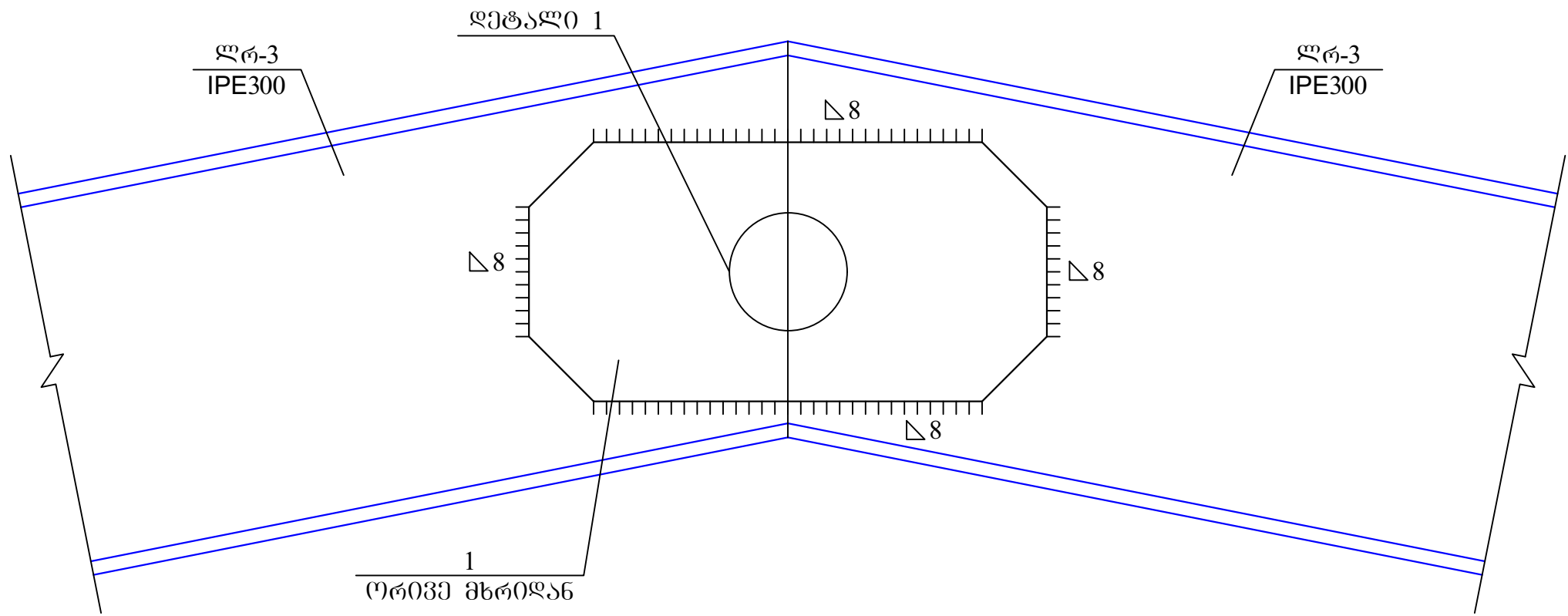
ლტალი 1



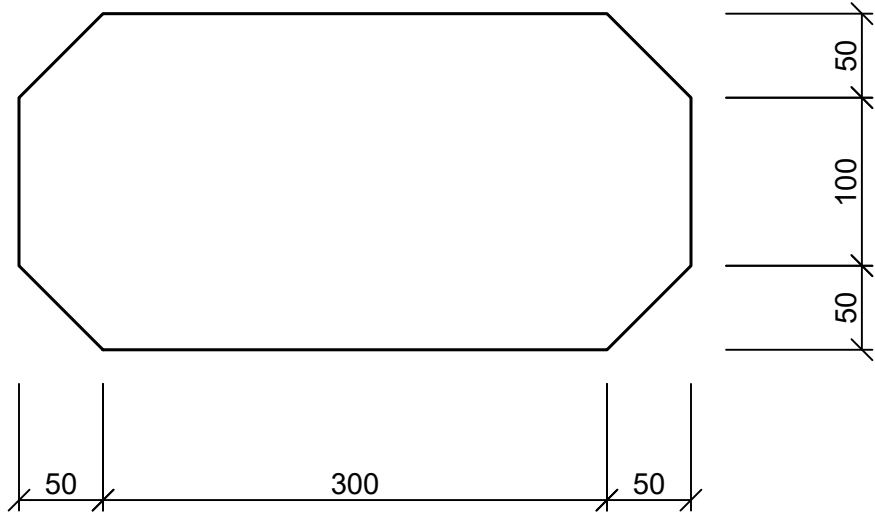
პოზ	დასახელება	რაოდ	წონა კგ	
			ერთ	სულ
	ლითონის კოლონისა და ლითონის კოჭის შეუღლების კვანძი 3	22		
1	- 410X370X10	2	11.91	11.91

ქ. თბილისი, ენუქიძის ქუჩა №7-ის მიმდებარედ საწყოების კონსტრუქციული პროექტი			სტადია	ფურც.	რაოდ
დირექტორი	რ. სილაგაძე			კ-21	
პრ. მთ. არქიტ.	გ. თევზაძე				
პრ. მთ. ინჟინ.	ზ. სილაგაძე	<i>[Signature]</i>			
შეასრულა	რ. სილაგაძე	<i>რ. სილაგაძე</i>	ლითონის კოლონისა და ლითონის კოჭის შეუღლების კვანძი 3	მასშტაბი	შ.პ.ს. "დიდგორი-2011" ს/კ 402058679
შეამოწმა	ზ. სილაგაძე	<i>[Signature]</i>			

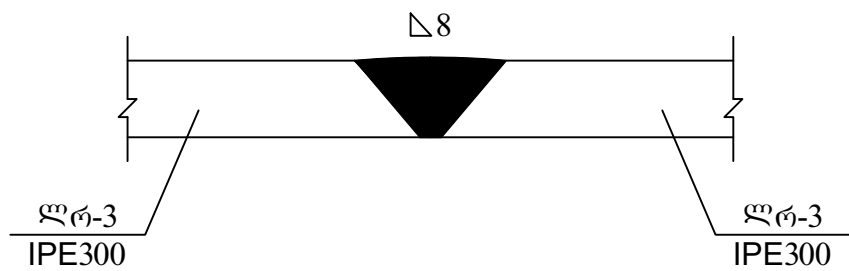
ლითონის კოჭების შეუღლების კვანძი 4



კვანძი 4; კოზ. 1



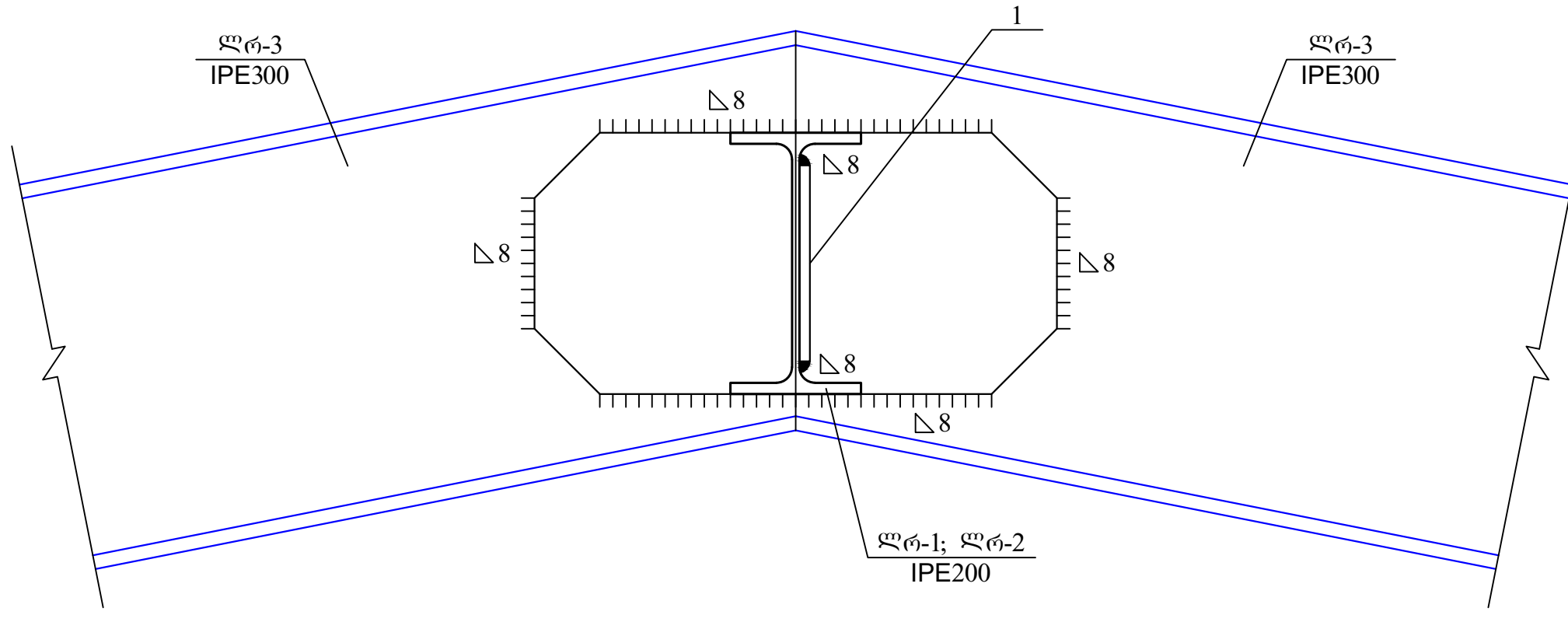
ღებალი 1



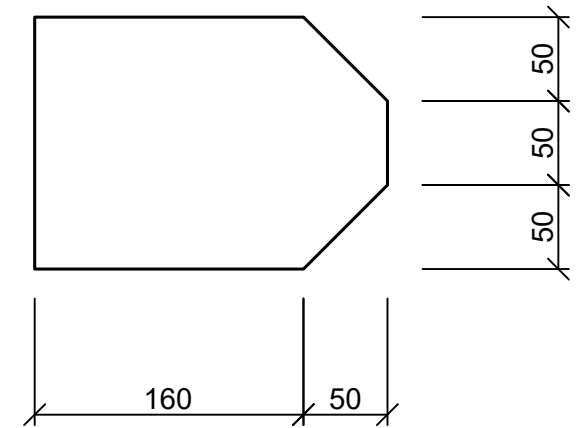
პოზ	დასახელება	რაოდ	წონა კგ	
			ერთ	სულ
	ლითონის კოჭების შეუღლების კვანძი 4	11		
1	- 400X200X10	2	6.28	6.28

ქ. თბილისი, ენუქიძის ქუჩა №7-ის მიმდებარედ საწყოების კონსტრუქციული პროექტი			სტადია	ფურც.	რაოდ
				კ-22	
დირექტორი	რ. სილაგაძე		ლითონის კოჭების შეუღლების კვანძი 4	მასშტაბი	შ.პ.ს. "დიდგორი-2011" ს/კ 402058679
პრ. მთ. არქიტ.	გ. თევზაძე				
პრ. მთ. ინჟინ.	ზ. სილაგაძე	<i>გაბა</i>			
შეასრულა	რ. სილაგაძე	<i>რ. სილაგაძე</i>			
შეამოწმა	ზ. სილაგაძე	<i>გაბა</i>			

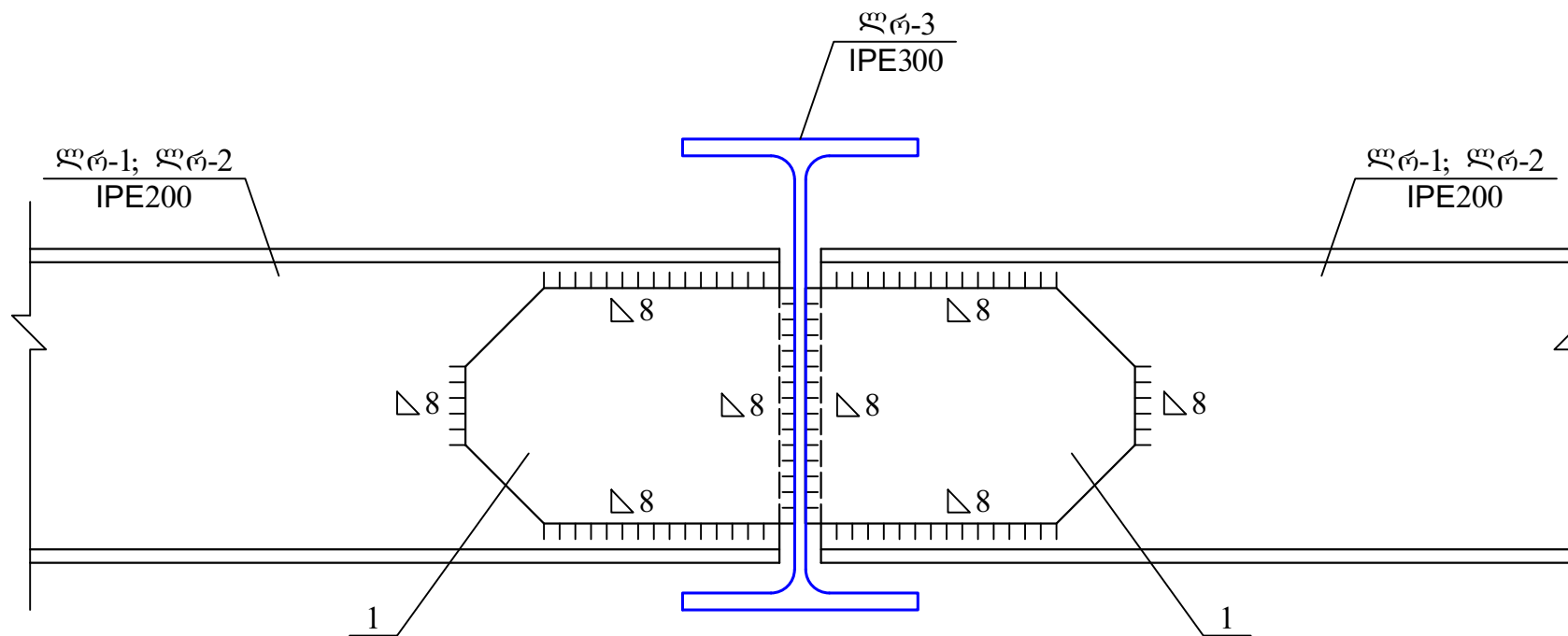
ლითონის კოჭების შეუღლების კვანძი 5



კვანძი 5; პოზ. 1



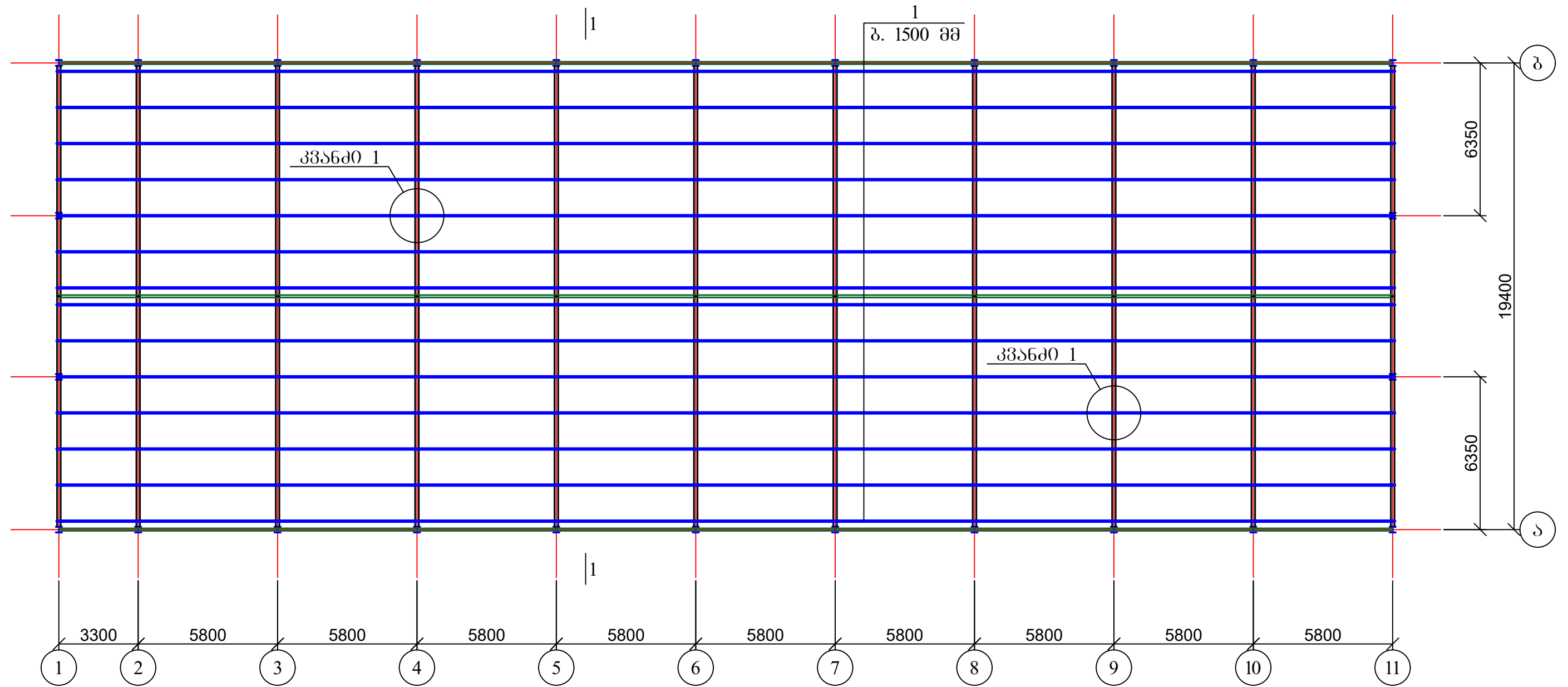
ლითონის კოჭების შეუღლების კვანძი 5;
ხედი 1-1



პოზ	დასახელება	რაოდ	წონა კგ	
			ერთ	სულ
	ლითონის კოჭების შეუღლების კვანძი 5	20		
1	- 210X150X10	1	2.47	2.47

ქ. თბილისი, ვნუქიძის ქუჩა №7-ის მიმდებარედ საწყოების კონსტრუქციული პროექტი				სტადია	ფურც.	რაოდ
					კ-23	
დირექტორი	რ. სილაგაძე			შ.პ.ს. "დიდგორი-2011" ს/კ 402058679	მასშტაბი	
პრ. მთ. არქიტ.	გ. თევზაძე					
პრ. მთ. ინჟინ.	ზ. სილაგაძე	<i>გაბა</i>				
შეასრულა	რ. სილაგაძე	<i>რ. სილაგაძე</i>	ლითონის კოჭების შეუღლების კვანძი 5			
შეამოწმა	ზ. სილაგაძე	<i>გაბა</i>				

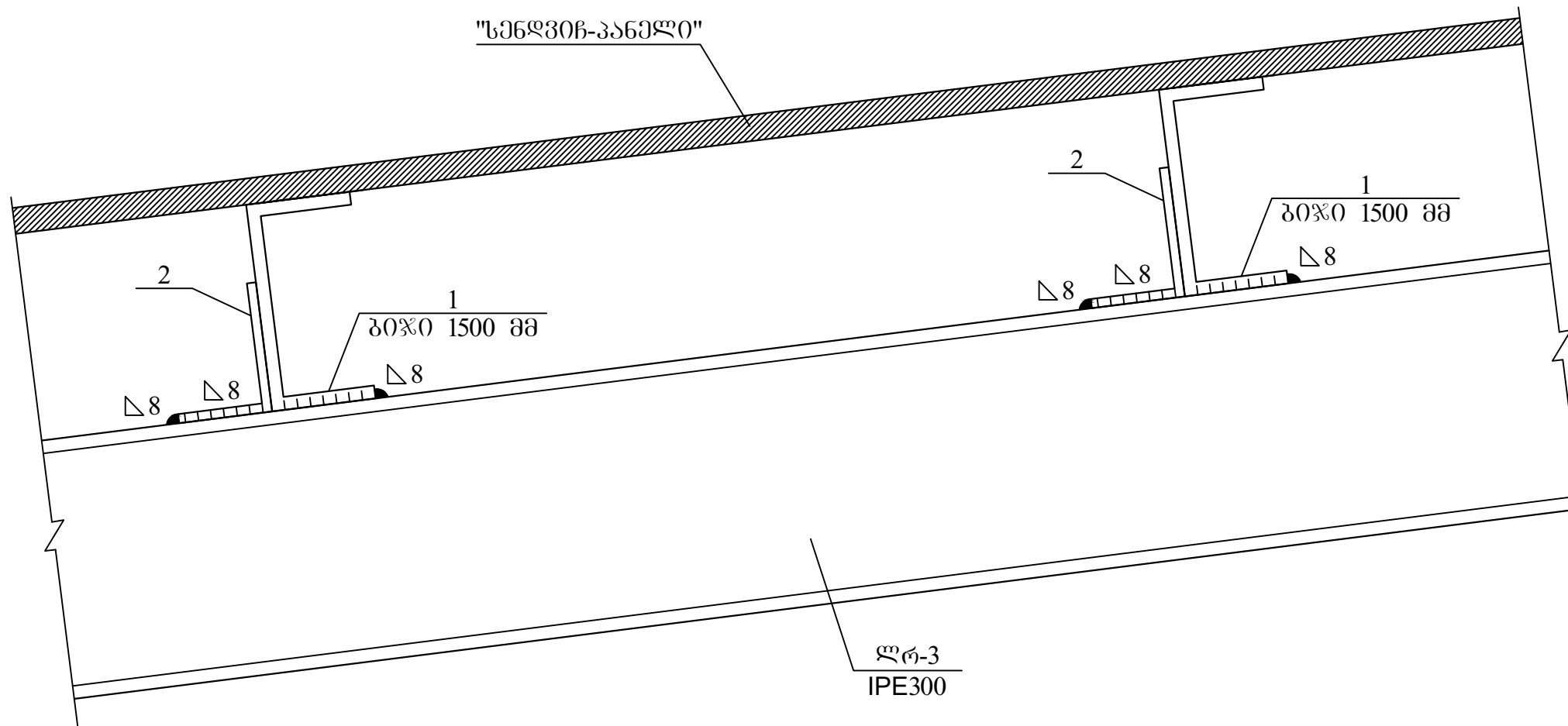
სახურავის გრძივების განლაგება



1. კვანძი 1 იხ. უშრცელი კ-25;

ქ. თბილისი, ენუქიძის ქუჩა №7-ის მიმდებარედ საწყოების კონსტრუქციული პროექტი			სტადია	ფურც.	რაოდ
				კ-24	
დირექტორი	რ. სილაგაძე		სახურავის გრძივების განლაგება	მასშტაბი	შ.პ.ს. "დიდგორი-2011" ს/კ 402058679
პრ. მთ. არქიტ.	გ. თევზაძე				
პრ. მთ. ინჟინ.	ზ. სილაგაძე	<i>გაბა</i>			
შეასრულა	რ. სილაგაძე	<i>ხ. სილაგაძე</i>			
შეამოწმა	ზ. სილაგაძე	<i>გაბა</i>			

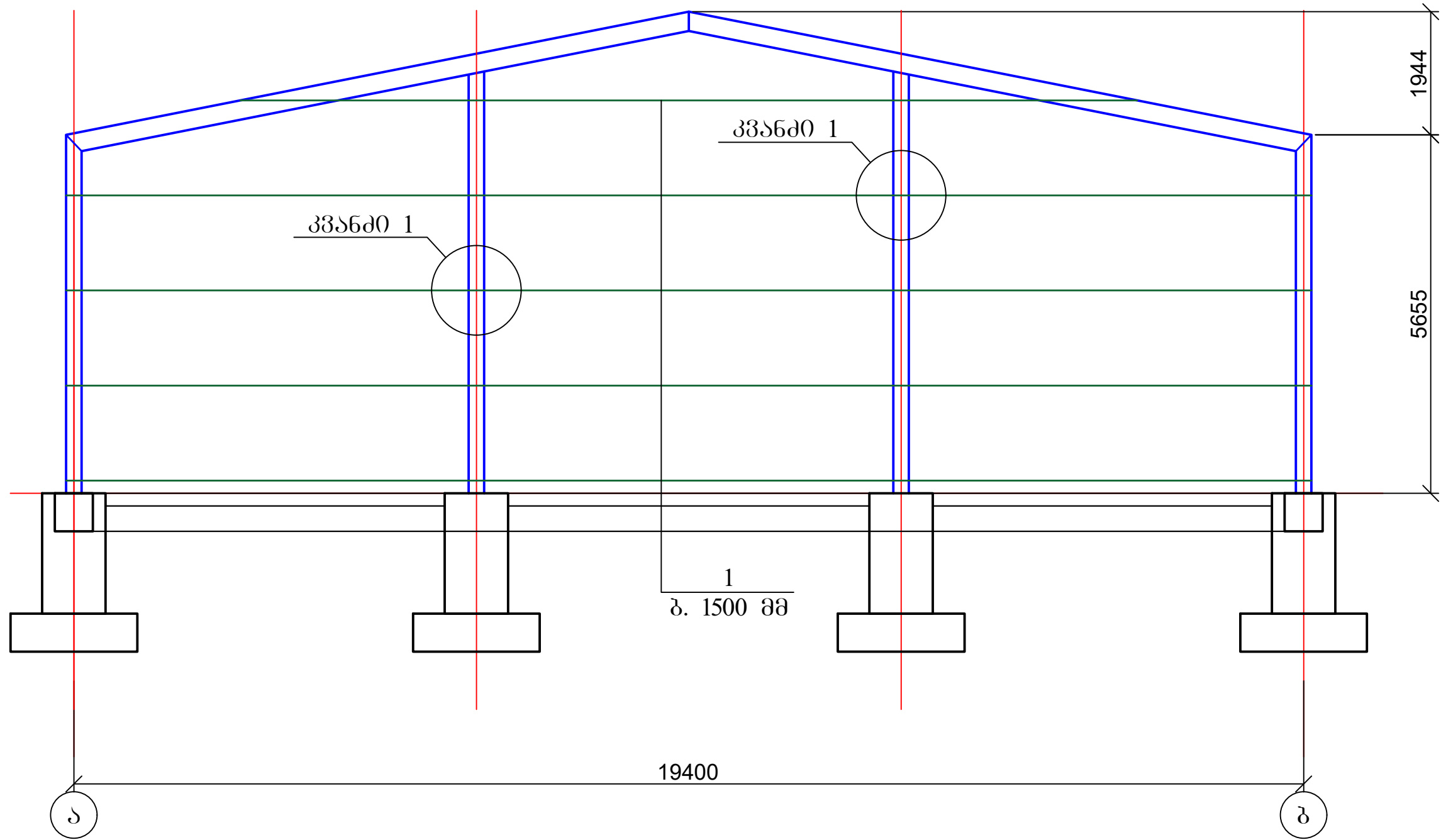
სახურავის სენდვიჩ-პანელების დასამაბრებელი
გრძივების კონსტრუქცია; კვანძი 1



პოზ	დასახელება	რაოდ	წონა კგ	
			ერთ	სულ
	სახურავის გრძივები			
1	დაღუნული შველერი 160X80X3 ΣL=780 გ.მ	-	7.54	5881.20
2	└ 100X100X7 L=150	154	1.61	247.17

ქ. თბილისი, ვნუქიძის ქუჩა №7-ის მიმდებარედ საწყოების კონსტრუქციული პროექტი			სტადია	ფურც.	რაოდ
				კ-25	
დირექტორი	რ. სილაგაძე		სახურავის გრძივების კონსტრუქცია; კვანძი 1	მასშტაბი	შ.პ.ს. "დიდგორი-2011" ს/კ 402058679
პრ. მთ. არქიტ.	გ. თევზაძე				
პრ. მთ. ინჟინ.	ზ. სილაგაძე	<i>გაბა</i>			
შეასრულა	რ. სილაგაძე	<i>რ. სილაგაძე</i>			
შეამოწმა	ზ. სილაგაძე	<i>გაბა</i>			

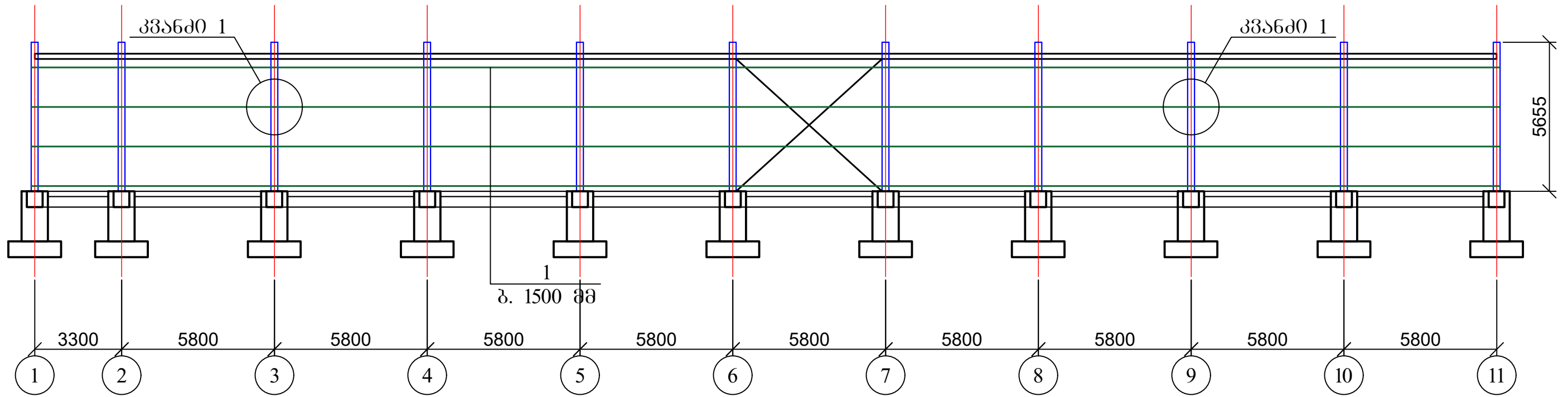
ფასადის კონსტრუქციების განლაგება 1 და 11 ღერძებზე ბ-ა და ა-ბ ღერძებს შორის



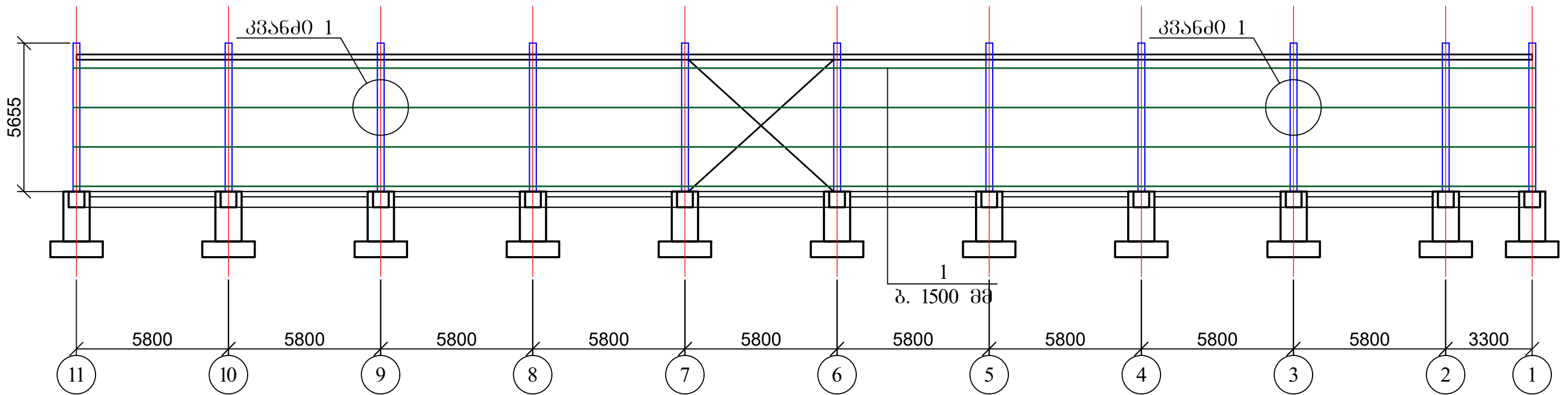
1. კარების განლაგება იხ. არქიტექტურული ნაწილი.
2. კვანძი 1 იხ. უშრცელი კ-28.

ქ. თბილისი, ვნუქიძის ქუჩა №7-ის მიმდებარედ საწყოების კონსტრუქციული პროექტი			სტადია	ფურც.	რაოდ
				კ-26	
დირექტორი	რ. სილაგაძე		ფასადის გრძივების განლაგება 1 ღერძზე ა-ბ და ბ-ა ღერძებს შორის	მასშტაბი	შ.პ.ს. "დიდგორი-2011" ს/კ 402058679
პრ. მთ. არქიტ.	გ. თევზაძე				
პრ. მთ. ინჟინ.	ზ. სილაგაძე	<i>გაბა</i>			
შეასრულა	რ. სილაგაძე	<i>ხ. სილაგაძე</i>			
შეამოწმა	ზ. სილაგაძე	<i>გაბა</i>			

ფასადის კონსტრუქციების განშლა ა ღერძზე 1-11 ღერძებს შორის



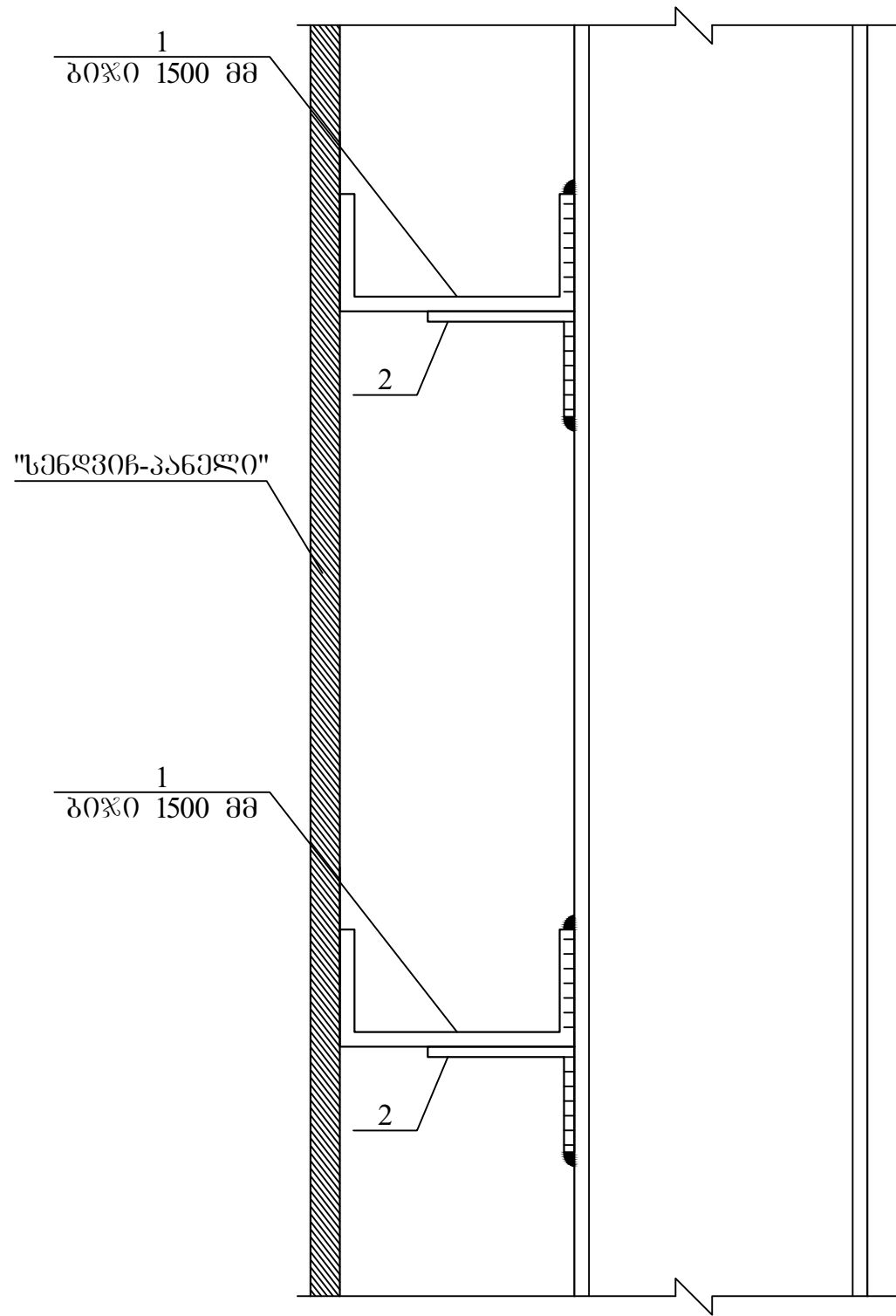
ფასადის კონსტრუქციების განშლა ბ ღერძზე 11-1 ღერძებს შორის



1. კარების განლაგება იხ. არქიტექტურული ნაწილი.
2. კვანძო 1 იხ. უშრცელი კ-28.

ქ. თბილისი, ვნუქიძის ქუჩა №7-ის მიმდებარედ საწყოების კონსტრუქციული პროექტი				სტადია	ფურც.	რაოდ
					კ-27	
დირექტორი	რ. სილაგაძე			ფასადის გრძივების განლაგება ა და ბ ღერძზე 1-11 და 11-1 ღერძებს შორის	მასშტაბი	შ.პ.ს. "დიდგორი-2011" ს/კ 402058679
პრ. მთ. არქიტ.	გ. თევზაძე					
პრ. მთ. ინჟინ.	ზ. სილაგაძე	<i>გაბ</i>				
შეასრულა	რ. სილაგაძე	<i>რ. სილაგაძე</i>				
შეამოწმა	ზ. სილაგაძე	<i>გაბ</i>				

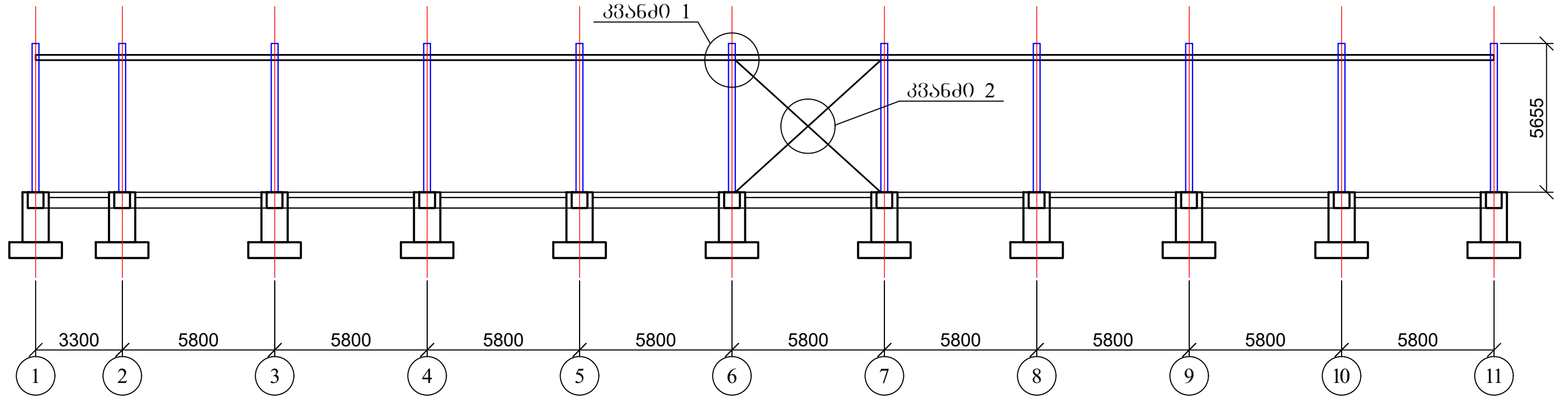
კედლის სენდვიჩ-პანელების დასამაგრებელი
კონსტრუქცია; კვანძი 1



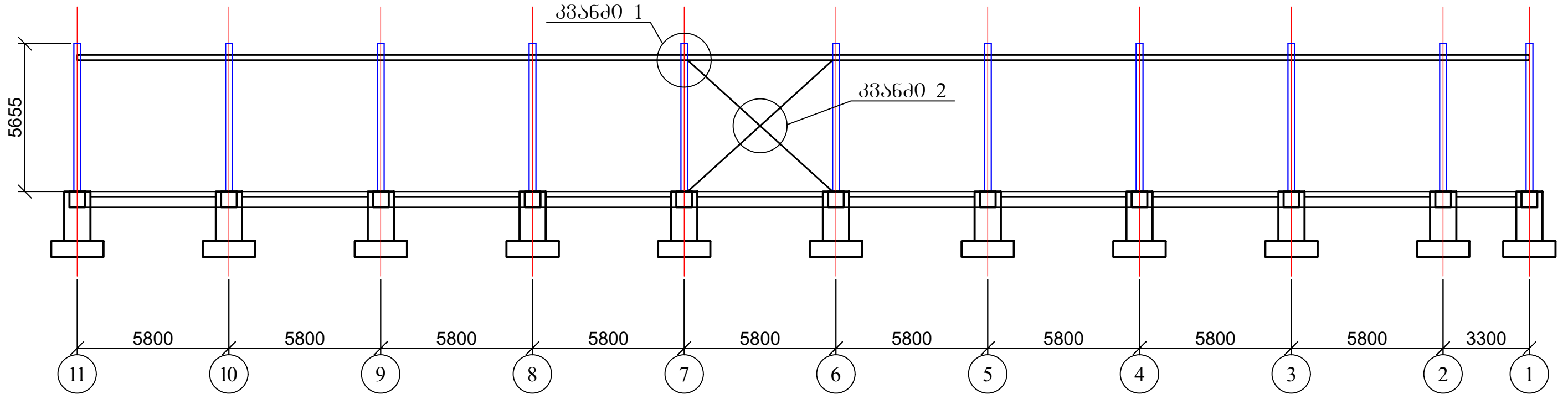
პოზ	დასახელება	რაოდ	წონა კგ	
			ერთ	სულ
	ფასადის გრძივები			
1	დაღუნული შეკლერი 160X80X3 ΣL=635 გ.მ	-	7.54	4787.90
2	└ 100X100X7 L=150	128	1.61	205.44

ქ. თბილისი, ვნუქიძის ქუჩა №7-ის მიმდებარედ საწყოების კონსტრუქციული პროექტი			სტადია	ფურც.	რაოდ
				კ-28	
დირექტორი	რ. სილაგაძე				შ.პ.ს. "დიდგორი-2011" ს/კ 402058679
პრ. მთ. არქიტ.	გ. თევზაძე				
პრ. მთ. ინჟინ.	ზ. სილაგაძე	<i>გაბა</i>			
შეასრულა	რ. სილაგაძე	<i>რ. სილაგაძე</i>		მასშტაბი	
შეამოწმა	ზ. სილაგაძე	<i>გაბა</i>			
ფასადის გრძივების კონსტრუქცია; კვანძი 1					

ლითონის ჯვარედინი კავშირების განლაგება ა ღერძზე 6-7 ღერძებს შორის

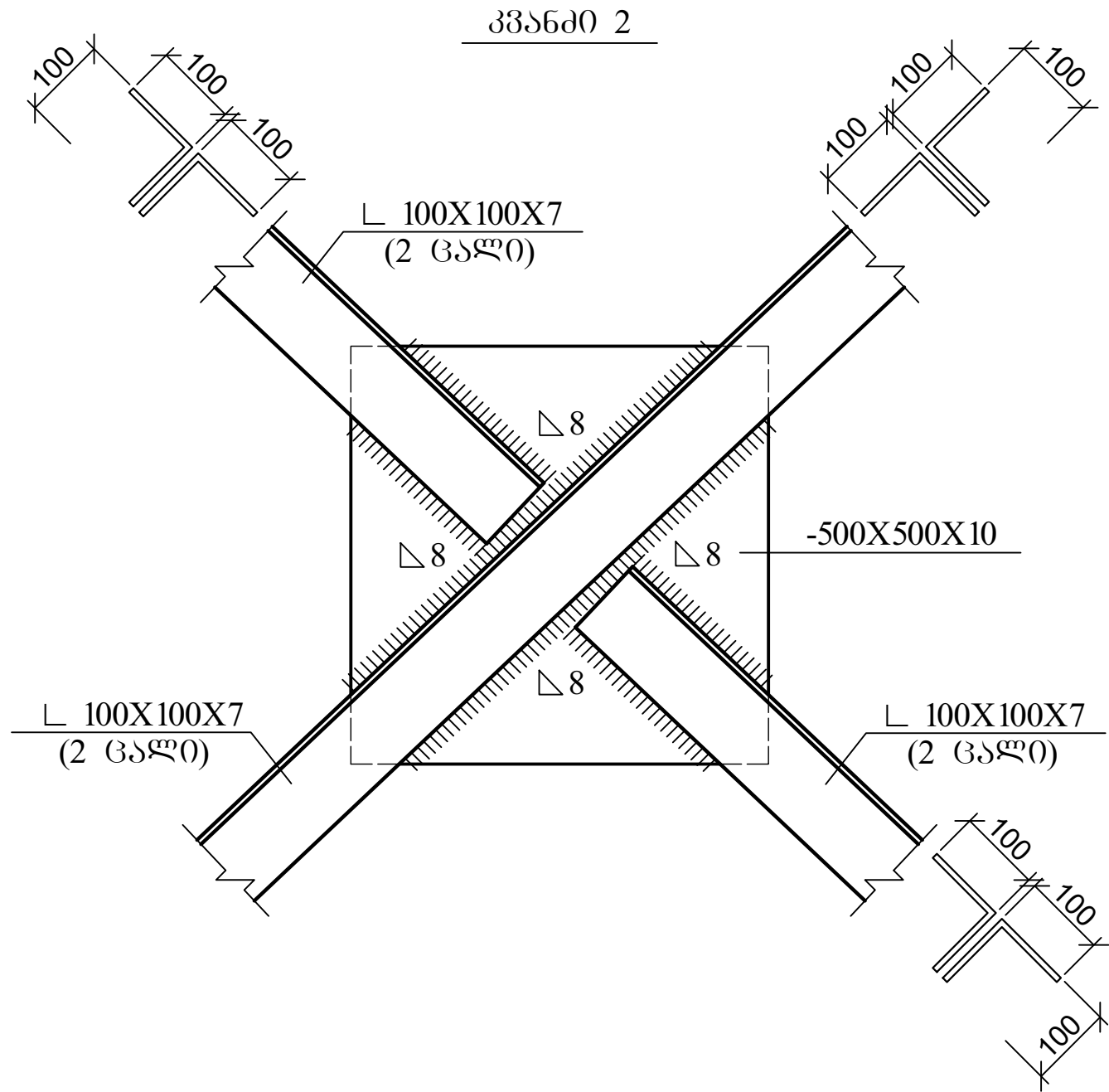
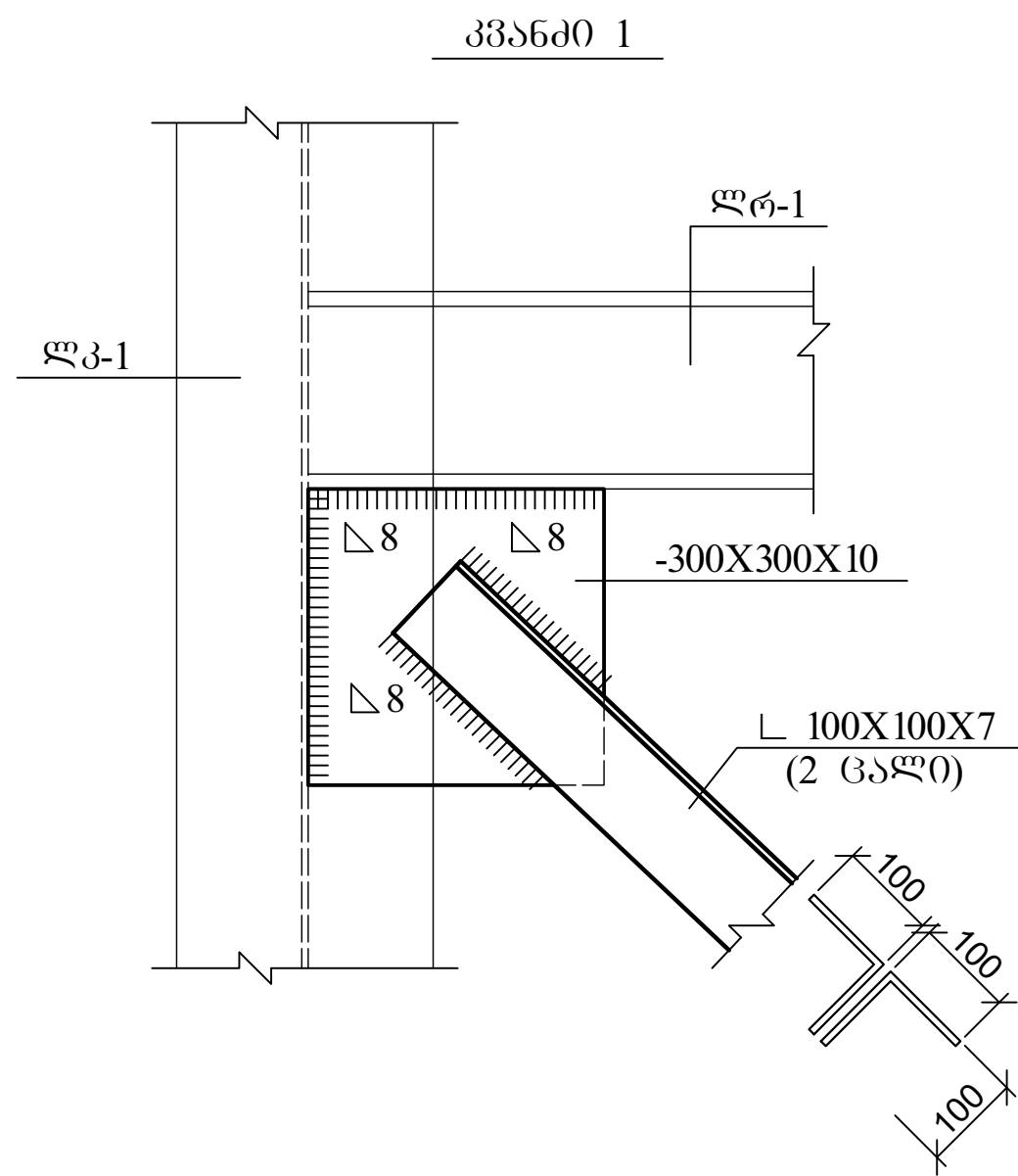


ლითონის ჯვარედინი კავშირების განლაგება ბ ღერძზე 7-6 ღერძებს შორის



1. კვანძი 1 და კვანძი 2 იხ. უწყველი კ-30.

ქ. თბილისი, ენუქიძის ქუჩა №7-ის მიმდებარედ საწყოების კონსტრუქციული პროექტი			სტადია	ფურც.	რაოდ
				კ-29	
დირექტორი	რ. სილაგაძე		ლითონის ჯვარედინი კავშირების განლაგება	მასშტაბი	შ.პ.ს. "დიდგორი-2011" ს/კ 402058679
პრ. მთ. არქიტ.	გ. თევზაძე				
პრ. მთ. ინჟინ.	ზ. სილაგაძე	<i>გაბა</i>			
შეასრულა	რ. სილაგაძე	<i>რ. სილაგაძე</i>			
შეამოწმა	ზ. სილაგაძე	<i>გაბა</i>			



პოზ	დასახელება	რაოდ	წონა კგ	
			ერთ	სულ
	ლითონის ჯვარედინი კავშირები			
1	L 100X100X7 ΣL=61.2 გ.მ	-	10.70	654.84
2	- 300X300X10	8	7.07	56.52
3	- 500X500X10	2	19.63	39.25

ქ. თბილისი, ვნუქიძის ქუჩა №7-ის მიმდებარედ საწყოების კონსტრუქციული პროექტი				სტადია	ფურც.	რაოდ
					კ-30	
დირექტორი	რ. სილაგაძე			ლითონის ჯვარედინი კავშირები; კვანძო 1 და კვანძო 2	მასშტაბი	შ.პ.ს. "დიდგორი-2011" ს/კ 402058679
პრ. მთ. არქიტ.	გ. თევზაძე					
პრ. მთ. ინჟინ.	ზ. სილაგაძე	<i>გაბა</i>				
შეასრულა	რ. სილაგაძე	<i>რ. სილაგაძე</i>				
შეამოწმა	ზ. სილაგაძე	<i>გაბა</i>				