





RAMADA
by Wyndham

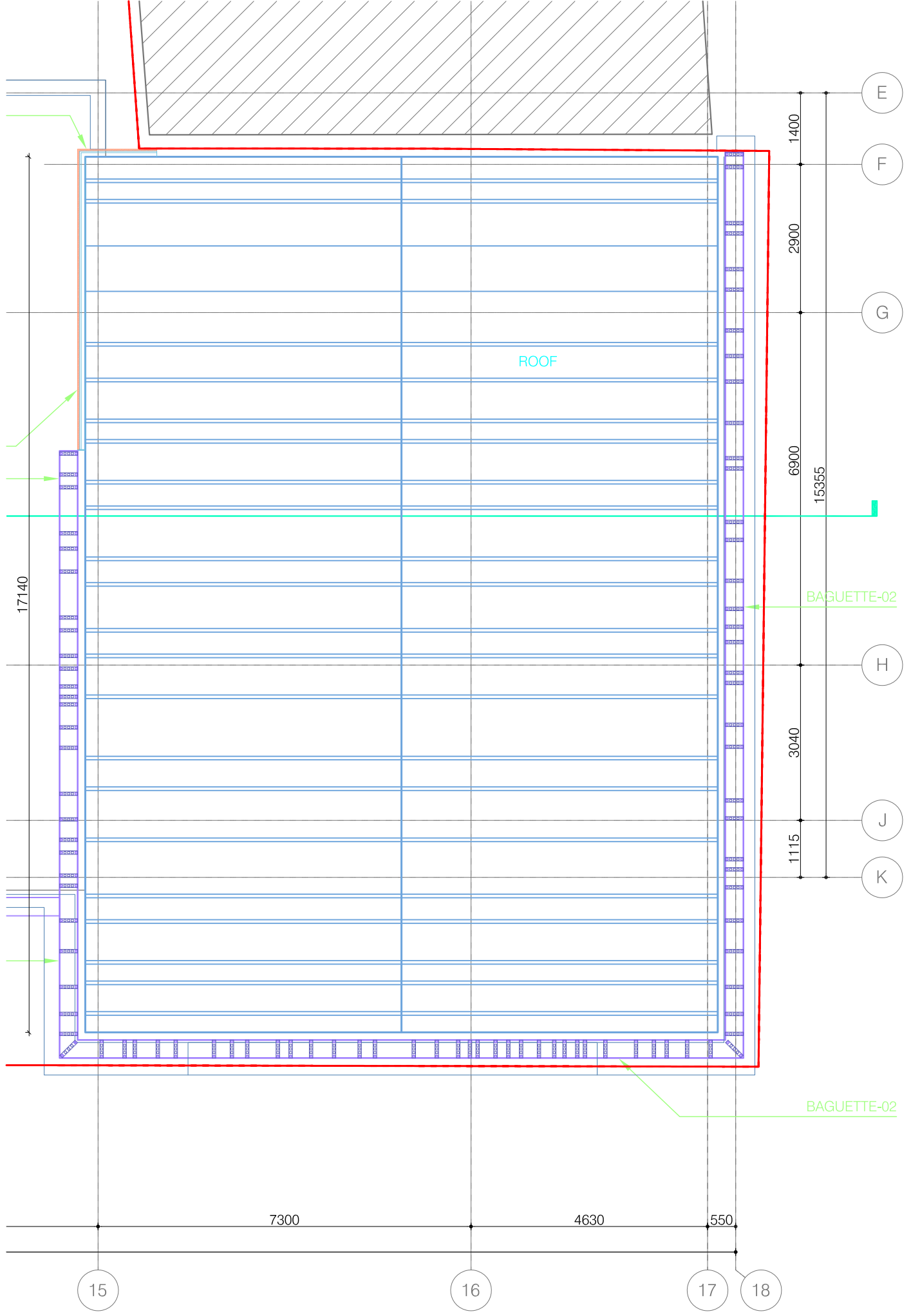


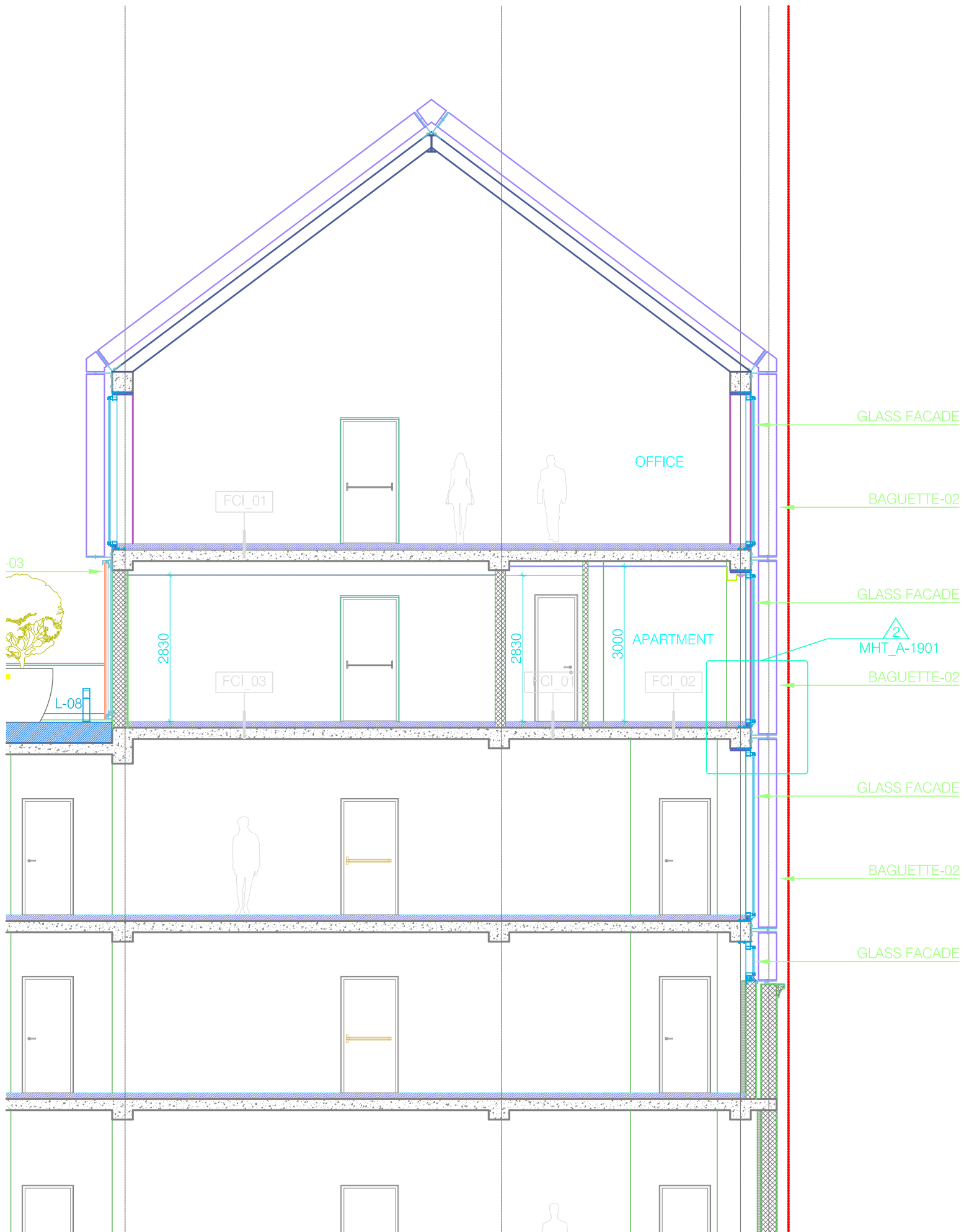
RAMADA
@ncore

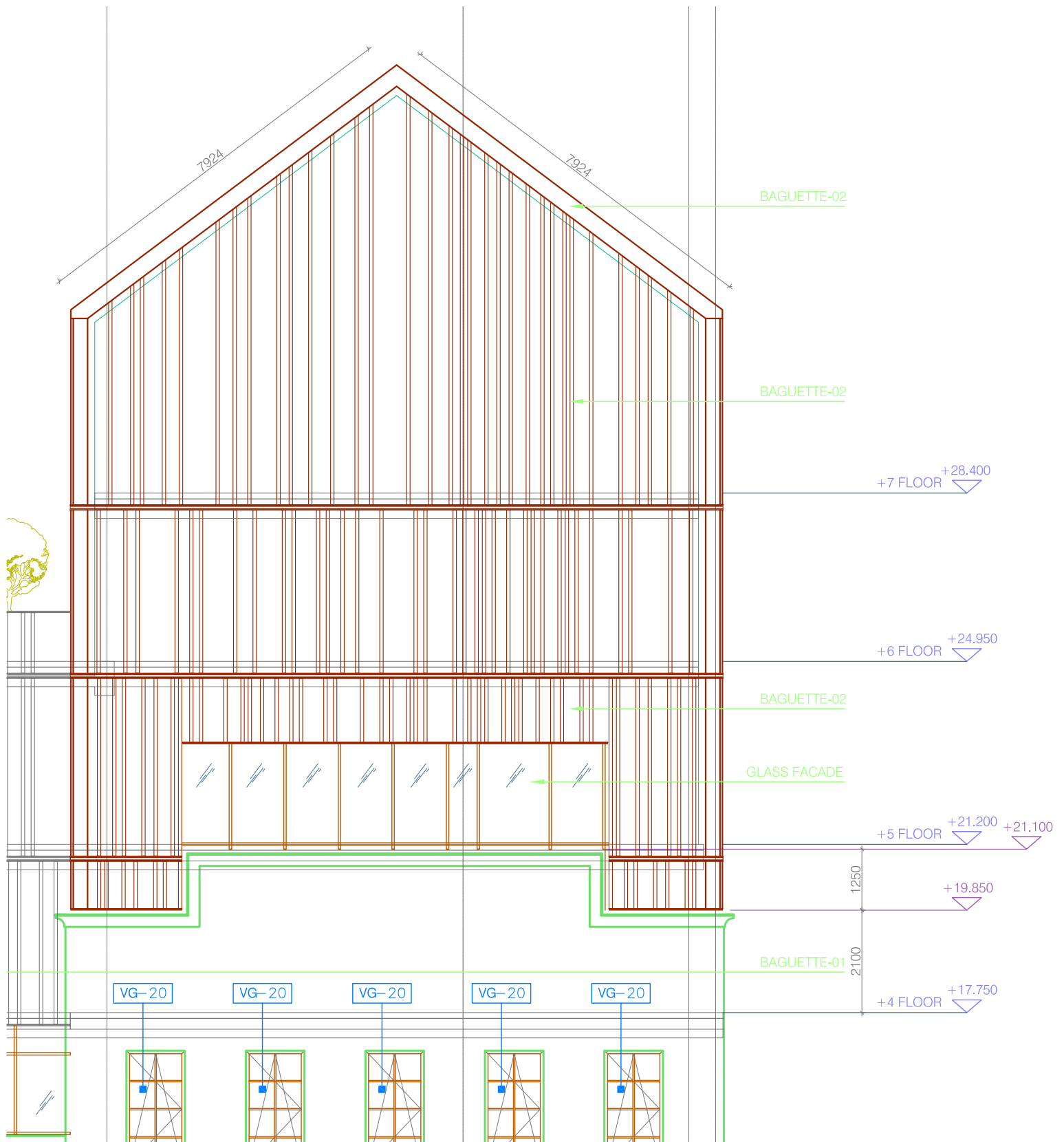
RAMADA
@ncore

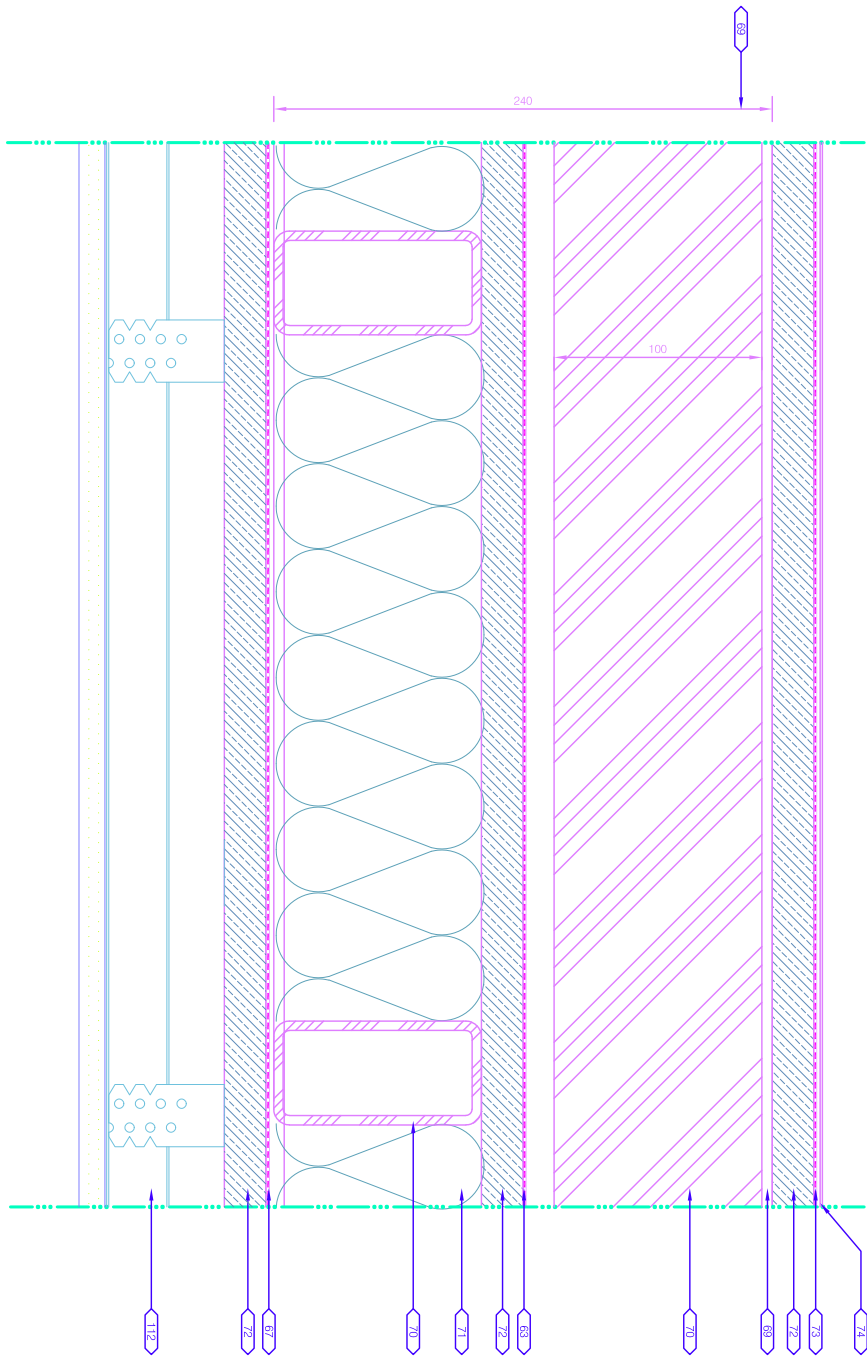


RAMADA
Encore









- 1 REINFORCED CONCRETE SLAB
- 2 BASE LAYER GRAVEL 16/32 m/h 50mm
- 3 GEOTEXTILE T1000
MANUFACTURER - "TERRAM"
www.terram.com
- 4 THERMAL INSULATION 50mm ROOFMATE SL-X
MANUFACTURER - "DOW CONSTRUCTION PRODUCTS"
www.building.dow.com
- 5 WATERPROOF COATING ATARTEC S
MANUFACTURER - "ATARFL"
www.atarfl@edificacion.com
- 6 SCREED 50-130mm
INFILL WITH LIGHTWEIGHT STEADY MATERIAL
- 7 VAPOR BARRIER
- 8 SCREED 65-70mm
- 10 THERMAL INSULATION 30mm ROOFMATE SL-X
MANUFACTURER - "DOW CONSTRUCTION PRODUCTS"
www.building.dow.com
- 12 MORTAR BEDDING 3-5mm SIKAFAYANS (SIKA CERAM -110)
MANUFACTURER - "SIKA"
www.sika.com
- 13 WATERPROOF COATING (2 LAYER) SIKATOP SEAL -107
MANUFACTURER - "SIKA"
www.sika.com
- 14 ACRYLIC POLYURETHANE COATING
HARDTOP XP
COLOR - AGATE GREY RAL7038
MANUFACTURER - "JOTUN"
www.jotun.com
- 15 CERAMIC TILE
- 31 COMPACTED SOIL / GROUND
- 44 ST-01
FLAMED GRANITE (KURSEBI)
HEIGHT - 80mm
- 50 GRAVEL SAND BEDDING 40mm
- 52 GEOTEXTILE FILTER FABRIC
- 54 BASE LAYER GRAVEL 0/22 220-280mm
- 60 BEDDING LAYER 50mm
GRADED COARSE SAND, LIME FREE SIEVE #100 (SIZE FROM 9.5mm TO 0.15mm)
- 61 BASE LAYER COMPACTED 220-290mm
CLEAR CRUSHED GRAVEL, LIME FREE, SIEVE #200 (SIZE FROM 37.5mm TO 0.075mm)
- 62 DRAINAGE LAYER
INFILL WITH 50mm BEDDING LAYER
STABILODRAIN SD 30
SYSTEM "RECREATIONAL PARK" WITH STABILODRAIN SD30
MANUFACTURER - "ZINCO"
www.zinco.de
- 63 WATERPROOFING MATERIAL
FLEXIBLE POLYOLEFIN (FPO)
THICKNESS - 1.5mm
SARNAFIL TG 66-15
MANUFACTURER - "SIKA"
www.sika.com
- 64 CONCRETE SLAB 50-120mm
SLOPE 1.5%
- 65 LAWN, PERENNIALS, SHRUBS AND SMALL TREES
- 66 SUBSTRATE
SYSTEM "ZINCOBLEND P" IN COMBINATION WITH "ZINCOBLEND M"
MANUFACTURER - "ZINCO"
www.zinco.de
- 67 GEOTECSTILE T1300GT
MANUFACTURER - "TERRAM"
www.terram.com
- 68 DRAINAGE LAYER
STABILODRAIN SD 30
SYSTEM "RECREATIONAL PARK" WITH STABILODRAIN SD30
MANUFACTURER - "ZINCO"
www.zinco.de
- 69 METAL STRUCTURE IPE240
- 70 METAL SQUARE TUBE 100X50
- 71 THERMAL INSULATION 100mm ROCKWOOL CAVITY
MANUFACTURER - "ROCKWOOL"
www.rockwool.com
- 72 OSB 20mm
- 73 STRUCTURED UNDERLAY ENKAMAT 7008/7010
- 74 ALUMINIUM ROOF COVER (RAL XXXX)
- 112 GYPSUM BOARD @ CEILING
- 1 FOR MORE INFORMATION SEE ARCHITECTURAL SPECIFICATIONS
- 3 SELF-ADHESIVE ANTISLIP FILM
COLLECTION - 3M SAFETY-WALK / ROLL
MODEL # - 25028
COLOR - TRAFFIC YELLOW RAL1023
SIZE - 25mm STRIP
MANUFACTURER - "PROFILPAS"
www.profilpas.com
- 4 SELF-ADHESIVE ANTISLIP FILM
COLLECTION - 3M SAFETY-WALK / ROLL
MODEL # - 23006
COLOR - BLACK
SIZE - 50mm STRIP
MANUFACTURER - "PROFILPAS"
www.profilpas.com

პროექტის ლეგენდი / LEGEND

ზოგადი შენიშვნები / GENERAL NOTES

პროექტის სახელი/სახელი / PROJECT NAME:
სახეობის რამადა /
HOTEL RAMADA

სტრუქტურული გეგმა:
SCHEMATIC PLAN:

არქიტექტორი
ARCHITECT

D:\naxazebl\Ramada\konstr\DEPHANI LOGO.jpg

კლიენტი / CLIENT:
შპს "დეფანი"
DEPHANI LTD.

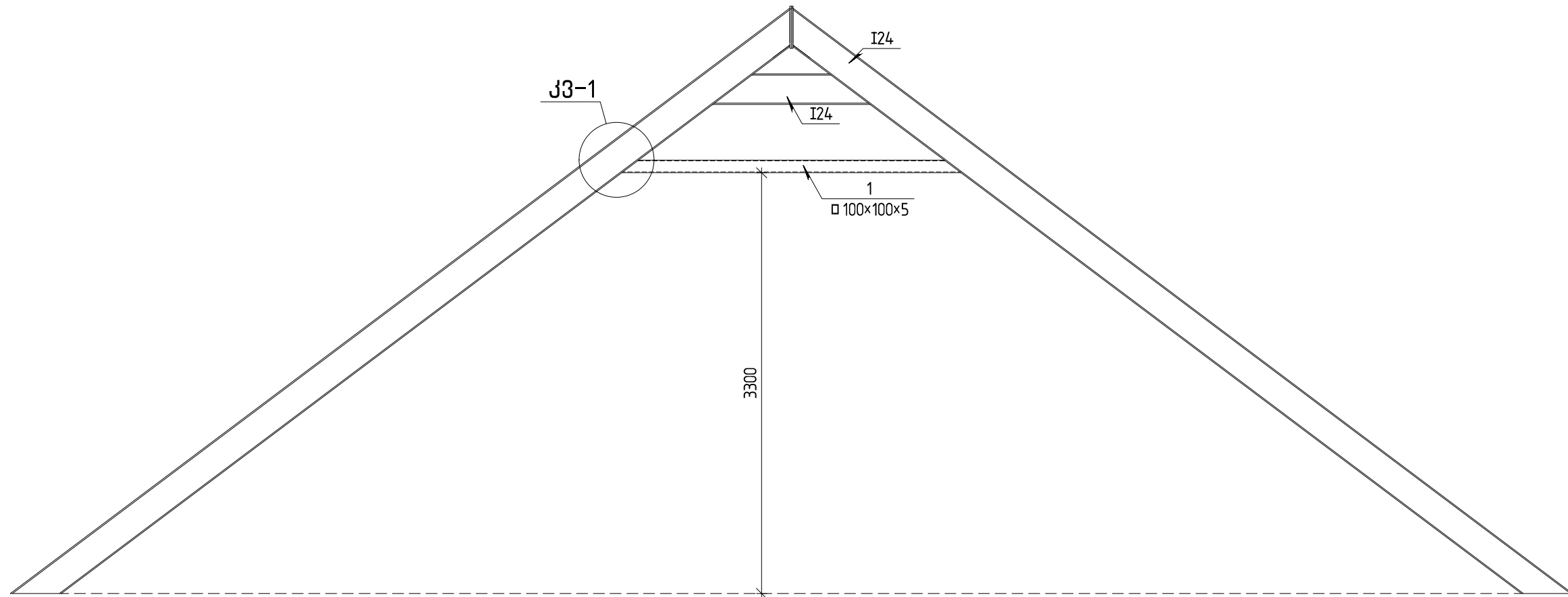
შესრულებულია:
EXECUTIVE COMPANY:
შპს "პროგრესი"
PROGRESI LTD.

 შპს-ს მისამართი: ვაჟა-ფშაველას ბაზა, #16, II სართ., თბილისი, საქართველო, 0137
VAZHA-PHAVELA AVE, №16, II FLOOR, TBILISI, GEORGIA, 0137
Tel: +995 32 237 10 09;
E-mail: progresi.ltd@gmail.com
Web: www.progresi.com.ge

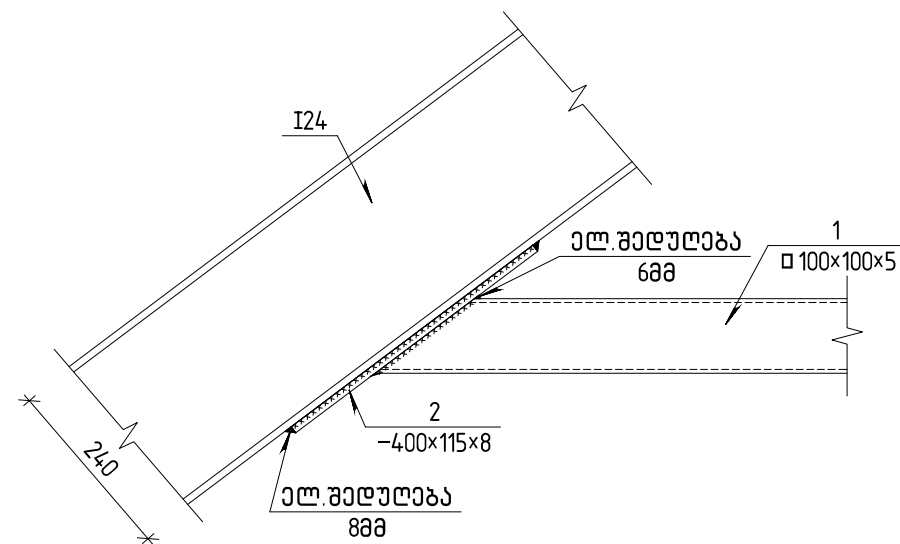
მანამუშაოების POSITION	გვარი LAST NAME	ხელმოწერა SIGNATURE
არქიტექტორი ARCHITECT	ი. შარაშიძე I. SHARASHIDZE	
დირექტორი DIRECTOR	ჯ. გინეიშვილი J. GINEISHVILI	
მთავარი ინჟინერი CHIEF ENGINEER	გ. ჩიქვიძე G. CHIKVADZE	
შემოქმედებულია PREPARED BY	ი. ჯანგუა I. JANUGHAVA	
შეამოწმა CHECKED BY	თ. მატსაბერიძე T. MATSABERIDZE	

პროექტის №: PROJECT #	სახელის სახელი/სახელი: DRAWING NAME:
თარიღი: DATE: 23.01.2018	
მასშტაბი / SCALE	ჭრილი-1, კვანძი-1
სტადია STAGE	მუშა პროექტი WORKING DRAWINGS
სახელი DRAWING #	HR/SD-
	რევიზია: REVISION: 03

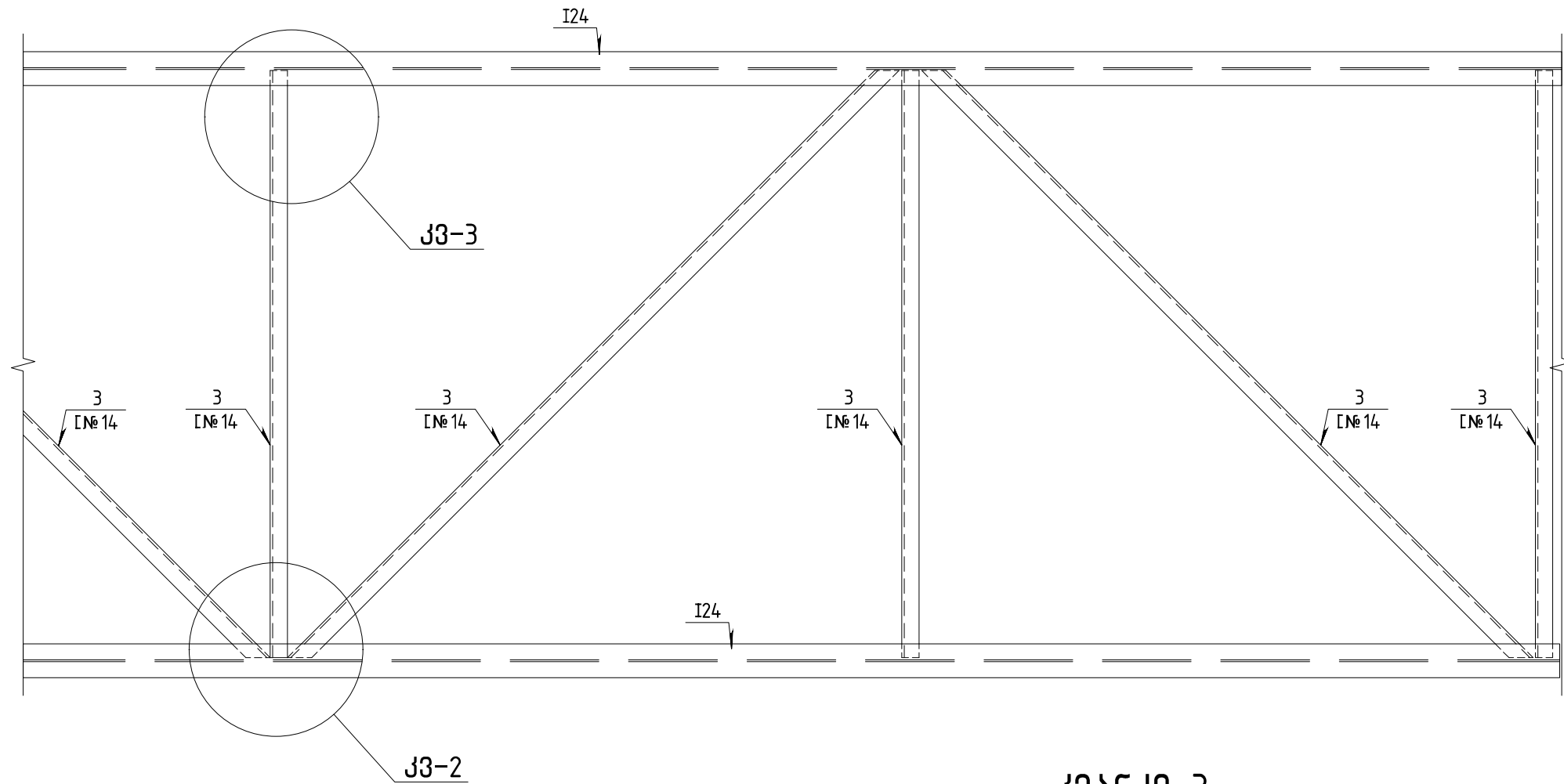
ჭრილი-1
მ. 1:40



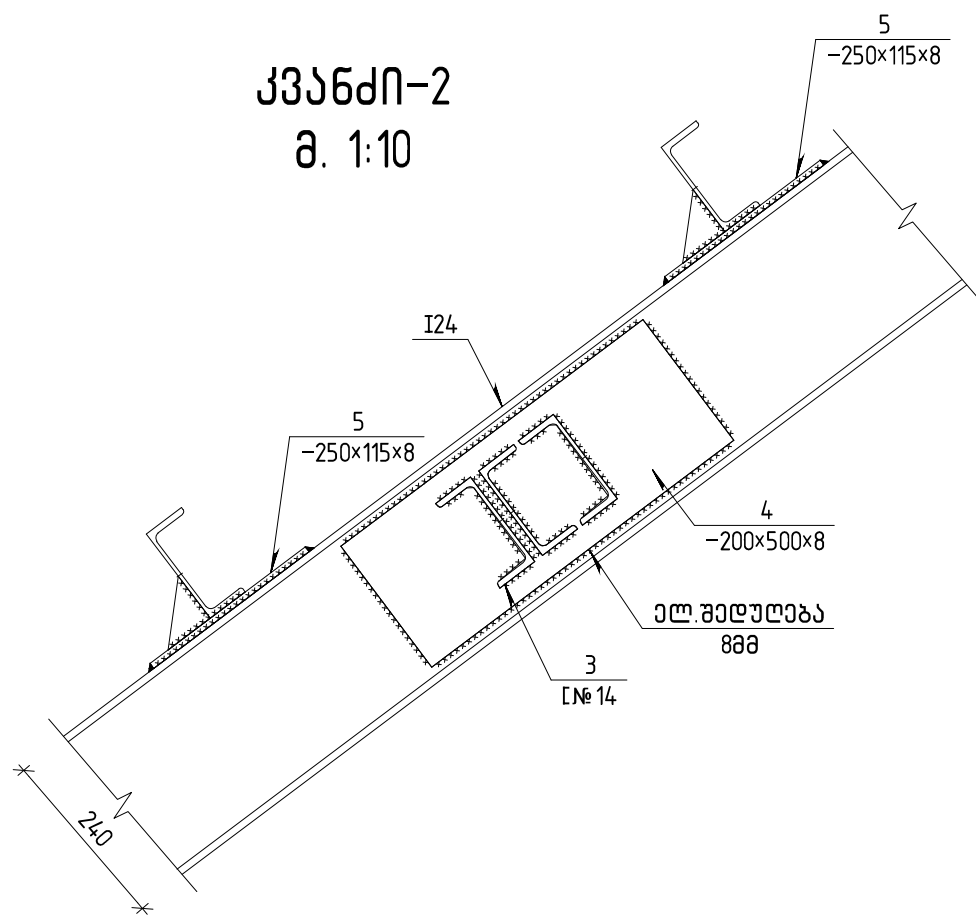
კვანძი-1
მ. 1:10



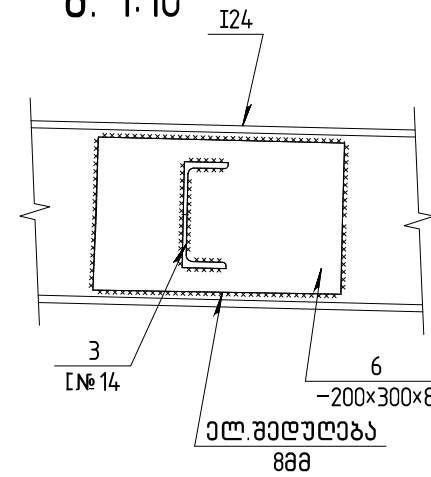
ფრაგმენტი-1
მ 1:20



კვანძი-2
მ. 1:10



კვანძი-3
მ. 1:10



კომპონენტი	რაოდენობა	ზომები	სიგრძე (მმ)	ფასი (ლ.)	ფაქტორი	საერთო ფასი (ლ.)
1	9	□ 100x100x5	2700	14.41	389	350.2
2	18	-400x115x8	-	3.76	4	68.4
3	18	ელ შეღებვა 888	6000	12.28	73.68	1326.2
4	24	-200x500x8	-	6.28	6.28	150.7
5	126	-250x115x8	-	2.35	3	315.0
6	22	-200x300x8	-	3.76	4	88
						საერთო ჯამი

□ 100x100x5= 268კმ.ბ

პროექტის სახელწოდება / PROJECT NAME:
სახელო რამადა / HOTEL RAMADA

სტრუქტურული გეგმა:
SCHEMATIC PLAN:

არქიტექტორი
ARCHITECT

D:\naxazebl\Ramada\konstr\DEPHANI LOGO.jpg

რამდენიმე / CLIENT: შპს "დეფანი"
DEPHANI LTD.

შემსრულებელი:
EXECUTIVE COMPANY: შპს "პროგრესი"
PROGRESI LTD.

ვაზა-შხაველაძის გამზ.#16, II სართ.,
თბილისი, საქართველო, 0137
VAZHA-PHAVELA AVE, №16, II
FLOOR, TBILISI, GEORGIA, 0137
Tel: +995 32 237 10 09;
E-mail: progresi.ltd@gmail.com
Web: www.progresi.com.ge

მანერის პოზიცია	გვარი	სურსათი
არქიტექტორი	I. SHARASHIDZE	
დირექტორი	J.GIGINEISHVILI	
სტრუქტურული ინჟინერი	G.CHIKVAIDZE	
მზადებულია	I. JANJGHAVA	
შეამოწმა	T.MATSABERIDZE	

პროექტის №:
PROJECT #:
თარიღი:
DATE:
მასშტაბი / SCALE

პროექტის სახელწოდება:
DRAWING NAME:
23.01.2018

ფა-1, კვანძი-2
სტრუქტურული

სტადია
STAGE: მუშა პროექტი
WORKING DRAWINGS

გვერდი #
DRAWING #
რ/სდ-
HR/SD-

რევიზია #
REVISION: 03