




УТВЕРЖДАЮ


Управляющий директор по производству
ООО «Батумский Морской Порт»
Е.Мейрембеков
« ____ » _____ 20 ____ г.

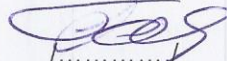
ТЕХНИЧЕСКОЕ ЗАДАНИЕ

На поставку отбойных устройств и их деталей, для замены поврежденных и создания минимального запаса, необходимых для обеспечения безопасной стоянки у причалов ООО «Батумский Морской Порт»

Лот	Наименование видов отбойных устройств и их деталей	Количество (ШТ)
1	CMR-DA 600-1000	5
2	Фасадные (лицевые) плиты для CMR-DA 600-1000 480x1000x50mm - черные	50
3	Фасадные (лицевые) плиты для CMR-DA 600-1000 480x1000x50mm - желтые	10
4	SX-P 1000 x:1500mm	2
5	Фасадные (лицевые) плиты UHMW-PE FQ 480x1000x50mm - черные	15
6	Фасадные (лицевые) плиты UHMW-PE FQ 640x3000x50mm - черные	5

Составил:

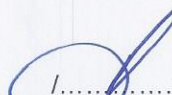
Старший инженер-гидротехник ОГ и ИС
Должность


Подпись

Г. Гамкрелидзе
Имя, фамилия

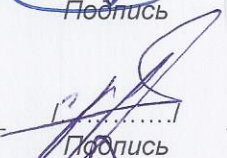
Согласовано:

Начальника отдела закупок и контрактов
Должность


Подпись

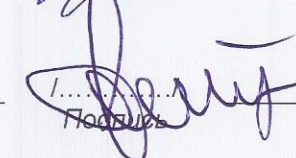
Р. Турбаев
Имя, фамилия

Главный инженер БМП
Должность


Подпись

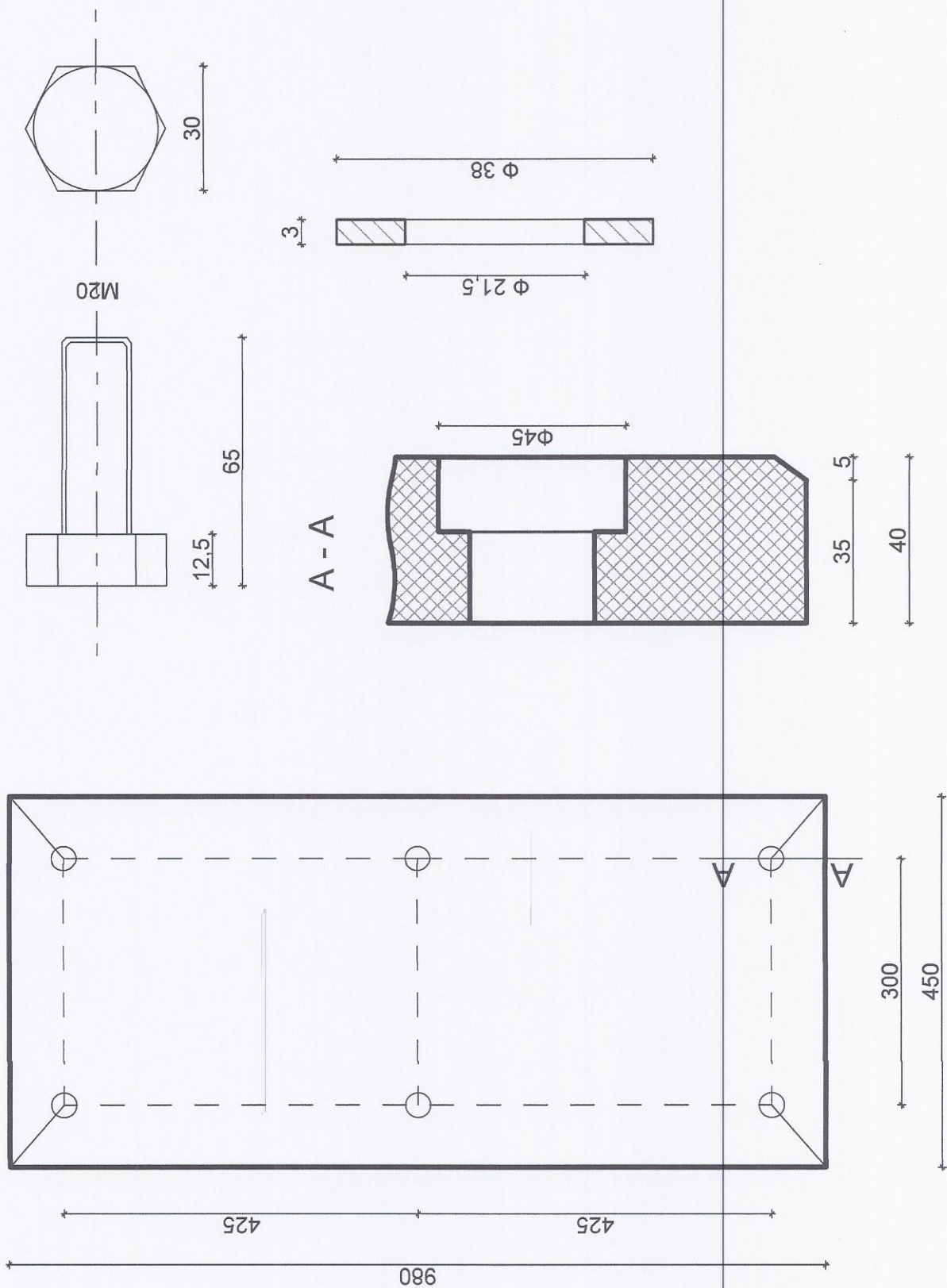
И. Цивадзе
Имя, фамилия

Начальник ОГиИС БМП
Должность


Подпись

Л. Кунчулия
Имя, фамилия

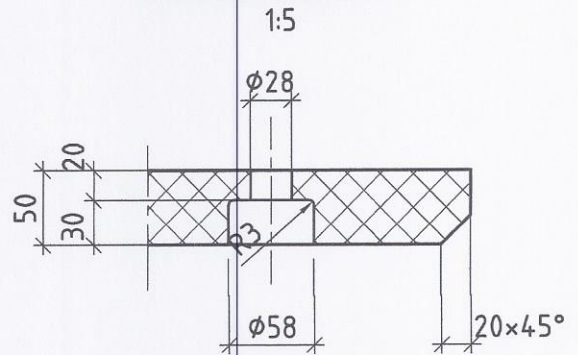
Чертеж для фасадной (лицевой) плиты для СМР-ДА 600-1000



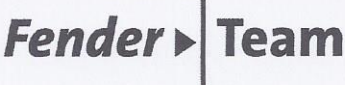

UHMW-PE 50x480x1000 ①
 FQ
 black, planed
 uv-stabilised



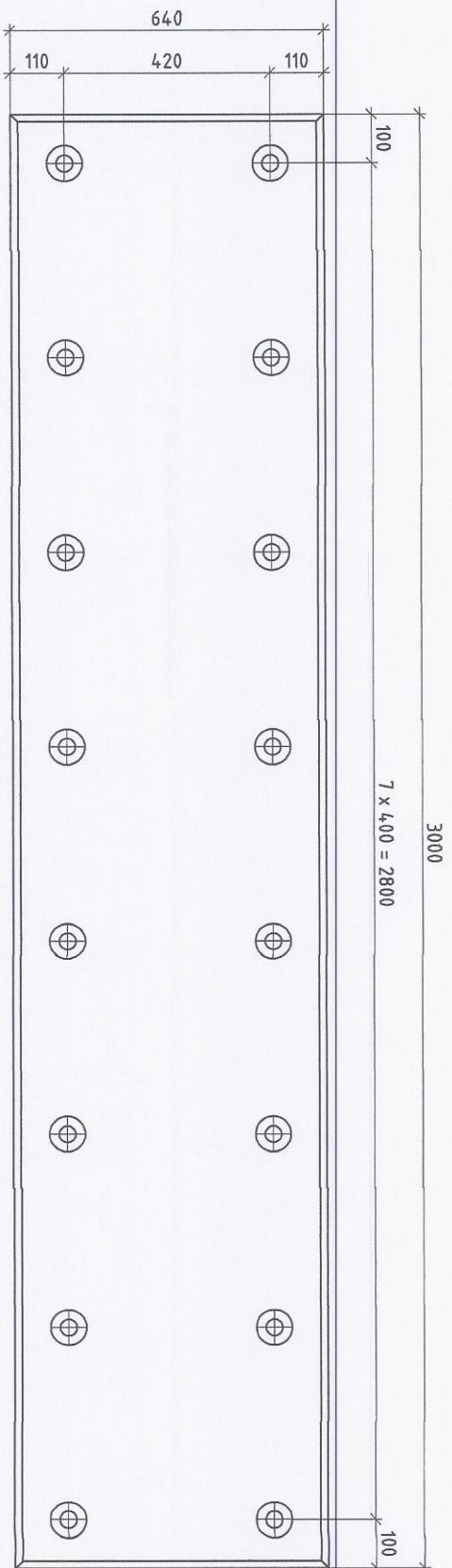
Typical Detail



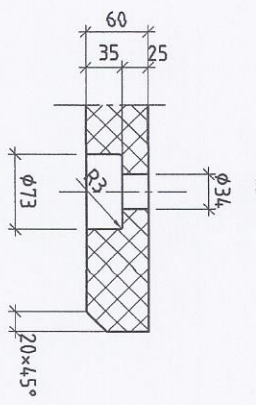
Quantities see drawing -002

Index	Amendment	Name	Date
All tolerances acc. to Fenderteam catalogue edition 02/2014 - Alle Toleranzen gemäß Fenderteam-Katalog Ausgabe 02/2014			
Project:	SX-P 600x1000mm, G2.0 UHMW-PE 50x480x1000 - pos. 1		<small>© This drawing is allowed to be used for its intended purpose only. Handing out to a third person is not permitted, nor its usage for other purposes. It shall not be copied or stored electronically without prior agreement of the owner.</small>
 Fender Team <small>on the safe side</small> FenderTeam AG Tarpen 40 - Haus 1b, 22419 Hamburg / Germany Tel. +49-(0)40-20 90 764 70, Fax +49-(0)40-20 90 764 80	 INGENIEURBÜRO ROSSBURGER Dipl.-Ing. Peter Roßburger -Beratender Ingenieur für Bauwesen- Tarpen 40 - Haus 1b, 22419 Hamburg / Germany Tel. +49-(0)40-20 90 764 90, info@rossburger.eu	Drawn:	KS 21.05.15
		Designed:	
		Checked:	PR 21.05.15
		Scale:	1:10, 1:5 Size: A4
		Drawing-No.:	2525-201

UHMW-PE 60x64,0x3000
 ①
 FQ
 black, planed
 uv-stabilised



Typical Detail



Quantities see drawing - 001

Index	a	UHMW-PE amended	S.S.	27.05.15
Amendment			Name	Date
All Tolerances acc. to FenderTeam catalogue edition 02/2014. - Alle Toleranzen gemäß FenderTeam-Katalog Ausgabe 02/2014.				
Project:	SX-P 800x3000mm, G2.0			
	UHMW-PE 60x64,0x3000 - pos. 1			
<p>© The drawing is allowed to be used for its intended purpose only. Handing over to a third person is not permitted, nor its usage for other purposes. It shall not be copied or stored electronically without prior agreement of the owner.</p>				
<p>Fender Team on the safe side Fender Team AG Tarpun 40 - Haus 1b, 22619 Hamburg / Germany Tel. +49-40-64-20 90 74 90, Fax +49-40-64-20 90 74 80</p>		<p>INGENIEURBÜRO ROSSBURGER Dipl.-Ing. Peter Roßburger -Sachverständiger Ingenieur für Bauwesen- Tarpun 40 - Haus 1b, 22619 Hamburg / Germany Tel. +49-40-64-20 90 74 90, info@rossburger.eu</p>		
Drawn:	KS			21.05.15
Designed:				21.05.15
Checked:	PR			21.05.15
Scale:	1:10, 1:5		Size:	A3
Drawing-No.:	2525-101a			