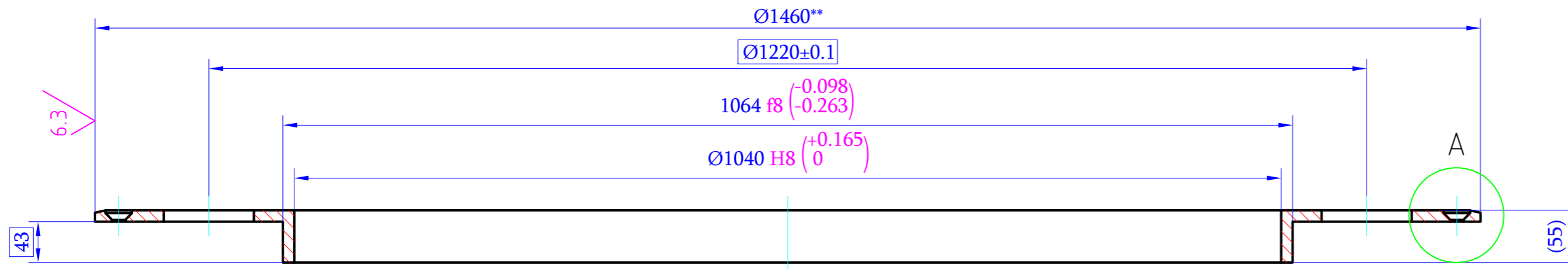
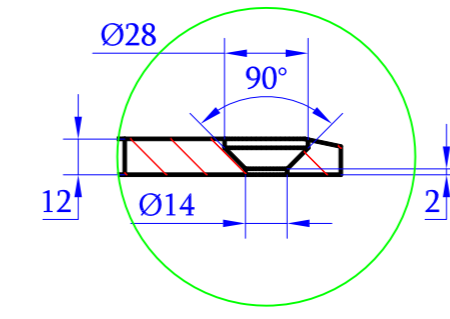


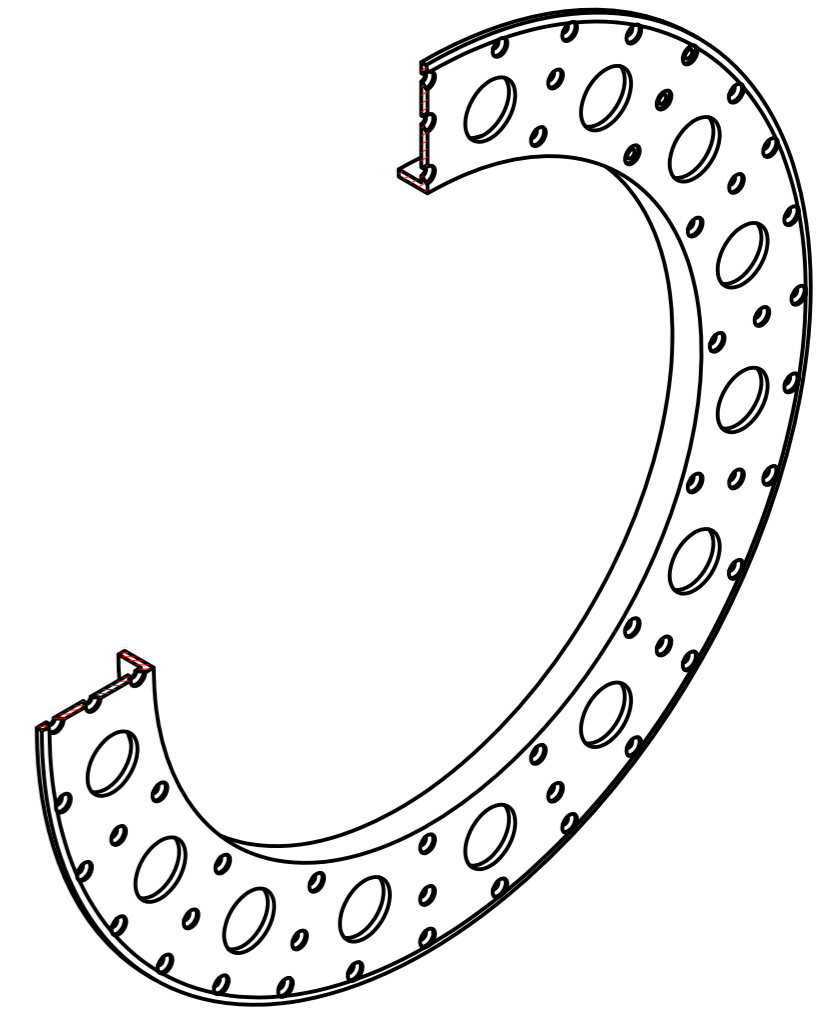
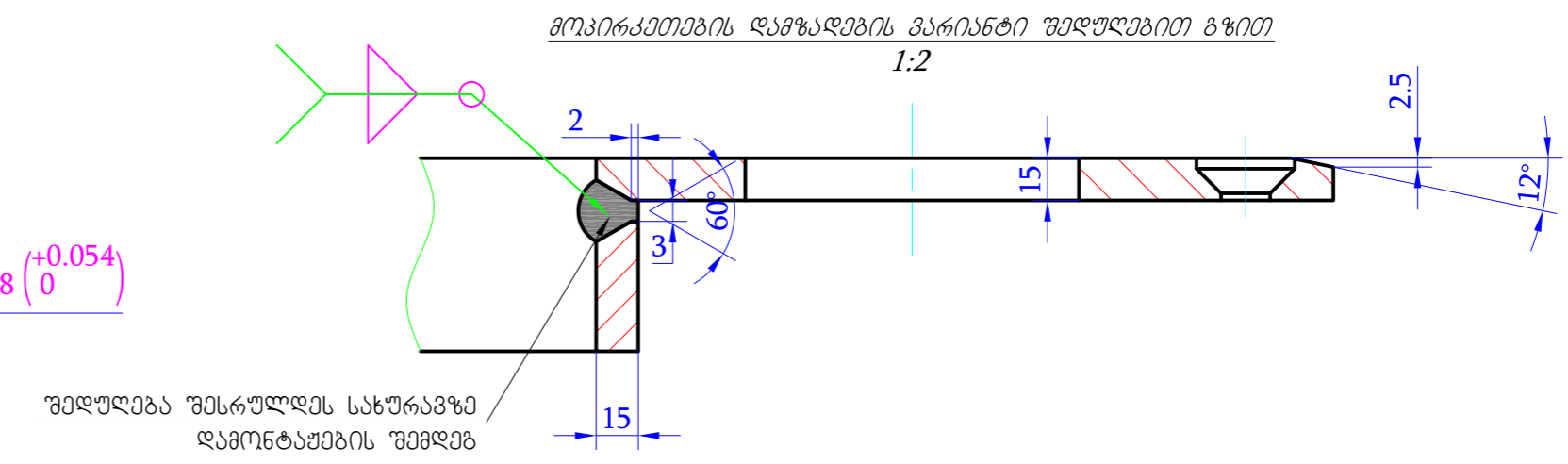
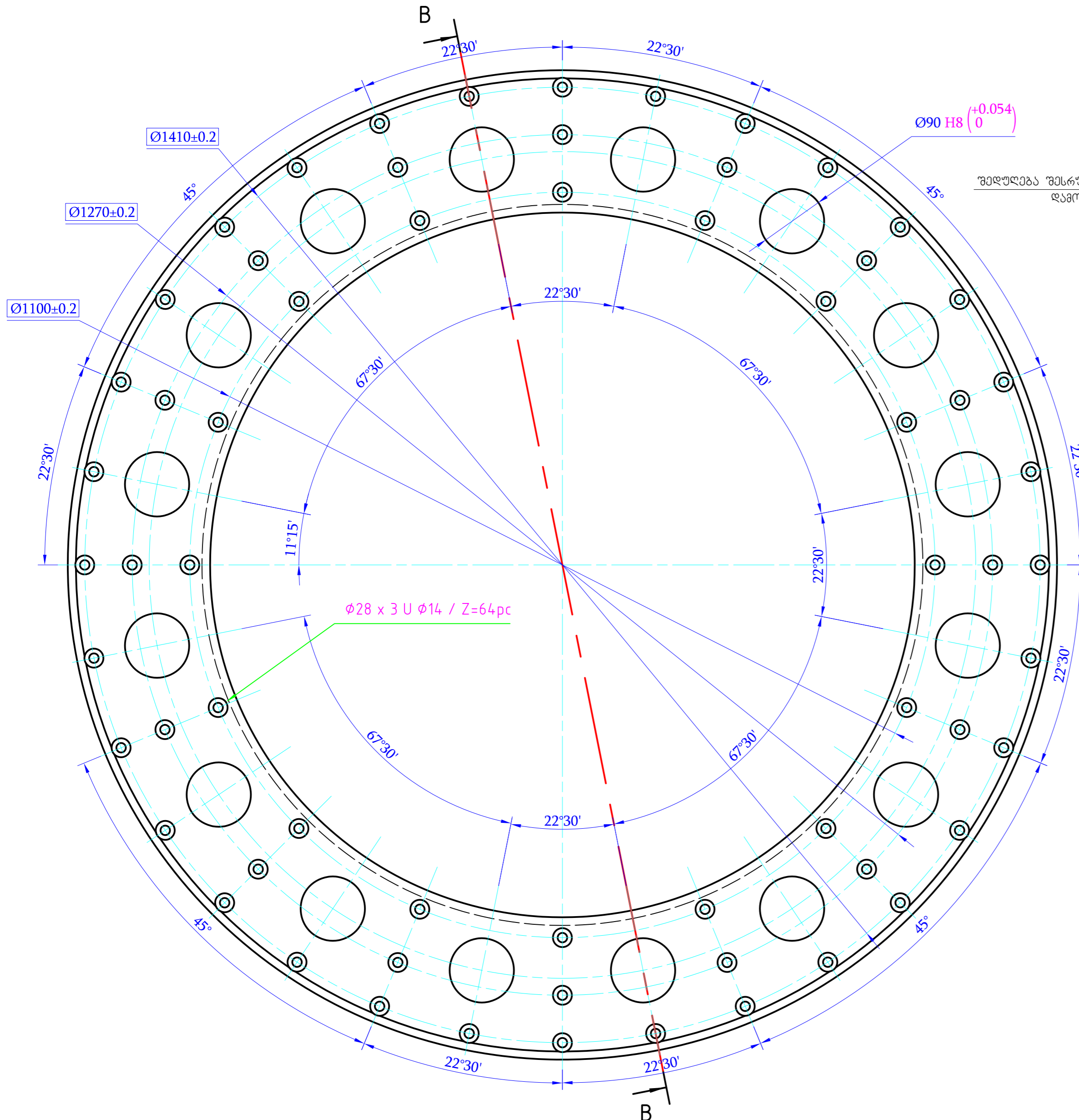
B-B



A (1:2.5)



3.2/ (✓)



შენიშვნა:

- \*\* ზომები ცნობისათვის;
- მთლიანობაში უპრობლემო გასატარებელი ±0.1;
- პლანური ნახაზი განიხილეთ RTF-5500.250.000 ნახაზთან ერთად;
- წინა სახურავით დასაბრუნებელი შემთხვევაში საბრუნავი ტანსაცმელი თავიდან აიცილოთ;
- პროექტში მითითებული ყველა ზომები/ცენტრირების მანძილები, სივრცეები/გადახრები იხილეთ დეტალურ მანერებში ტანსაცმელი მითითებული მასალისთვის, სახურავი აქვთონ და შედეგად იხილეთ;
- დაბალნი ნებისმიერი კონსტრუქციული ცვლილება შეთანხმდეს დამკვეთთან;

| GENERAL TOLERANCES      |        | FOR MACHINED DIMENSIONS ISO 2768-1<br>FOR WELDED CONSTRUCTIONS AND FOR MACHINED LINEAR DIMENSIONS<br>UNLESS OTHERWISE SPECIFIED, SEE TABLE BELOW |           |            |             |              |              |              |               |                |                |
|-------------------------|--------|--|-----------|------------|-------------|--------------|--------------|--------------|---------------|----------------|----------------|
| BASIC SIZE ><br>RANGE < | 0<br>6 | 6<br>30  | 30<br>120 | 120<br>315 | 315<br>1000 | 1000<br>2000 | 2000<br>4000 | 4000<br>8000 | 8000<br>12000 | 12000<br>16000 | 16000<br>20000 |
| WELDING                 | ±1     | ±1   | ±2        | ±2         | ±3          | ±4           | ±6           | ±8           | ±10           | ±12            | ±14            |
| MACHINING               | ±0.1   | ±0.2   | ±0.3      | ±0.5       | ±0.8        | ±1.2         | ±2           | ±3           | ±4            | ±5             | ±6             |

|  |        |                                   |   |
|--|--------|-----------------------------------|---|
| UNLESS OTHERWISE SPECIFIED<br>DIMENSIONS ARE IN MILLIMETERS<br>SURFACE FINISH<br>TOLERANCES<br>LINEAR<br>ANGULAR | FINISH | DEBUR AND<br>BREAK SHARP<br>EDGES | REVISION  |
|  |        |                                   | <b>GIEC</b>   |
| DRAWN L.Chipashvili<br>CHKD L.Chipashvili<br>APPVD<br>MFG<br>Q.A   |        |                                   | შედეგად შემსრულდეს სახურავში დამონტაჟების შემდეგ                            |
| MATERIAL:<br>ZG06Cr13Ni4Mo   |        |                                   | <b>უფორმალის მოკირკაბითა<br/>Stainless Steel Shirt<br/>RTF-5500.251.000</b> |
| მას/შედეგად / Scale: 1:5   |        |                                   | ფურცელი / Sheet 1 - 1   |