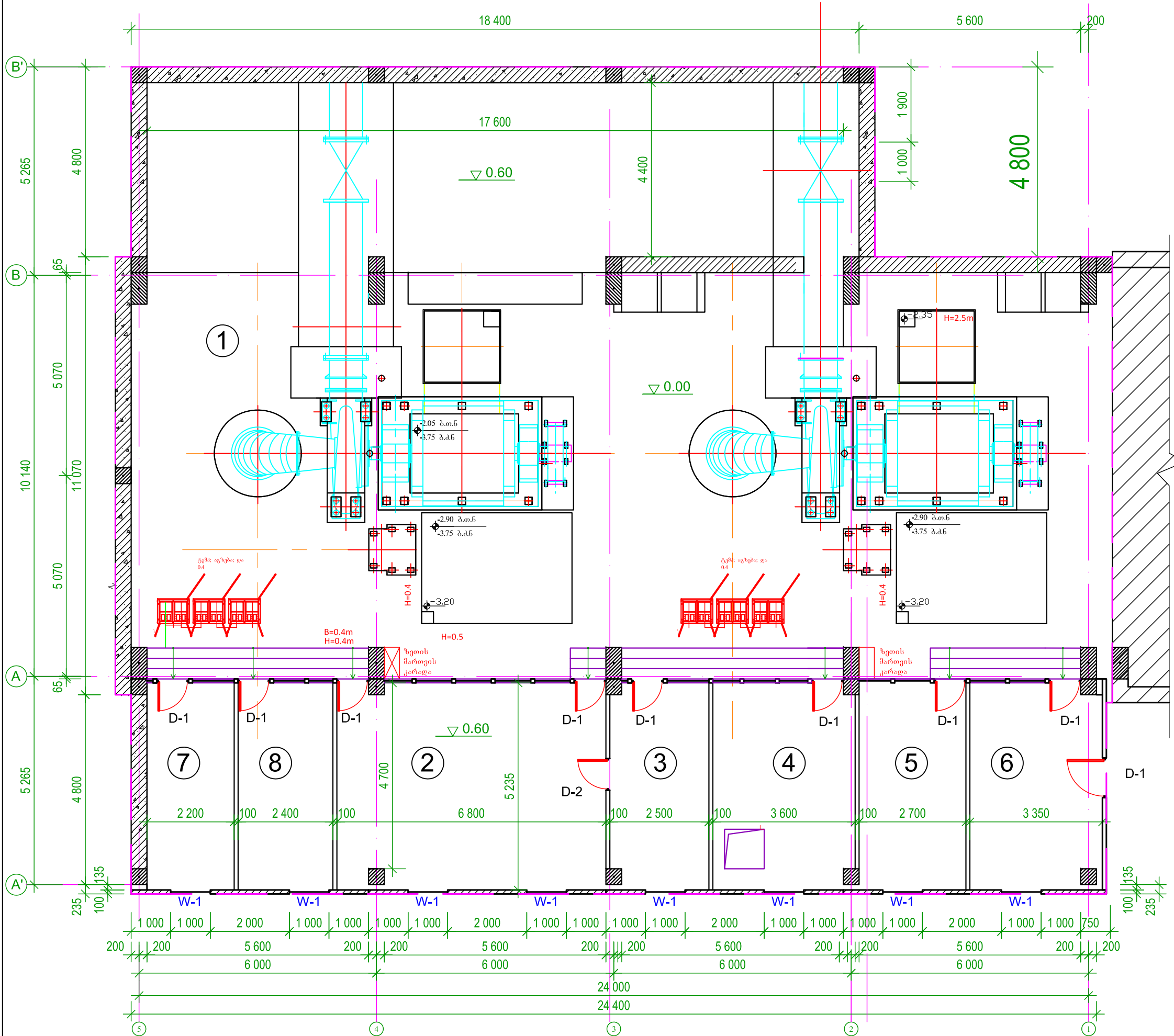


pirveli sarTulis gegma m 1:100



ქვეყნის სახელი

პირველი სართული

1. სახანძრო ლაბაზი	331.9 კვ.მ
2. მართვის ოთახი	35.3 კვ.მ
3. სააპერატივო ოთახი	12.8 კვ.მ
4. წყლის სათხევადი	18.1 კვ.მ
5. ტექნიკური სათავსო I	14.1 კვ.მ
6. ტექნიკური სათავსო II	17.2 კვ.მ
7. ტექნიკური სათავსო III	11.5 კვ.მ
8. ტექნიკური სათავსო IV	12.5 კვ.მ

სულ სათავსოების ფართი პირველ სართულზე 453.4 კვ.მ

პირველი სართული

არსებული რიგობის კმის შენობა

შენიშვნები

01	17.05.2013	შენიშვნებისათვის	თავმჯდომარე	თავმჯდომარე	რედაქტორი	ინჟინერი	ინჟინერი	ინჟინერი
რეგ.	დაინშულებს	დაამუშავა	შეამოწმა	პრ. მო.	ინჟინერი	დაამტკიცა		

დამკვეთი:  კონტრაქტორი: 

რეგისტრაციის №: 26.04.2010

მასშტაბი: 1:200

არქიტექტურული ნაწილი

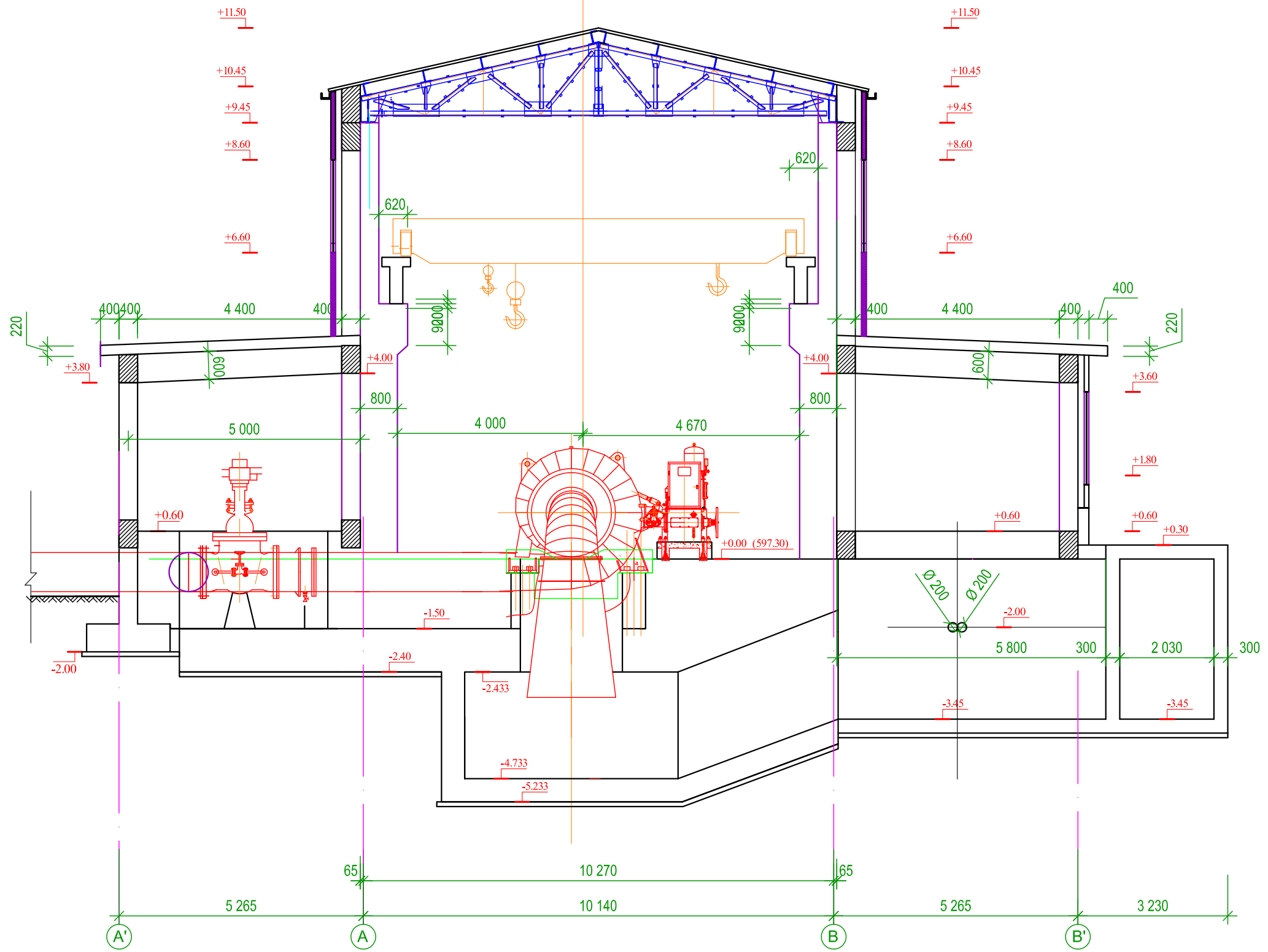
პეის შენობა პირველი სართულის გეგმა

ნახაზის ნომერი: RCH01-04-AR-DTL-001 SHT002

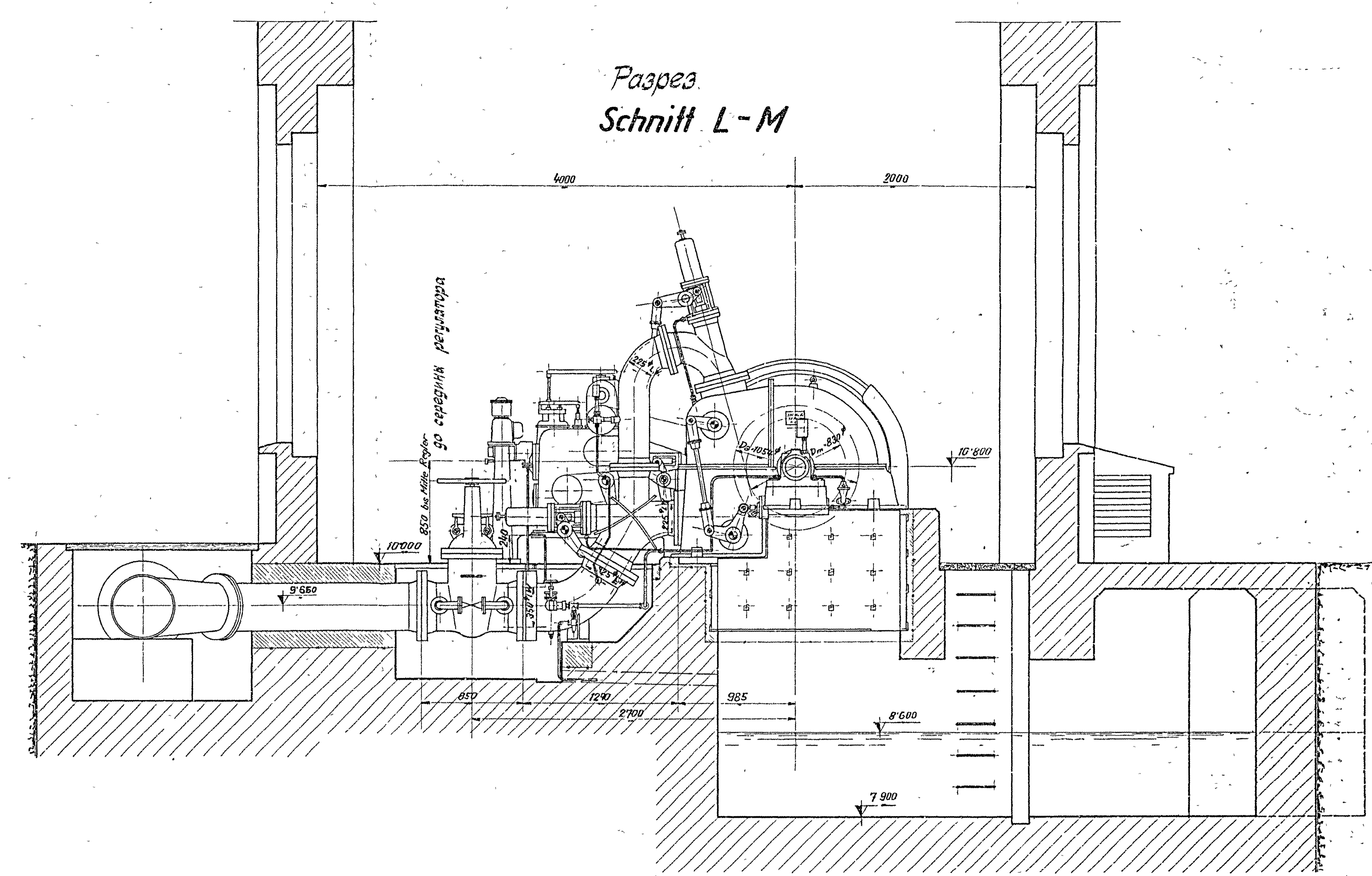
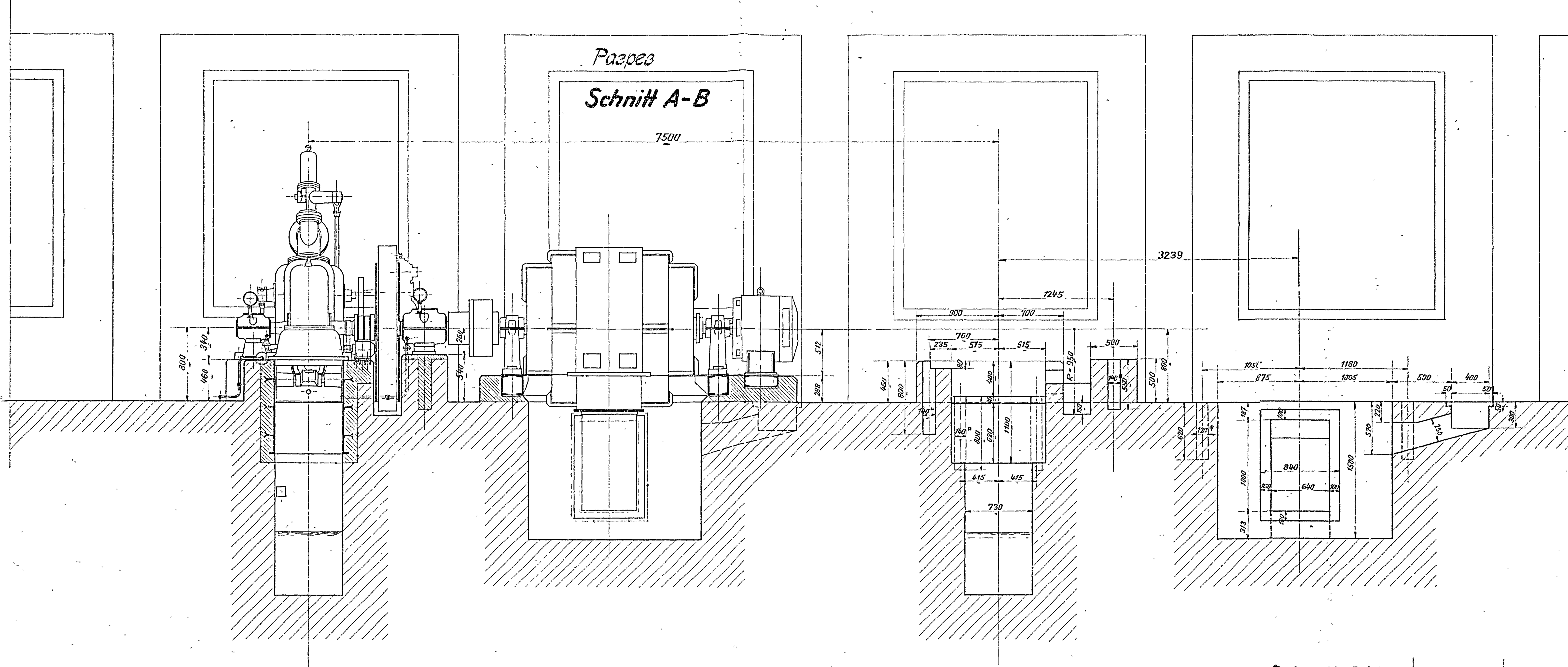
ფურცლის №: 002

რეგ: 01

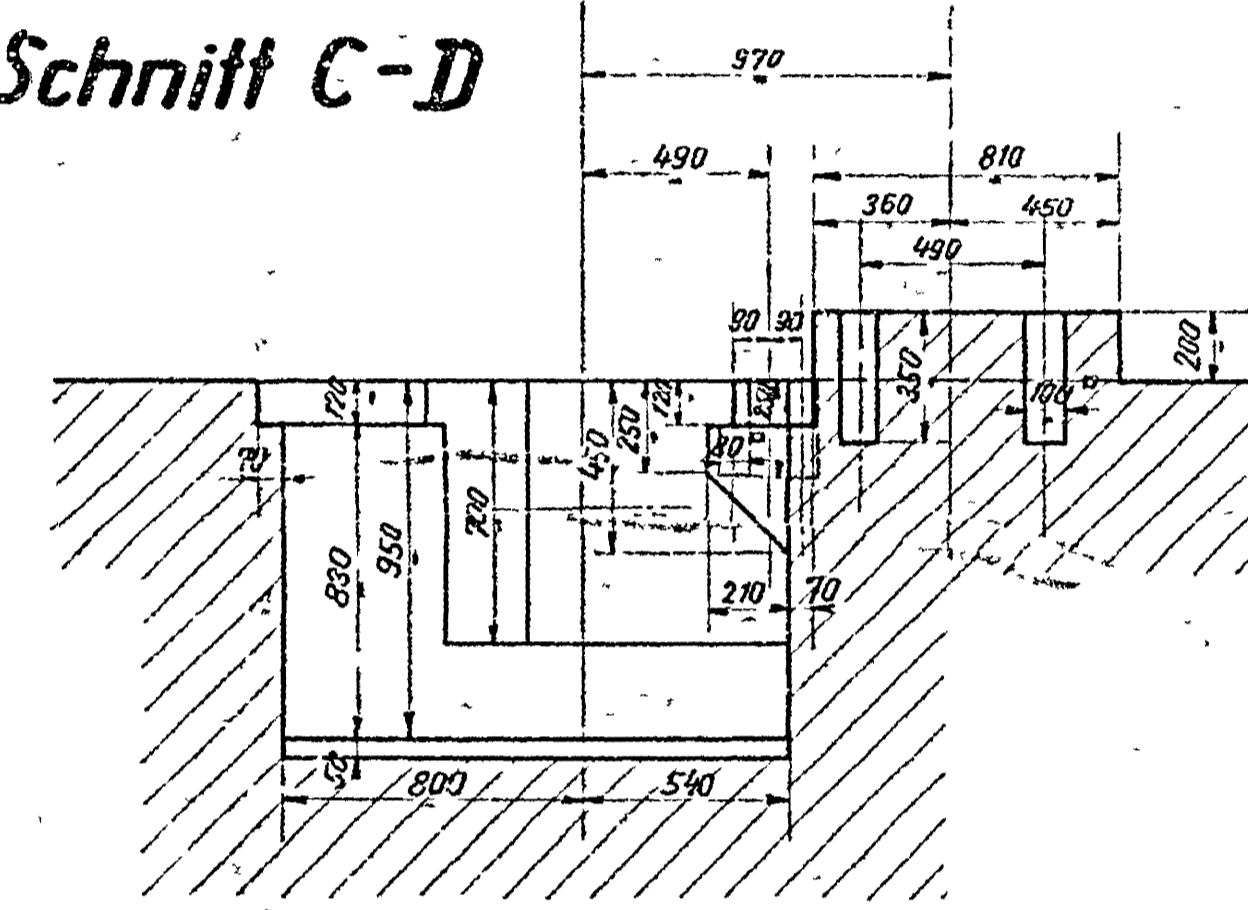
ჭრილი A-A
მ 1:100



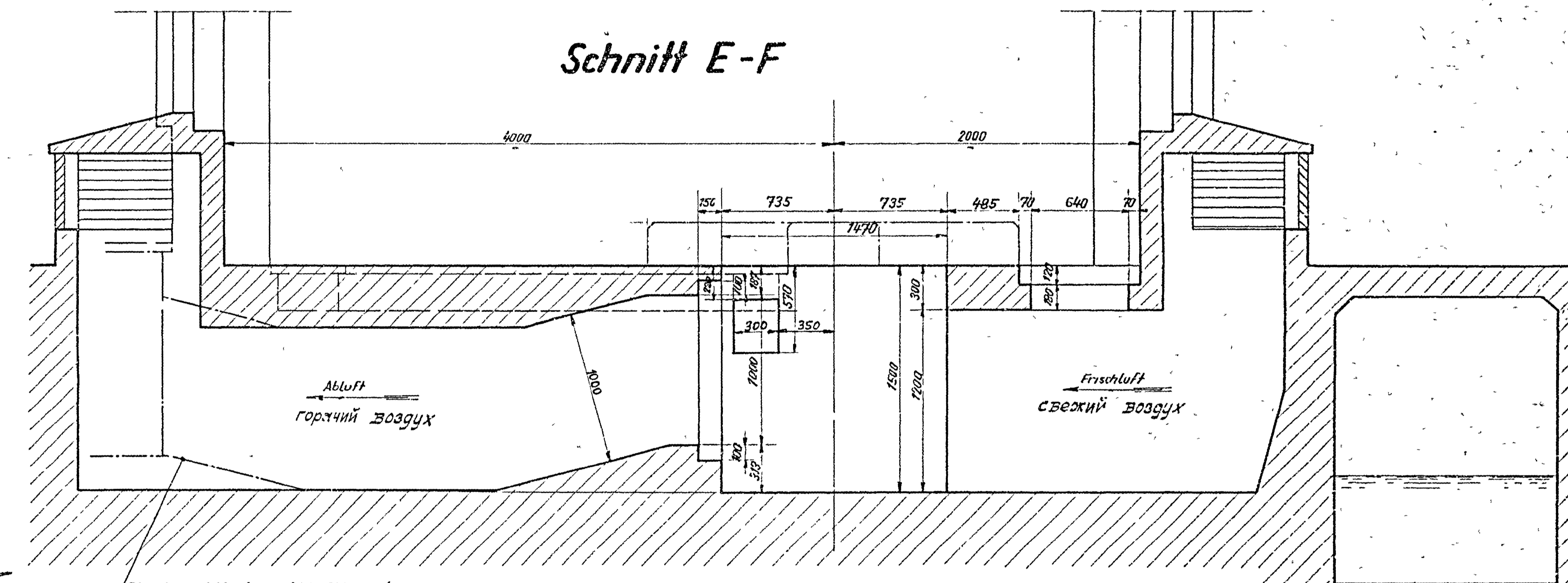
ნახაზის №.		ნახაზის დასახელება	
რეგულირებადი ნახაზები			
01	17.05.2013	შენიშვნებისათვის	შეცვლისათვის
რმ	თარიღი	დაამუშავა	შეამოწმა
	დაინშულა	პრ. მი.	ინჟინერი
		დაამტკიცა	
დაამუშავა:		კონტრაქტორი:	
რაბა კმის მუშა პროექტი			
კონტრაქტის № : 26.04.2010			
მასშტაბი:	1:100	ნახაზის ზომა :	A03
არმიტივებული ნაწილი			
ჰესის შენობა			
ჭრილი A-A			
ნახაზის ნომერი:	რეგულირების №.	რც.	
RCH01-04-AR-DTL-001 SHT003	003	01	
ფაილის № ---			



Schnitt C-D

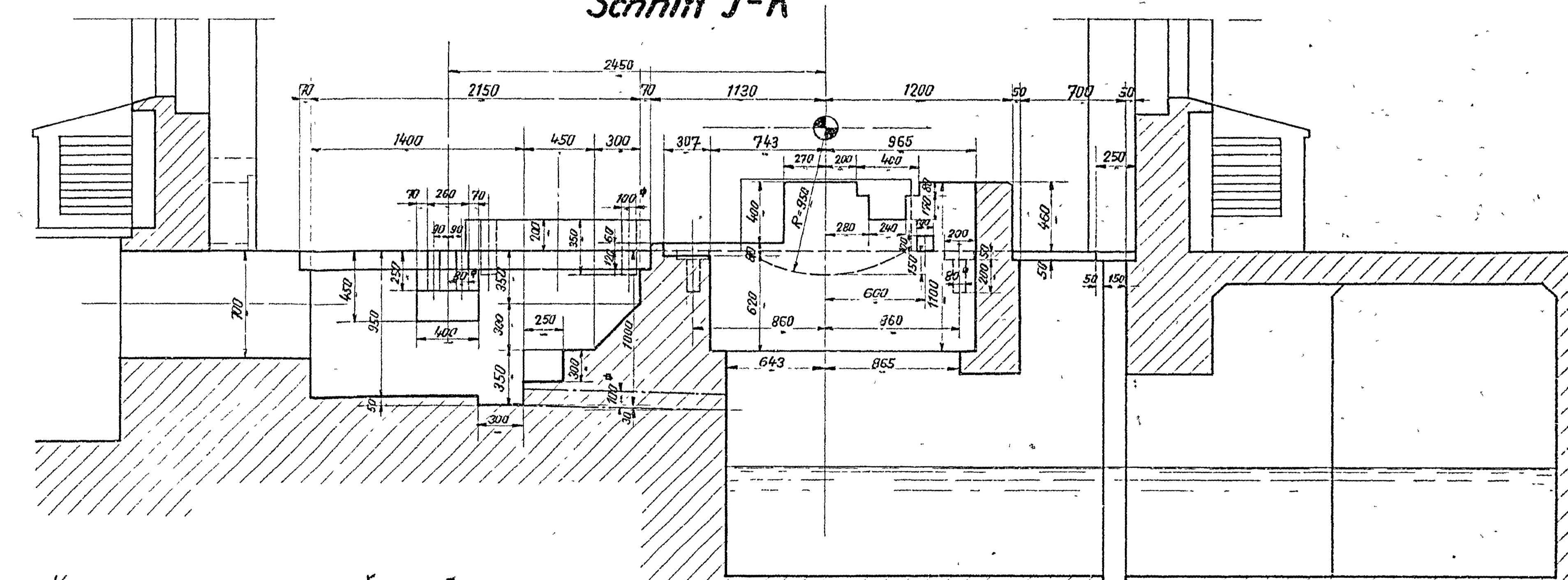


Schnitt E-F



Стрелкой указан воздушный канал в разрезе G-H

Schnitt J-K



Характеристика каждой турбины

Конструктивные данные турбин.

Гefälle $H = 251 \text{ m}$
Wassermenge $Q = 545 \text{ l./sek}$
расход воды
Drehzahl $n = 750 \text{ U/Min.}$
число оборотов
Leistung $N = 1570 \text{ PS}$
мощность

Die Ausrüstung des Wärmelufschachtes zur fallweisen Beheizung des Krafthauses ist baueits beizustellen.

Оборудование для отопления здания ГЭС не включено в объем поставки завода „Фойт“

Aussparungen die erst bei Montage mit Zement vergossen werden.
Выемки (штрабы), заливаемые во время монтажа

Entwurf im nachsten Falle durch mich als Firma & Co. nach den im Verzeichnis der Leistungen angegebenen Maßen

По строительной части „Фойт“ отвечает лишь за точность указанных размеров

6082

№ проекта	№ 247	№ 11.85	№ 11.85
№ 1:20	Aufstellungs u. Fundamentplan	№ 11.85	№ 11.85
№ 1:20	Установочный - Фундаментный план	№ 11.85	№ 11.85
№ 1:20	SP252979	№ 11.85	№ 11.85

