

ნახაზების უწყისი		
№	უწყისის დასახელება	უწყისის მარკა
1	2	3
	სარჩევი	კ-0
2	ბანმარტაპიტი ბარათი	კ-01
3	საძირკვლების გეგმა, კვეთები და სპეციფიკაცია.	კ-1
4	სვეტების მარკირების გეგმა -0.10 და 3.20 -მდე და 3.20 და 6.50 ნიშნულზეამდე.	კ-2
5	მონოლითური სვეტები სვ-1; სვ-2 და სპეციფიკაცია.	კ-3
6	მონოლითური სვეტები სვ-3; სვ-4 და სპეციფიკაცია.	კ-4
7	მონოლითური ბაღახურვის ფილა -0.10 ნიშნულზე, სპეციფიკაცია ნახაზი.	კ-5
8	მონოლითური ბაღახურვის ფილა -0.10 ნიშნულზე, კვედა და ზედა შრების არმირება. კვეთები 1-1; 2-2; 4-4.	კ-6
9	მონოლითური ბაღახურვის ფილა -0.10 ნიშნულზე, კვეთები 3-3; 5-5; 6-6 და სპეციფიკაცია.	კ-7
10	მონოლითური ბაღახურვის ფილა 3.20 ნიშნულზე, სპეციფიკაცია ნახაზი.	კ-8
11	მონოლითური ბაღახურვის ფილა 3.20 ნიშნულზე, კვედა და ზედა შრების არმირება. კვეთები 1-1; 2-2; 3-3.	კ-9
12	მონოლითური ბაღახურვის ფილა -0.10 ნიშნულზე, კვეთები 4-4; 5-5; და სპეციფიკაცია.	კ-10
13	მონოლითური ბაღახურვის ფილა 6.50 ნიშნულზე, სპეციფიკაცია ნახაზი.	კ-11
14	მონოლითური ბაღახურვის ფილა 6.50 ნიშნულზე, კვედა და ზედა შრების არმირება. კვეთები 2-2; 3-3; 4-4.	კ-12
15	მონოლითური ბაღახურვის ფილა 6.50 ნიშნულზე, კვეთები 1-1; 5-5; 6-6 და სპეციფიკაცია.	კ-13
16	მონოლითური კიბის არმირება და სპეციფიკაცია	კ-14

პირობითი ნიშნები

შენიშვნები:

დამკვეთი	მისამართი
შეთანხმებულია დამკვეთთან	ხელმოწერა

პროექტის სახელწოდება

ინდივიდუალური საცხოვრებელი სახლის პროექტი

მისამართი: სოფელი დილომი, შუა უბანი, დაკვეთი №043

ქ.თბილისი, ზანდუკელის ქ.38
ტელ: 893 197473
ელ.ფოსტა: nitemua@yahoo.de

თანამდებობა	გვარი	ხელმოწერა	თარიღი
პრ. ავტორი	თ.ნინუა	<i>თ.ნინუა</i>	
კონსტრუქტორი	გ.ჩიტიანი	<i>გ.ჩიტიანი</i>	
დამუშავა	ა.გოგობია	<i>ა.გოგობია</i>	
მასშტაბი	1:100	ნახაზების უწყისი	
თარიღი			
სტადია	ფურცლები	ფურცელი	
პროექტი	16	კ-0	

პირობითი ნიშნები

შენიშვნები:

სოფელი დილომი, შუა უბანი, ნაკვეთი №0.43.
 ინდივიდუალური საცხოვრებელი სახლის პროექტის
 კონსტრუქციული ნაწილის
განმარტებითი ბარათი

1. ობიექტის კონსტრუქციული ნაწილის მუშა დოკუმენტაცია მარკით “კ” დამუშავებულია ტექნიკური დოკუმენტაციის საფუძველზე არქიტექტურული ნახაზების მიხედვით.

3. საინჟინრო - გეოლოგიური დასკვნის არ არსებობის გამო საპირველადი მოცემულია პირობითად.

4. შენობა 2 სართულიანია, სარდაფის ბარემე, სართულის სიმაღლეა 3.30 მ.

5. შენობის კონსტრუქცია წარმოადგენს მონ. რკ.ბეტ. კარკასს, რიგვლებითა და სვეტებით, ხისტი კვანძებით.

7. სვეტები - მონოლითური რკინა-ბეტონის ზომი 400X400 კვთითი, მარკა B-20
 რიგვლები - ზომით 400X400 კვთითი, მარკა B-20.

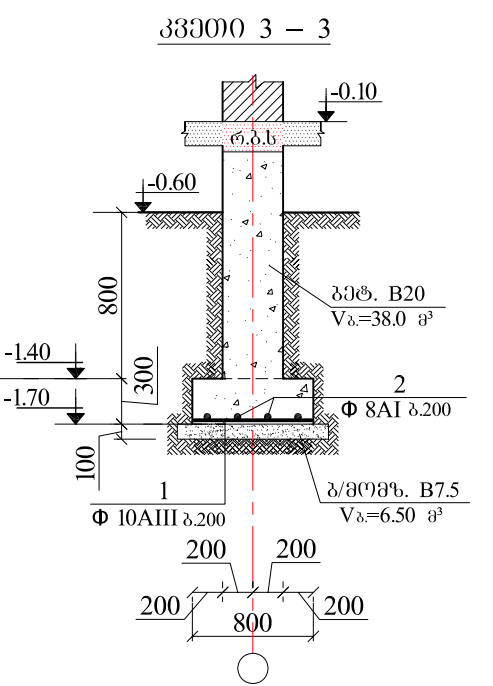
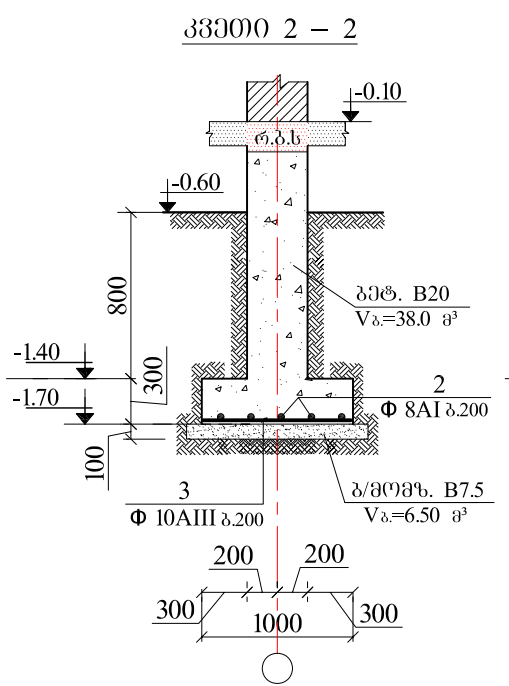
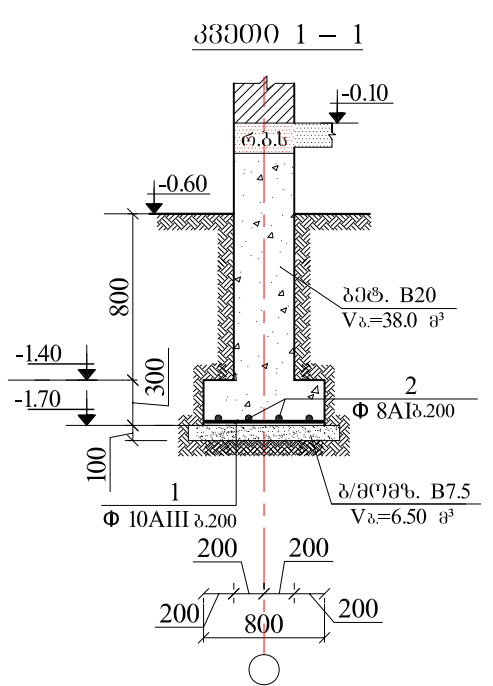
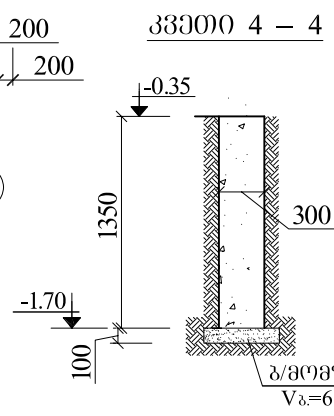
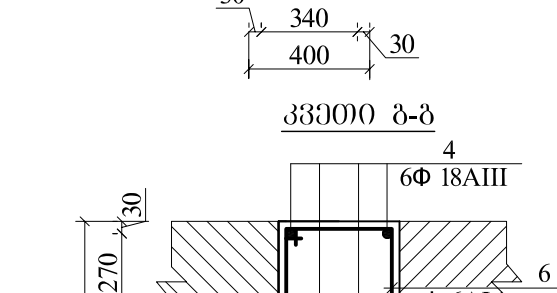
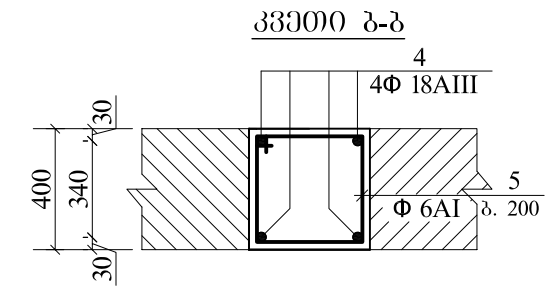
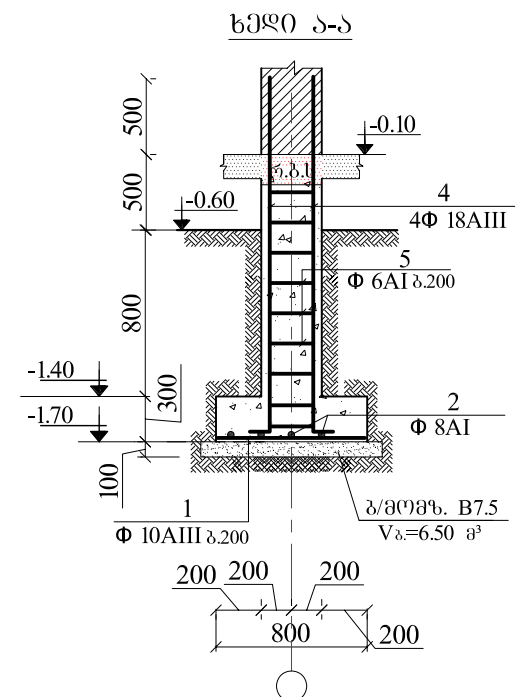
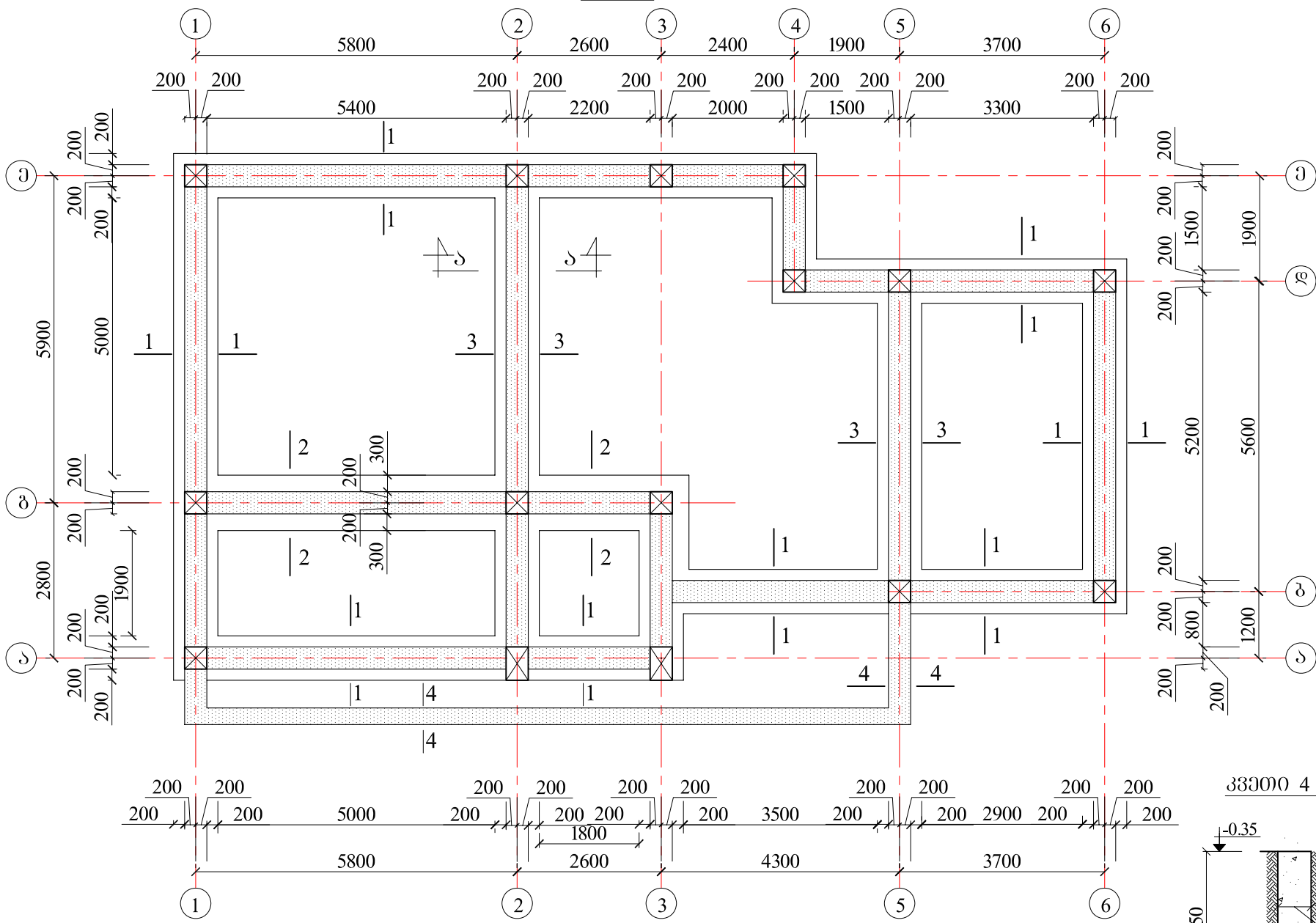
8. სართულშუა გადახურვები მონოლითური რკინა ბეტონის 16სმ.

9. ბარე და ბინათშორისი კედლები, აბრეთვე ტიხრები განხორციელდება მსუბუქ შემავსებელზე და პერლიტზე დამზადებული საკედლე ბლოკების წყობით

10. პროექტი შესრულებულია ძველანაშო მოქმედი ნორმატიული დოკუმენტების СНиП 2.01.07.85 Нагрузки и воздействия, СНиП II-7-81 Строительство в сейсмических районах, СНиП 2.03.01.84 Бетонные и железобетонные конструкции, მოთხოვნების შესაბამისად.

დამკვეთი	მისამართი		
შეთანხმებულია დამკვეთთან	ხელმოწერა		
პროექტის სახელწოდება			
ინდივიდუალური საცხოვრებელი სახლის პროექტი			
მისამართი: სოფელი დილომი, შუა უბანი, ნაკვეთი №043			
	ქ.თბილისი, ზანდუკელის ქ.38 ტელ: 893 197473 ელ.ფოსტა: nitemua@yahoo.de		
თანამდებობა	გვარი	ხელმოწერა	თარიღი
პრ. ავტორი	თ.ნინუა	<i>[Handwritten Signature]</i>	
უონსტრუქტორი	გ.ჩიტიანი	<i>[Handwritten Signature]</i>	
დამუშავა	ა.გოგობია	<i>[Handwritten Signature]</i>	
მასშტაბი	1:100	განმარტებითი ბარათი	
თარიღი			
	სტადია	ფურცლები	ფურცელი
	პროექტი	16	კ-01

საპირკვევის გეგმა
მ. 1:100



პლანის რაიონული ნომერი	მასალის საშუალო სიგრძე ერთ ელემენტზე				ამოკრება ერთ ელემენტზე				
	მსპოპი	Ø	l	n	lxn	Ø	ΣL	q	Q
1	750	10 AIII	750	270	202.5	8 AI	275.0	0.395	108.6
2	რაიონული	8 AI			275.0	10 AIII	247.2	0.62	153.2
3	950	10 AIII	950	47	44.7				
4	200 2340	18 AIII	2540	64	162.6	6 AI	200.4	0.222	44.5
5	75 350	6 AI	1550	104	161.2	18 AIII	162.6	2.00	325.1
6	75 550	6 AI	1950	16	31.2				
7	75 350	6 AI	500	16	8.0				
						AI = 108.6 კგ AIII = 153.2 კგ V _ა = 12.30 მ ³ B15("B-200")			
						AI = 44.5 კგ AIII = 325.1 კგ V _ა = 3.90 მ ³ B15("B-200")			

ფორმატი A-3 თბილისი 20116
დაკვეთა №

პირობითი ნიშნები

შენიშვნები:

- ნახაზზე საპროექტო შენობის ნული შეესაბამება აბსოლუტურ ნიშნულს 503.07
- მოცემული ნახაზი განხილულ იქნას არქიტექტურულ ნახაზთან ერთად.
- ნახაზზე ზომები მოცემულია მილიმეტრებში
- საძირკვლების კონსტრუქცია მოცემულია პირობითად.**

დამკვეთი	მისამართი
შეთანხმებულია დამკვეთთან	ხელმოწერა

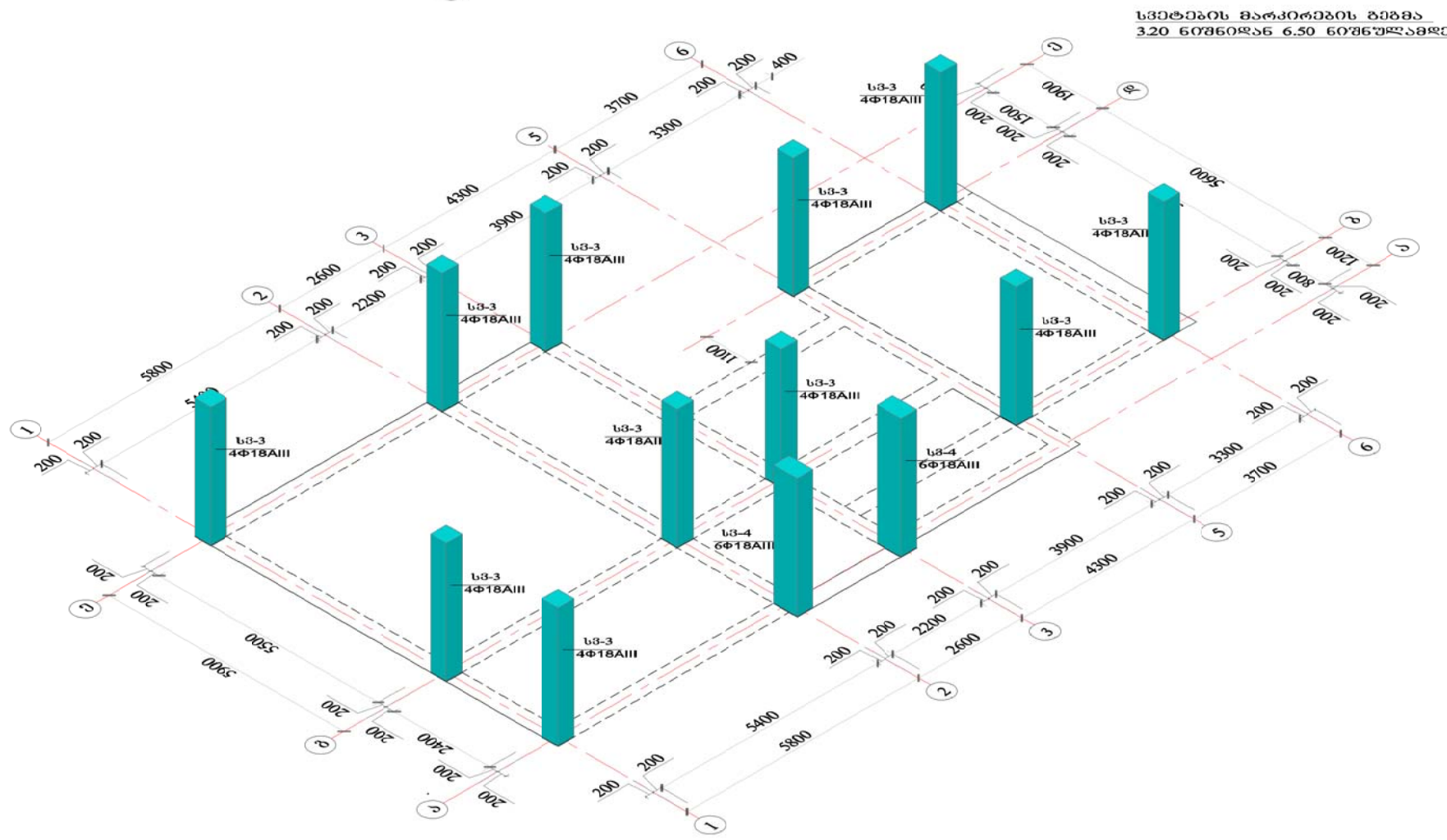
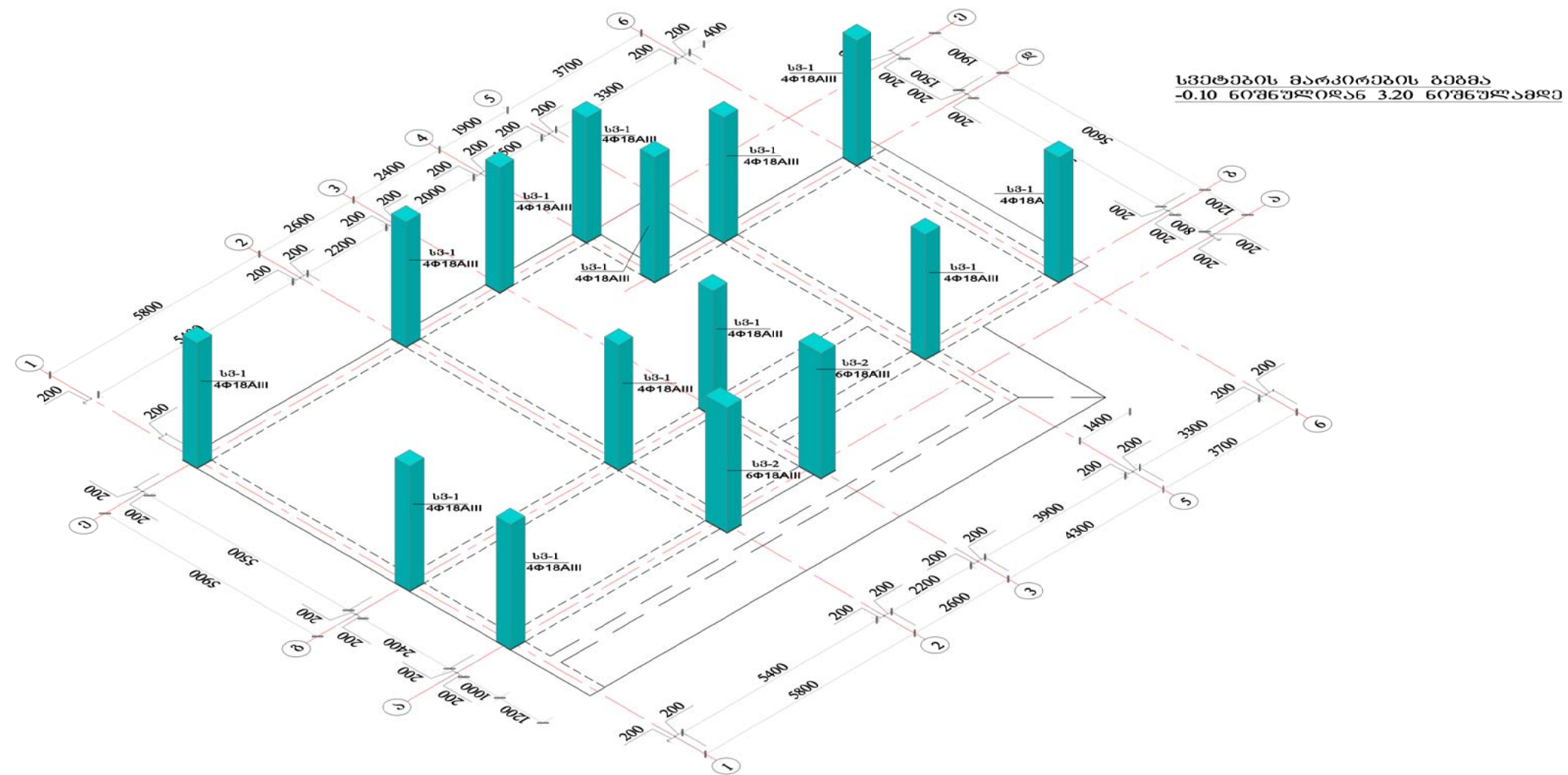
პროექტის სახელწოდება

ინჟინერული საცხოვრებელი სახლის პროექტი

მისამართი: სოფელი დილომი, შუა უბანი, ნაკვეთი №043

ქ.თბილისი, ზანდუკელის ქ.38
ტელ: 893 197473
ელ.ფოსტა: nitemua@yahoo.de

თანამდებობა	გვარი	ხელმოწერა	თარიღი
პრ. ავტორი	თინეუა	<i>[Handwritten Signature]</i>	
კონსტრუქტორი	გ.ჩიტყაიანი	<i>[Handwritten Signature]</i>	
დაამუშავა	ა.გოგობია	<i>[Handwritten Signature]</i>	
მასშტაბი	1:100	საძირკვლების გეგმა	
თარიღი			
სტადია	ფურცლები	ფურცელი	
პროექტი	16	კ-1	



პირობითი ნიშნები

შენიშვნები:

- ნახაზზე ზომები მოცემულია მილიმეტრებში
- მონოლითური სვეტების არმირება და სპეციფიკაცია იხ. ფ. №3 და 4.

დამკვეთი	მისამართი
შეთანხმებულია დამკვეთთან	ხელმოწერა

პროექტის სახელწოდება

ინჟინერული საცხოვრებელი სახლის პროექტი

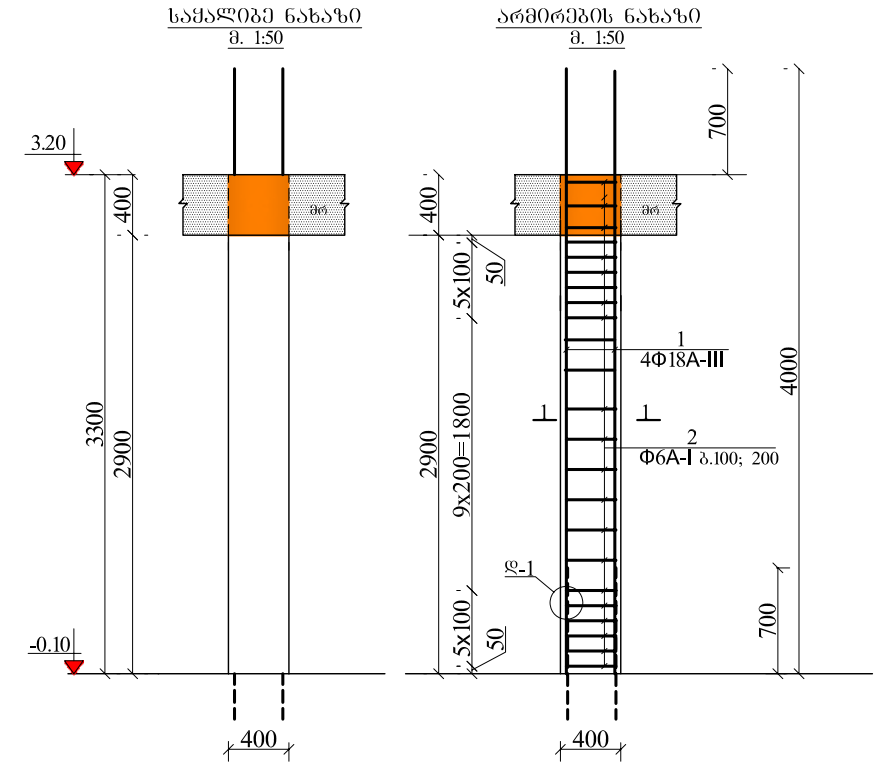
მისამართი: სოფელი დილომი, შუა უბანი, ნაკვეთი №043

ქ.თბილისი, ზანდუკელის ქ.38
ტელ: 893 197473
ელ.ფოსტა: nitemua@yahoo.de

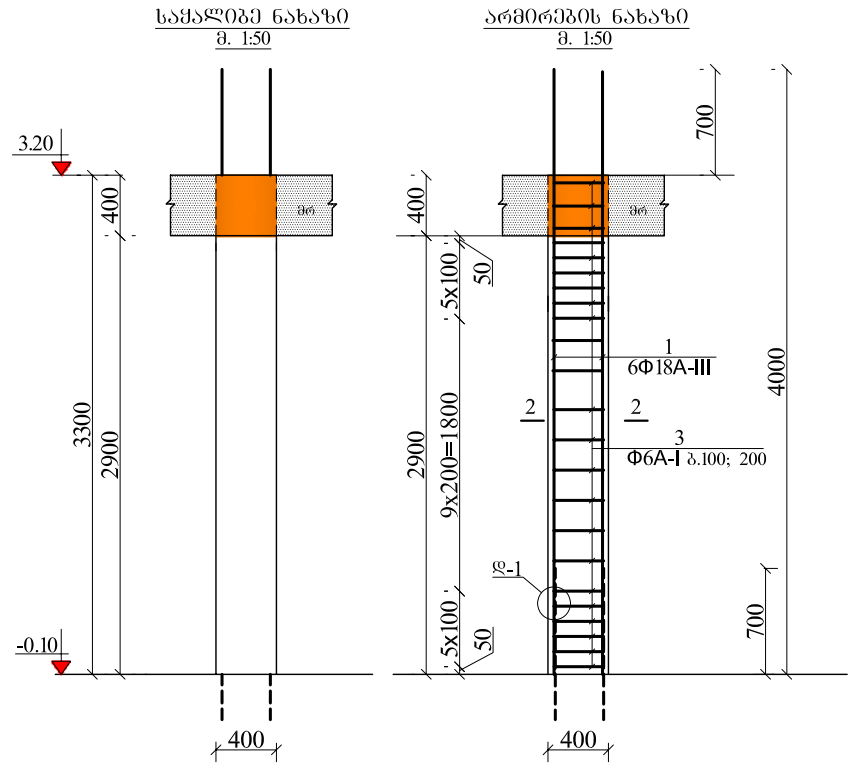
თანამდებობა	გვარი	ხელმოწერა	თარიღი
პრ. ავტორი	თინეუა	<i>[Handwritten Signature]</i>	
კონსტრუქტორი	გ.ჩიტყიანი	<i>[Handwritten Signature]</i>	
დამუშავა	ა.გოგობია	<i>[Handwritten Signature]</i>	
მასშტაბი	1:100	სვეტების მარკირების გეგმები	
თარიღი			

სტადია	ფურცლები	ფურცელი
პროექტი	16	კ-2

მიწოდებული სვეტი სვ-1

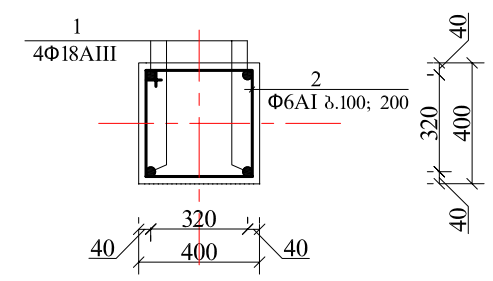


მიწოდებული სვეტი სვ-2

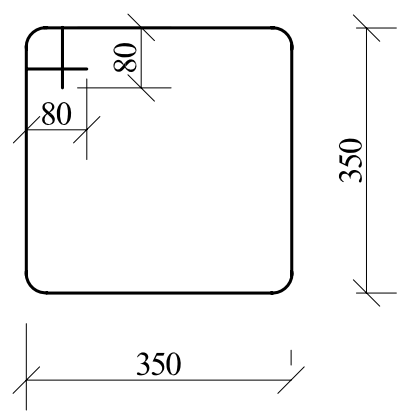


პოზ.-3

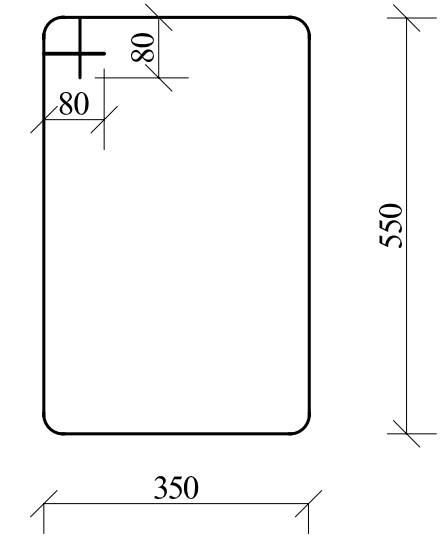
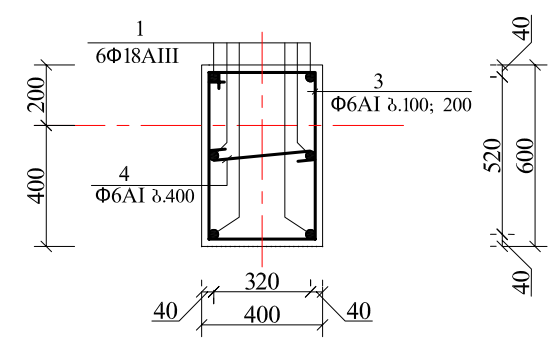
პლანო 1-1
მ. 1:25



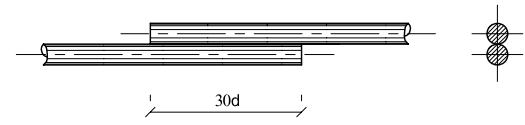
პოზ.-2



პლანო 2-2
მ. 1:25



დეტალი 1-1
მ. 1:5



სვეტი-1										
კონსტრ. დასახ.	პოზ.№	არმატ. დიამ.	არმატ. კლასი	სიგრძე (L) მმ	რაოდ. (n)	Lxn (მ)	წონა (კგ)	რაოდ. (N)	წონა (კგ)	ბეტონი B25 მ ³
	1	18	A III	4000	4	16.0	31.9	13	415.3	0.53
	2	6	A III	1430	23	32.9	7.3		94.9	
სულ							39.2		510.1	6.89
სვეტი-2										
კონსტრ. დასახ.	პოზ.№	არმატ. დიამ.	არმატ. კლასი	სიგრძე (L) მმ	რაოდ. (n)	Lxn (მ)	წონა (კგ)	რაოდ. (N)	წონა (კგ)	ბეტონი B25 მ ³
	1	18	A III	4000	6	24.0	47.9	2	95.8	0.8
	3	6	A III	1950	23	44.9	9.9		19.9	
	4	6	A III	500	8	4.0	0.9		1.8	
სულ							58.8		117.5	1.6

პირობითი ნიშნები

შენიშვნები:

- სვეტების მდებარეობა იხ. ფ. №კ-2
- ნახაზზე ზომები მოცემულია მილიმეტრებში

დამკვეთი	მისამართი
შეთანხმებულია დამკვეთთან	ხელმოწერა

პროექტის სახელწოდება

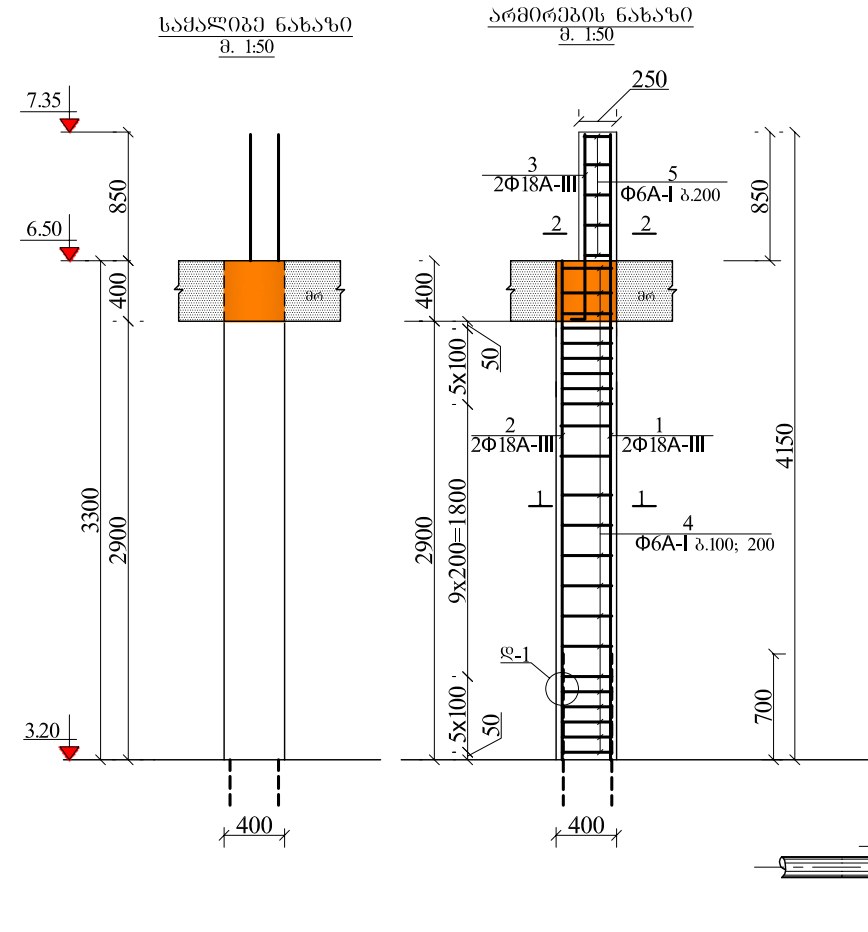
ინდივიდუალური საცხოვრებელი სახლის პროექტი

მისამართი: სოფელი დილომი, შუა უბანი, ნაკვეთი №043

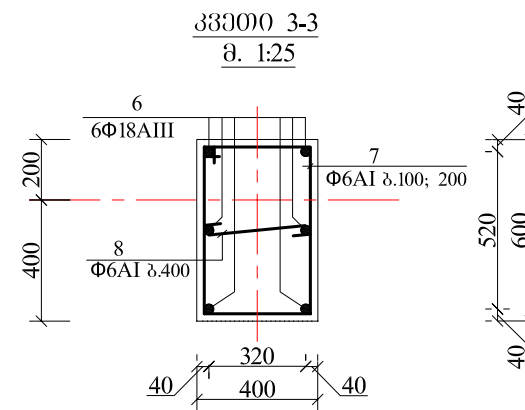
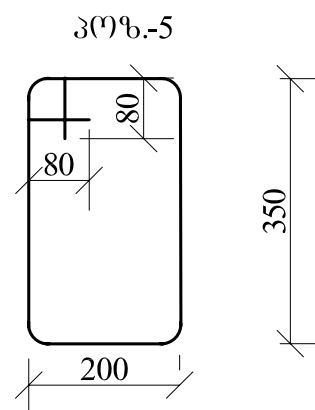
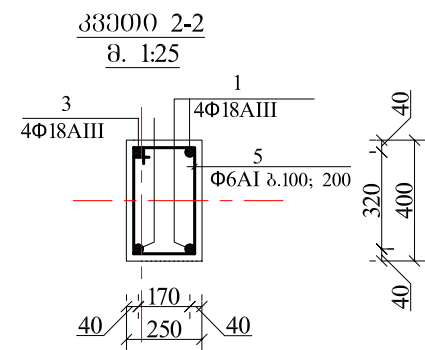
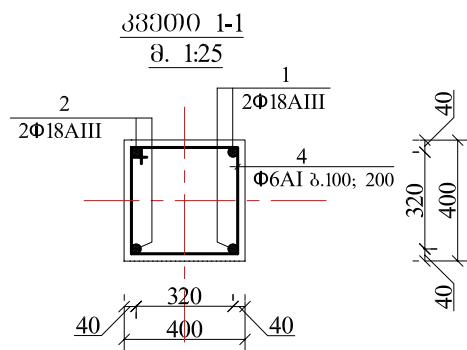
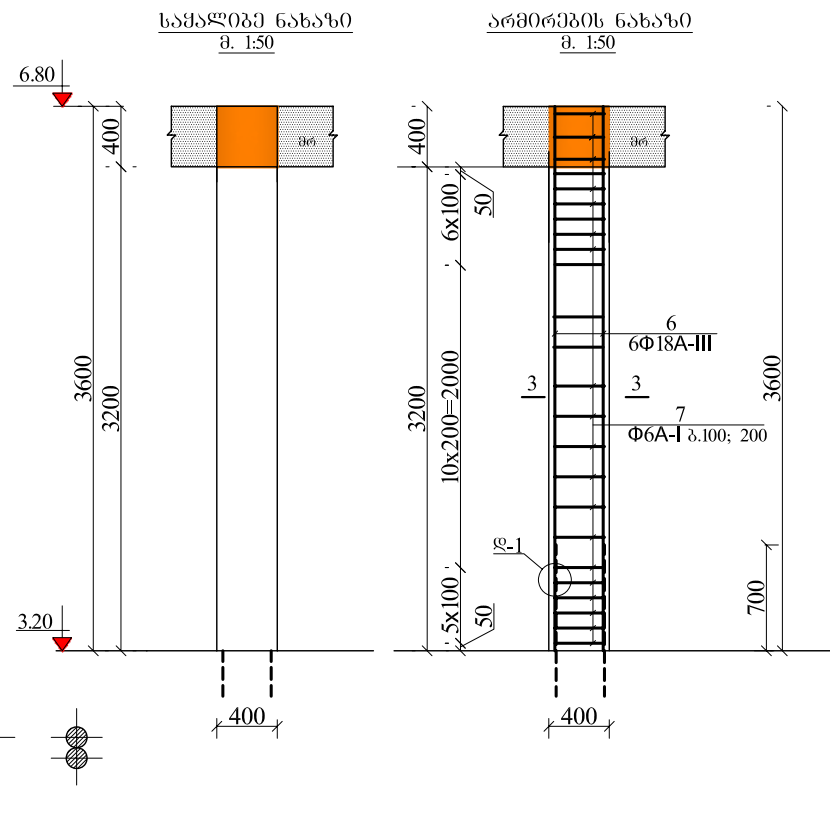
ქ.თბილისი, ზანდუკელის ქ.38
ტელ: 893 197473
ელ.ფოსტა: nitemua@yahoo.de

თანამდებობა	გვარი	ხელმოწერა	თარიღი
პრ. ავტორი	თინუა	<i>[Signature]</i>	
უონსტრუქტორი	გ.ჩიტყიანი	<i>[Signature]</i>	
დამუშავა	ა.გოგობია	<i>[Signature]</i>	
მასშტაბი	1:100	მონოლითური სვეტი სვ-1; სვ-2	
თარიღი			
სტადია	ფურცლები	ფურცელი	
პროექტი	16	კ-3	

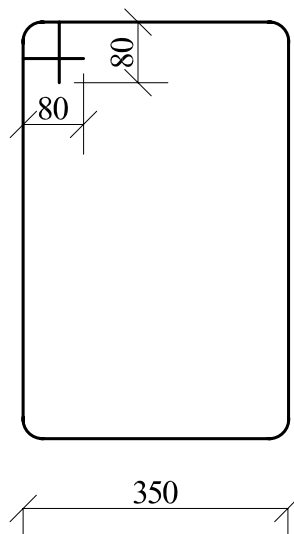
მონოლითური სვეტი სვ-3



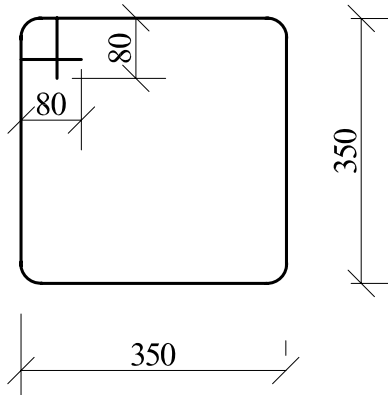
მონოლითური სვეტი სვ-4



პოზ.-7



პოზ.-4



სვეტი-3										
კონსტრ. დასახ.	პოზ.№	არმატ. დიამ.	არმატ. კლასი	სიგრძე (L) მმ	რაოდ. (n)	Lxn (მ)	წონა (კგ)	რაოდ. (N)	წონა (კგ)	პეტონი B20 მ ³
	1	18	A III	4150	2	8.3	16.6	11	182.3	0.53
	2	18	A III	3300	2	6.6	13.2		145.0	
	3	18	A III	1400	2	2.8	5.6		61.5	
	4	6	A I	1430	23	32.9	7.3		80.3	
	5	6	A I	1250	5	6.3	1.4		15.3	
სულ							42.6		469.0	5.83
სვეტი-4										
კონსტრ. დასახ.	პოზ.№	არმატ. დიამ.	არმატ. კლასი	სიგრძე (L) მმ	რაოდ. (n)	Lxn (მ)	წონა (კგ)	რაოდ. (N)	წონა (კგ)	პეტონი B20 მ ³
	6	18	A III	3600	4	14.4	28.8	2	57.5	0.87
	7	6	A I	1950	24	46.8	10.4		20.8	
	8	6	A I	500	8	4.0	0.9		1.8	
სულ							40.0		78.3	1.74

ფორმატი **A-3** თბილისი 20116
დაკვეთა №

პირობითი ნიშნები

შენიშვნები:

- სვეტების მდებარეობა იხ. ფ. №კ-2
- ნახაზზე ზომები მოცემულია მილიმეტრებში

დამკვეთი	მისამართი
შეთანხმებულია დამკვეთთან	ხელმოწერა

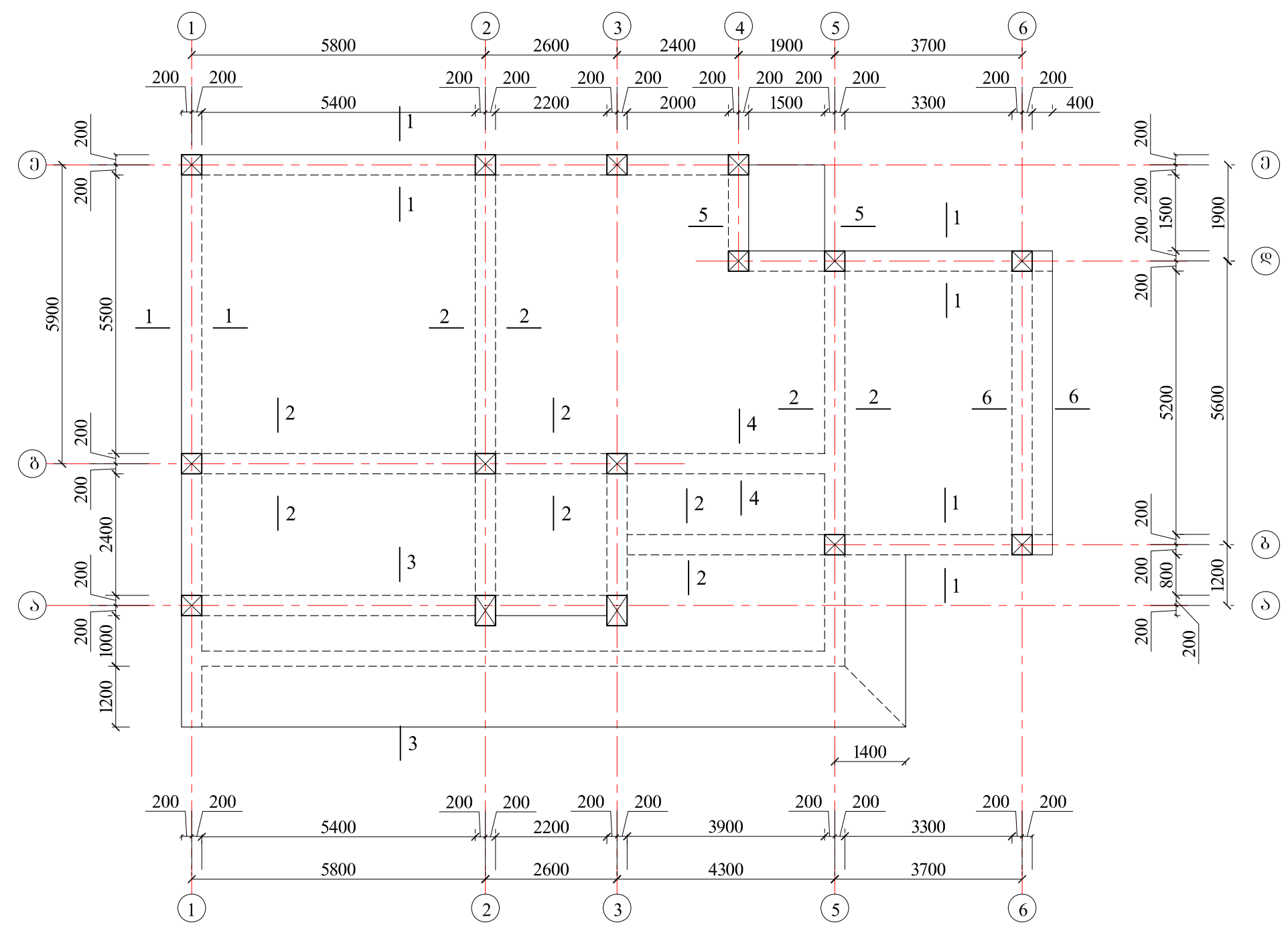
პროექტის სახელწოდება

ინჟინერული საცხოვრებელი სახლის პროექტი
მისამართი: სოფელი დილომი, შუა უბანი, ნაკვეთი №043

ქ.თბილისი, ზანდუკელის ქ.38
ტელ: 893 197473
ელ.ფოსტა: nitemua@yahoo.de

თანამდებობა	გვარი	ხელმოწერა	თარიღი
პრ. ავტორი	თინეა	<i>[Signature]</i>	
კონსტრუქტორი	გ.ჩიტყიანი	<i>[Signature]</i>	
დაამუშავა	ა.გოგობია	<i>[Signature]</i>	
მასშტაბი	1:100	მონოლითური სვეტი სვ-3; სვ-4	
თარიღი			
სტადია	ფურცლები	ფურცელი	
პროექტი	16	კ-4	

მონოლითური ფილა მშ-1 -0.10 ნიშნულზე
(საქალაქო ნახაზი)



პირობითი ნიშნები

შენიშვნები:

- ნახაზზე საპროექტო შენობის ნული შეესაბამება აბსოლუტურ ნიშნულს 503.07
- მოცემული ნახაზი განხილულ იქნას არქიტექტურულ ნახაზთან ერთად.
- ფილის არმირება, კვეთები და სპეციფიკაცია იხ. ფ. №ჟ-6; კ-7
- ნახაზზე ზომები მოცემულია მილიმეტრებში

დამკვეთი	მისამართი
შეთანხმებულია დამკვეთთან	ხელმოწერა

პროექტის სახელწოდება

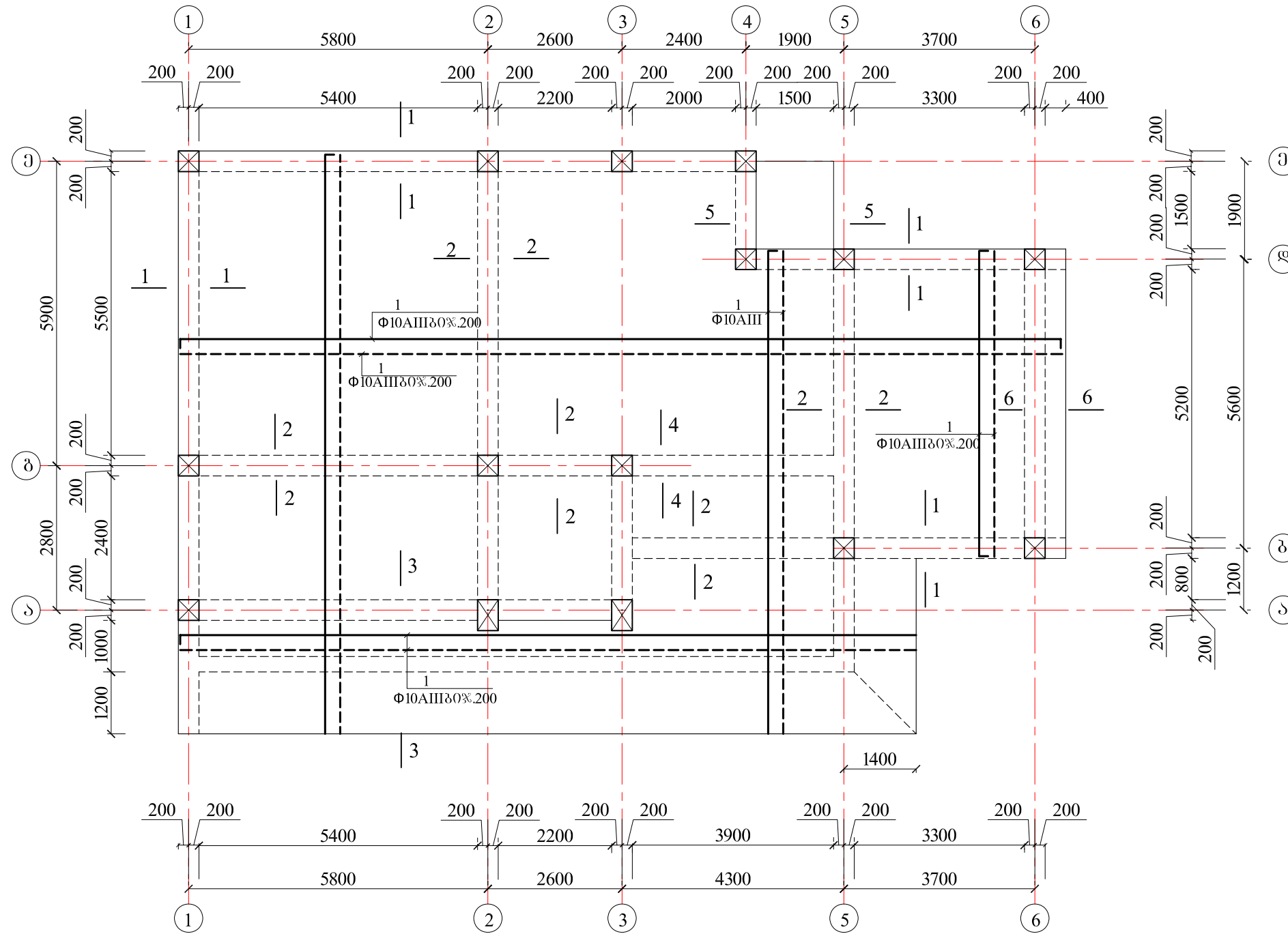
ინდივიდუალური საცხოვრებელი სახლის პროექტი

მისამართი: სოფელი დილომი, შუა უბანი, ნაკვეთი №043

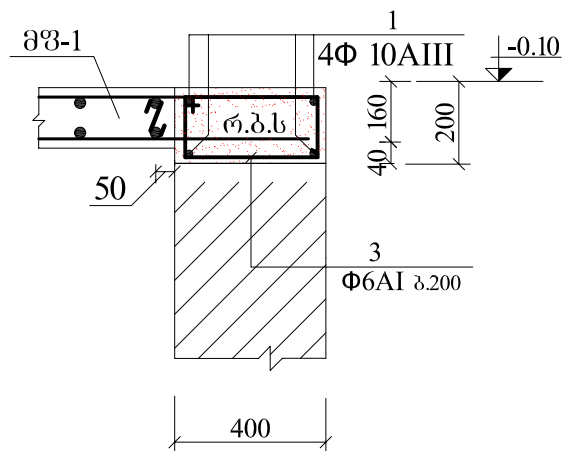
ქ.თბილისი, ზანდუკელის ქ.38
ტელ: 893 197473
ელ.ფოსტა: nitemua@yahoo.de

თანამდებობა	გვარი	ხელმოწერა	თარიღი
პრ. ავტორი	თინუა	<i>[Handwritten Signature]</i>	
კონსტრუქტორი	გ.ჩიტყიანი	<i>[Handwritten Signature]</i>	
დამუშავა	ა.გოგობია	<i>[Handwritten Signature]</i>	
მასშტაბი	1:100	მონ. ფილა -0.10 ნიშნულზე	
თარიღი		საყალიბე ნახაზი	
სტადია	ფურცლები	ფურცელი	
პროექტი	16	კ-5	

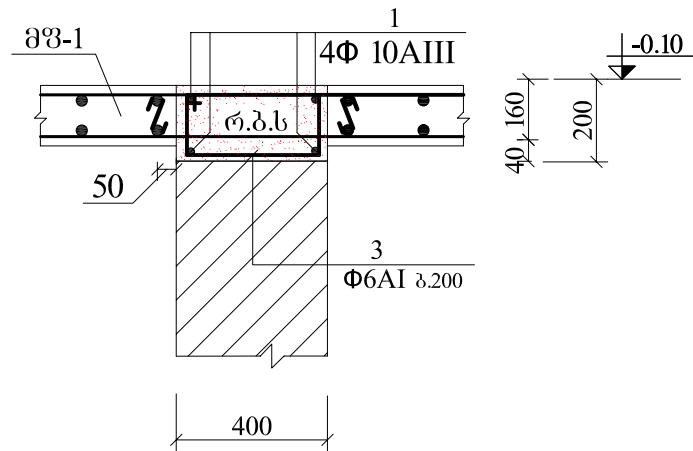
მონოლითური ფილა მშ-1 -0.10 ნიშნულზე
ქვედა და ზედა შრეების არმირება



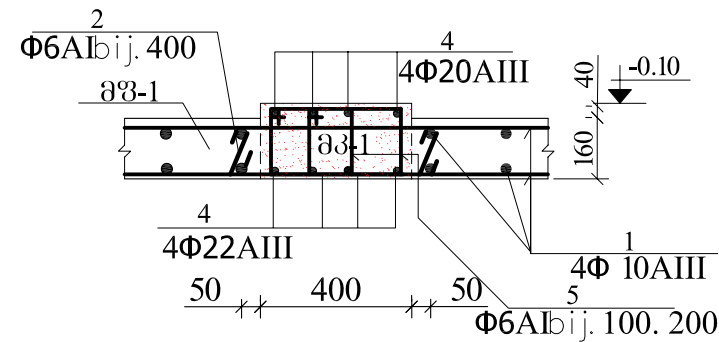
კვეთი 1-1
მ. 1:20



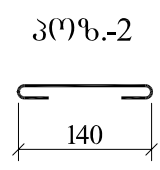
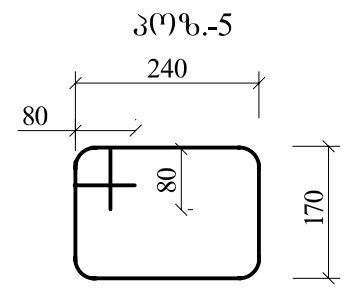
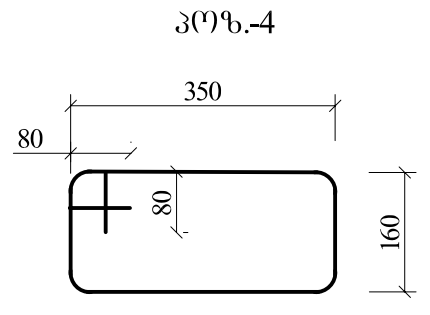
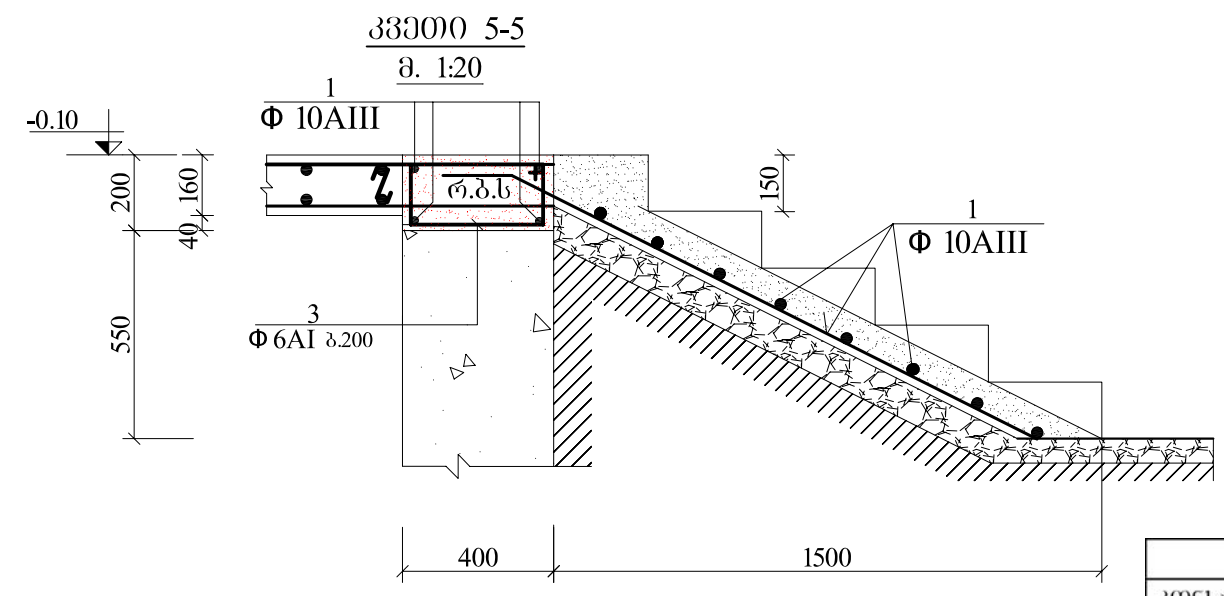
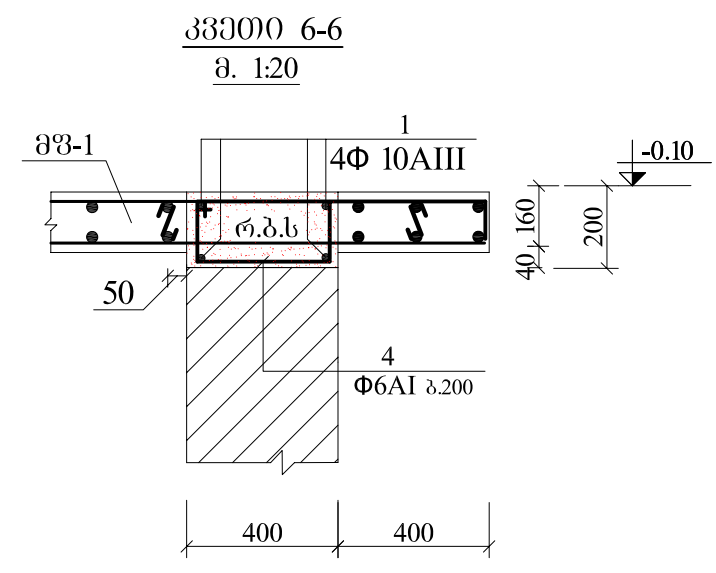
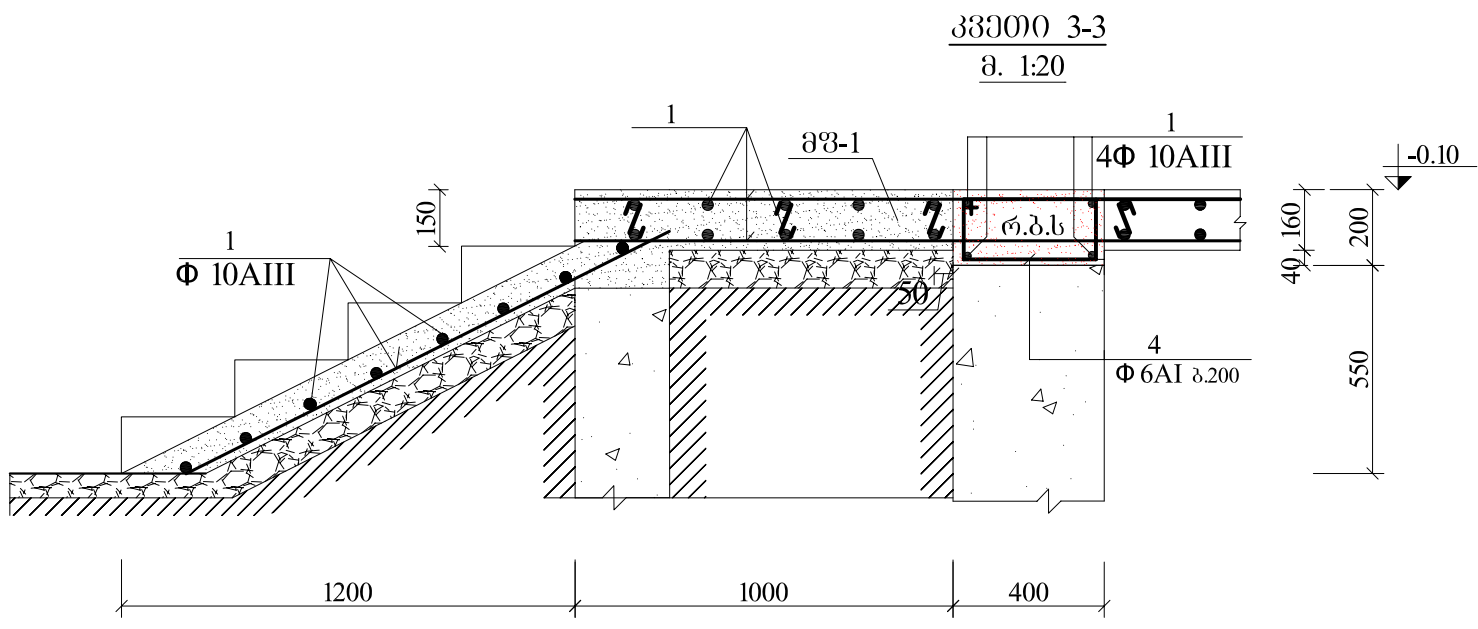
კვეთი 2-2
მ. 1:20



კვეთი 4-4
მ. 1:20



ფორმატი A-3	თბილისი 20116	
	დაკვეთა №	
პირობითი ნიშნები		
—	ზედა შრის არმირება	
- - -	ქვედა შრის არმირება	
შენიშვნები:		
<ol style="list-style-type: none"> ნახაზზე საპროექტო შენობის ნული შეესაბამება აბსოლუტურ ნიშნულს 503.07 ფილის საყალიბე ნახაზი იხ. ფ. №5-5 სპეციფიკაცია იხ. ფ. №5-7 ნახაზზე ზომები მოცემულია მილიმეტრებში 		
დამკვეთი	მისამართი	
შეთანხმებულია დამკვეთთან	ხელმოწერა	
პროექტის სახელწოდება		
ინდივიდუალური საცხოვრებელი სახლის პროექტი		
მისამართი: სოფელი დილომი, შუა უბანი, ნაკვეთი №043		
	ქ.თბილისი, ზანდუკელის ქ.38 ტელ: 893 197473 ელ.ფოსტა: nitemua@yahoo.de	
თანამდებობა	გვარი	სელმოწერა
პრ. ავტორი	თ.ნინუა	
კონსტრუქტორი	გ.ჩიტყიანი	
დამამუშავა	ა.გოგობია	
მასშტაბი	1:100	მონ. ფილა -0.10 ნიშნულზე.
თარიღი		ქვედა და ზედა შრეების არმირება. კვ.1-1; კვ-2-2; კვ-4-4
სტადია	ფურცლები	ფურცელი
პროექტი	16	კ-6



ფილა -0,10										
კონსტრ. დასახ.	პოზ.№	არმატ. დიამ.	არმატ. კლასი	სიგრძე (L) მმ	რაოდ. (n)	Lxn (მ)	წონა (კგ)	რაოდ. (N)	წონა (კგ)	ბეტონი B25 მ ³
	1	10	A III	3600000	1	3600.0	2218.4	1	2218.4	28
	2	6	A I	290	900	261.0	57.9	1	57.9	28
სულ							2276.3		2276.3	28
რკინა ბეტონის სარტყელი										
კონსტრ. დასახ.	პოზ.№	არმატ. დიამ.	არმატ. კლასი	სიგრძე (L) მმ	რაოდ. (n)	Lxn (მ)	წონა (კგ)	რაოდ. (N)	წონა (კგ)	ბეტონი B25 მ ³
	1	10	A III	350000	1	350.0	215.7	1	215.7	48
	3	6	A III	1150	420	483.0	107.1		107.1	
სულ							322.8		322.8	48
რიბელები 40X25										
კონსტრ. დასახ.	პოზ.№	არმატ. დიამ.	არმატ. კლასი	სიგრძე (L) მმ	რაოდ. (n)	Lxn (მ)	წონა (კგ)	რაოდ. (N)	წონა (კგ)	ბეტონი B25 მ ³
	4	20	A III	45000	1	45.0	110.9	1	110.9	0.5
	5	8	A I	920	60	55.2	21.8		21.8	
სულ							132.7		132.7	0.5

პირობითი ნიშნები

შენიშვნები:

- ნახაზზე საპროექტო შენობის ნული შეესაბამება აბსოლუტურ ნიშნულს 503.07
- ფილის საყალიბე ნახაზი იხ. ფ. №5-5 ზედა და ქვედა შრეების არმირება იხ. ფ. №5-6
- ნახაზზე ზომები მოცემულია მილიმეტრებში

დამკვეთი	მისამართი
შეთანხმებულია დამკვეთთან	ხელმოწერა

პროექტის სახელწოდება

ინდივიდუალური საცხოვრებელი სახლის პროექტი

მისამართი: სოფელი დილომი, შუა უბანი, ნაკვეთი №043

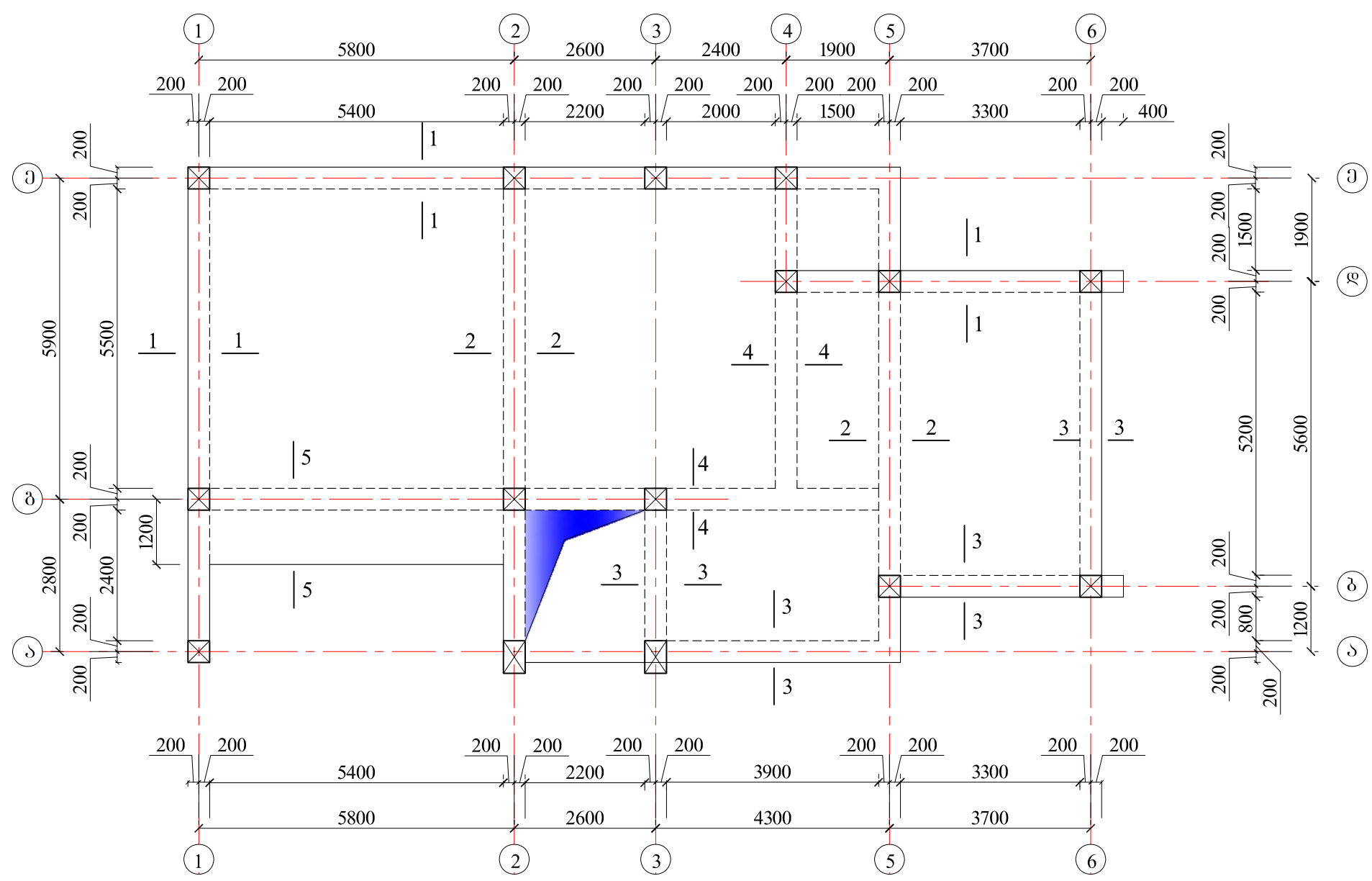
ქ.თბილისი, ზანდუკელის ქ.38
ტელ: 893 197473
ელ.ფოსტა: nitemua@yahoo.de

თანამდებობა	გვარი	ხელმოწერა	თარიღი
პრ. ავტორი	თ.ნინუა	<i>[Signature]</i>	
კონსტრუქტორი	გ.ჩიტიყანი	<i>[Signature]</i>	
დაამუშავა	ა.გოგობია	<i>[Signature]</i>	
მასშტაბი	1:100	მონ. ფილა -0.10 ნიშნულზე	
თარიღი		კვ.3-3; კვ-5-5; კვ-6-6 და სპეციფიკაცია	

სტადია ფურცლები ფურცელი

პროექტი 16 კ-7

მონოლითური ფილა მშ-1 3.20 ნიშნულზე
(სამაღობე ნახაზი)



პირობითი ნიშნები

შენიშვნები:

1. ნახაზზე საპროექტო შენობის ნული შეესაბამება აბსოლუტურ ნიშნულს 503.07
2. მოცემული ნახაზი განხილულ იქნას არქიტექტურულ ნახაზთან ერთად.
3. ფილის არმირება, კვეთები და სპეციფიკაცია იხ. ფ. №ჟ-9; ჟ-10
4. ნახაზზე ზომები მოცემულია მილიმეტრებში

დამკვეთი	მისამართი
შეთანხმებულია დამკვეთთან	ხელმოწერა

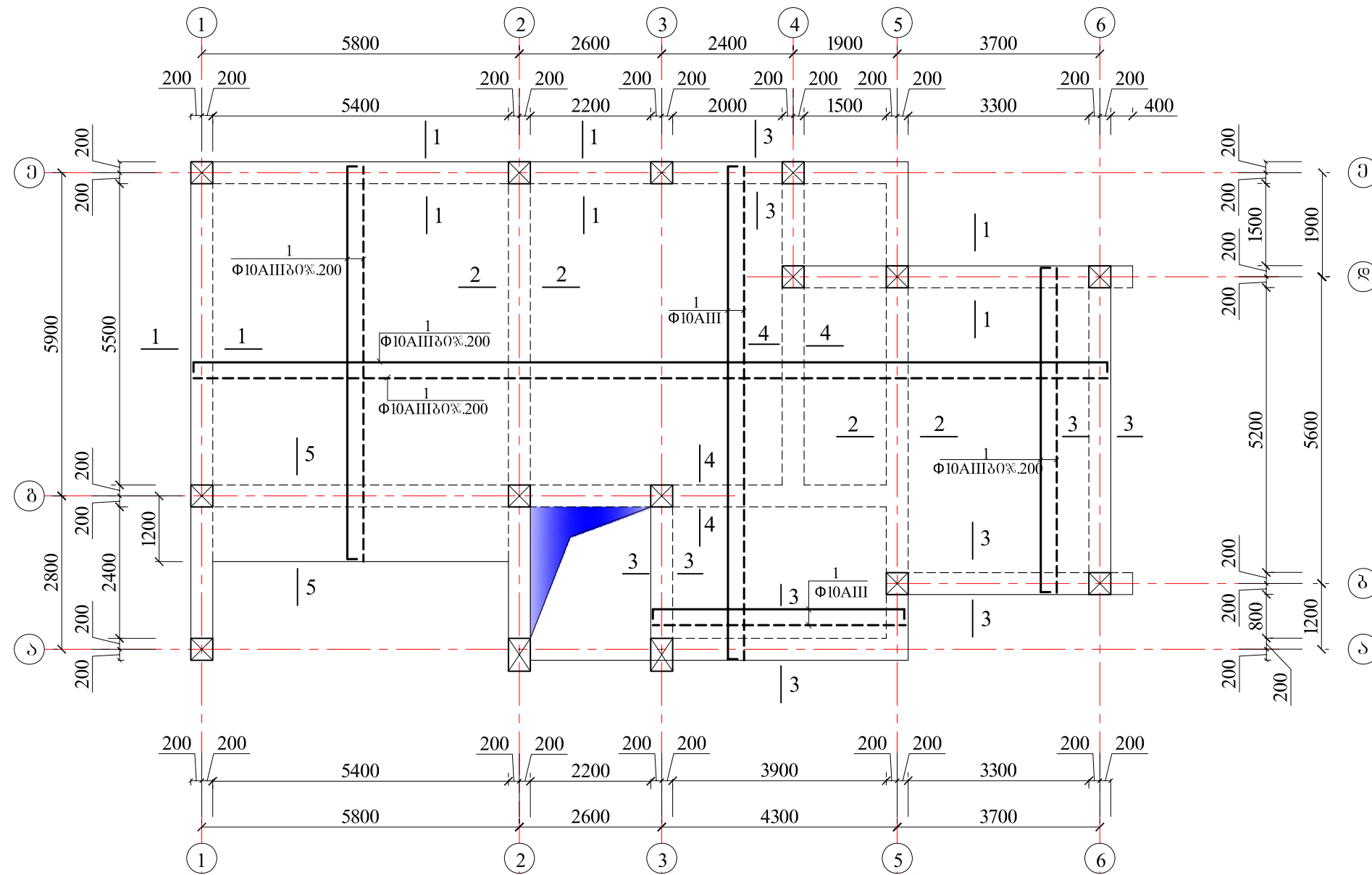
პროექტის სახელწოდება

ინდივიდუალური საცხოვრებელი სახლის პროექტი

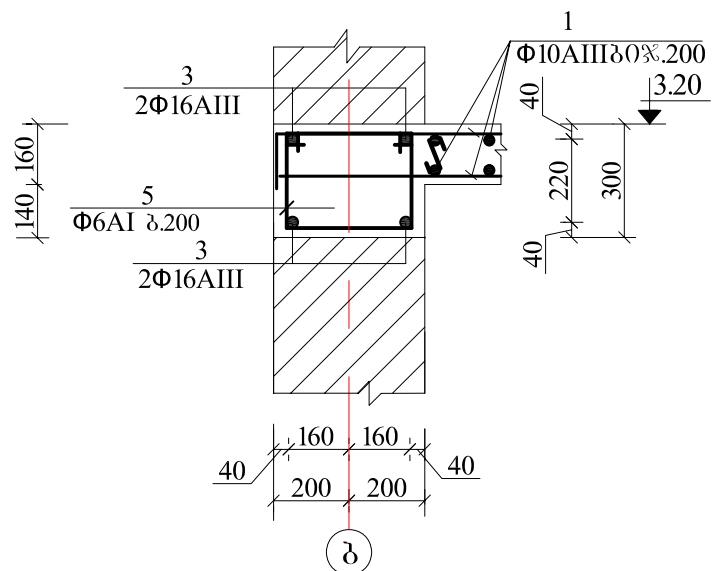
მისამართი: სოფელი დილომი, შუა უბანი, ნაკვეთი №043

ქ.თბილისი, ზანდუკელის ქ.38
ტელ: 893 197473
ელ.ფოსტა: nitemua@yahoo.de

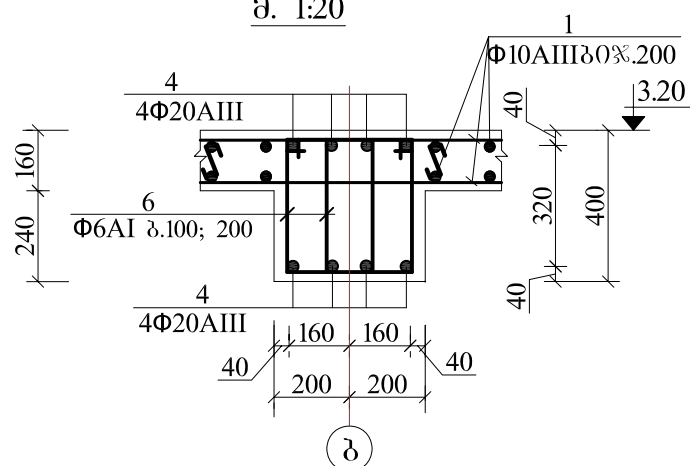
თანამდებობა	გვარი	ხელმოწერა	თარიღი
პრ. ავტორი	თ.ნინუა	<i>[Handwritten Signature]</i>	
კონსტრუქტორი	გ.ჩიტყიანი	<i>[Handwritten Signature]</i>	
დამუშავა	ა.გოგობია	<i>[Handwritten Signature]</i>	
მასშტაბი	1:100	მონ. ფილა 3.20 ნიშნულზე საყალბე ნახაზი	
თარიღი			
სტადია	ფურცლები	ფურცელი	
პროექტი	16	ჟ-8	



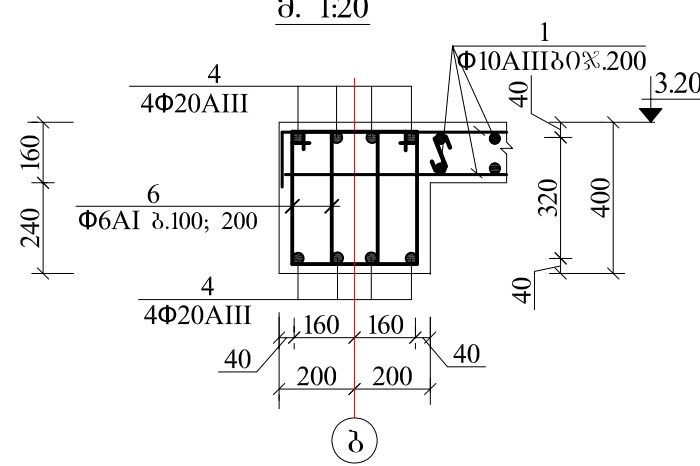
კვეთი 1-1
 მ. 1:20



კვეთი 2-2
 მ. 1:20

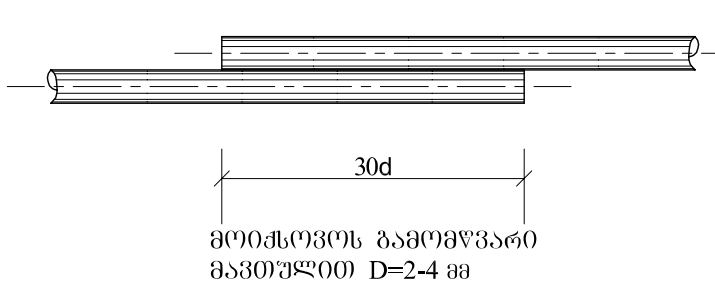


კვეთი 3-3
 მ. 1:20

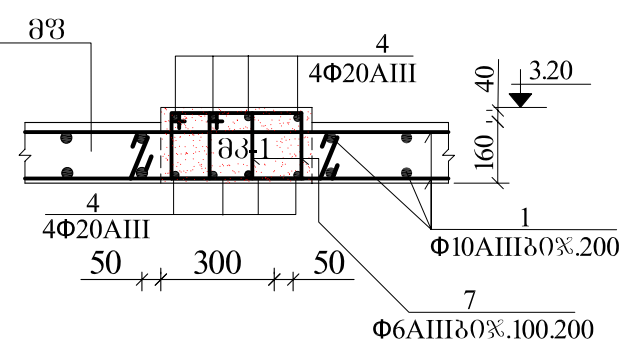


ფორმატი A-3	თბილისი 20116	
	დაკვეთა №	
პირობითი ნიშნები		
<p>———— ზედა შრის არმირება</p> <p>----- ქვედა შრის არმირება</p>		
შენიშვნები:		
<ol style="list-style-type: none"> ნახაზზე საპროექტო შენობის ნული შეესაბამება აბსოლუტურ ნიშნულს 503.07 ფილის საყალიბე ნახაზი იხ. ფ. №კ-8 სპეციფიკაცია იხ. ფ. №კ-10 ნახაზზე ზომები მოცემულია მილიმეტრებში 		
დამკვეთი	მისამართი	
შეთანხმებულია დამკვეთთან	ხელმოწერა	
პროექტის სახელწოდება		
ინდივიდუალური საცხოვრებელი სახლის პროექტი		
მისამართი: სოფელი დილომი, შუა უბანი, ნაკვეთი №043		
	ქ.თბილისი, ზანდუკელის ქ.38 ტელ: 893 197473 ელ.ფოსტა: nitemua@yahoo.de	
თანამდებობა	გვარი	სელმოწერა
პრ. ავტორი	თ.ნინუა	
კონსტრუქტორი	გ.ჩიტყიანი	
დაამუშავა	ა.გოგობია	
მასშტაბი	1:100	მონ. ფილა 3.20 ნიშნულზე.
თარიღი		ქვედა და ზედა შრეების არმირება. კვ.1-1; კვ-2-2; კვ-3-3
სტადია	ფურცლები ფურცელი	
პროექტი	16	კ-9

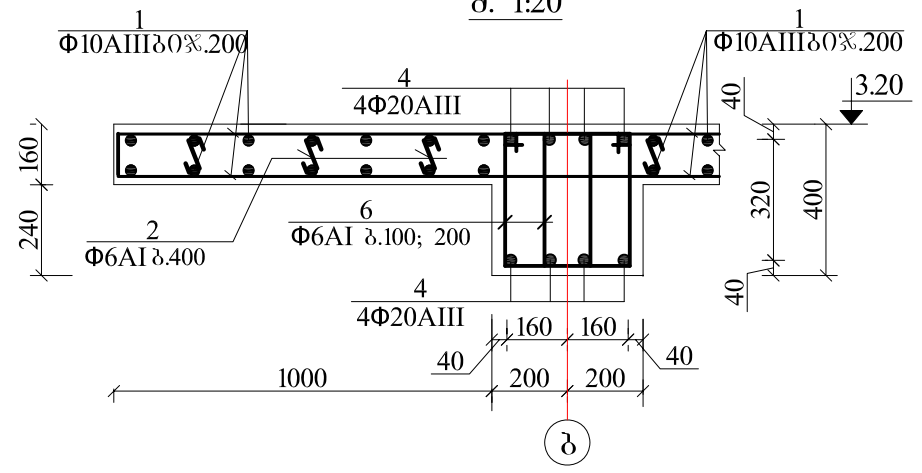
დეტალი დ-1
მ. 1:5



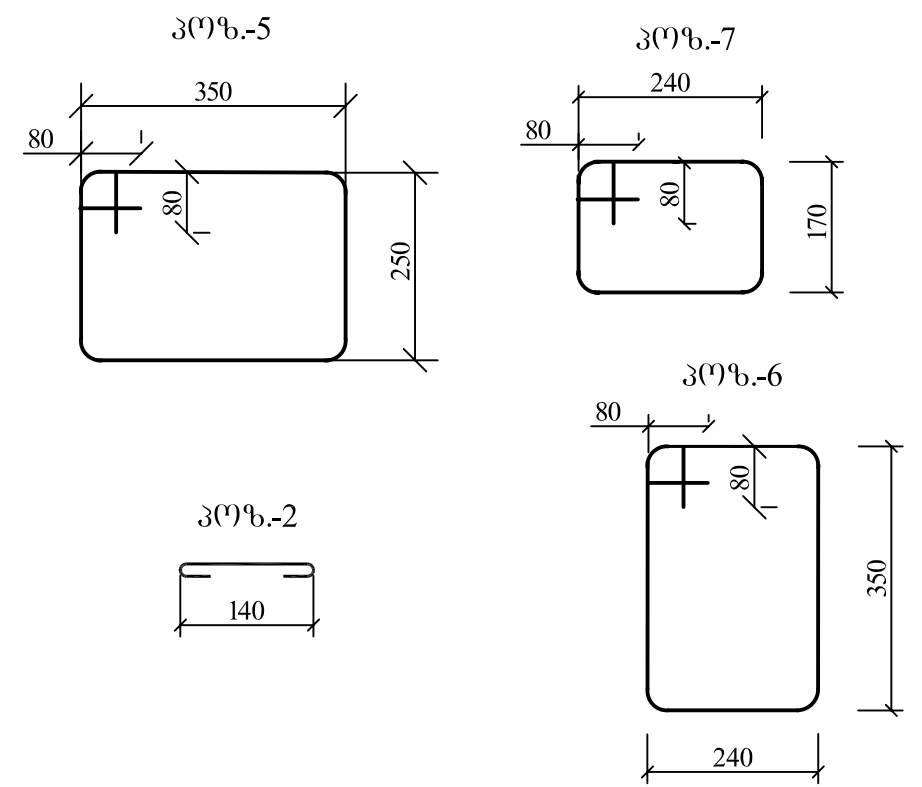
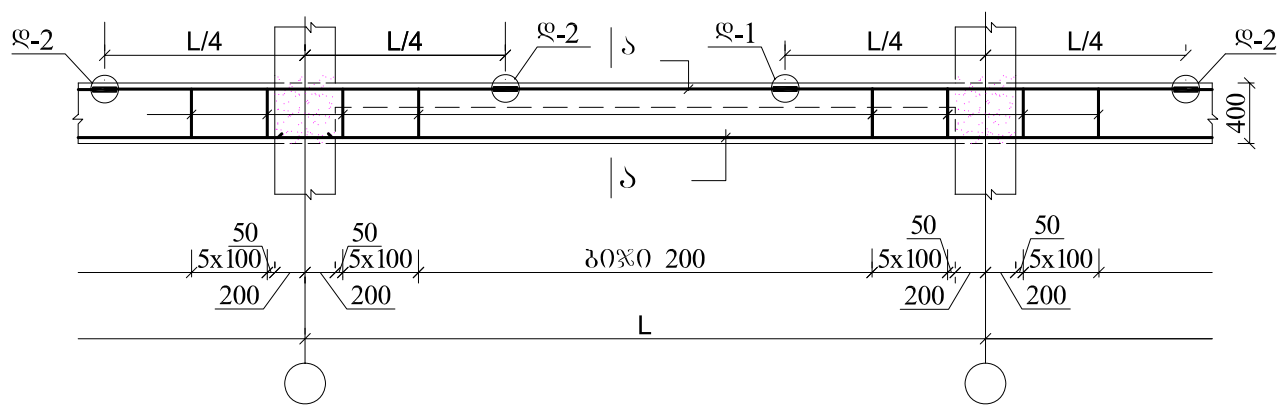
კვეთი 4-4
მ. 1:20



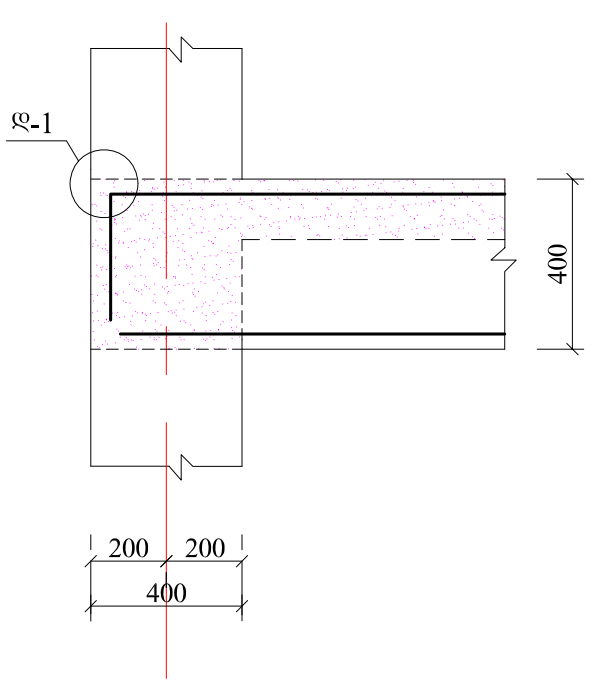
კვეთი 5-5
მ. 1:20



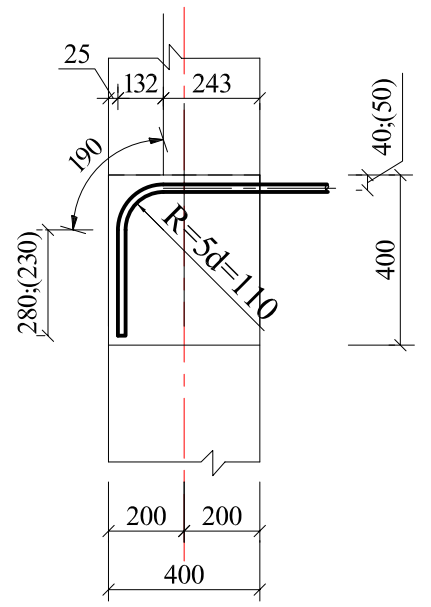
მონოლითური რიგების არმირების
ვრგვინები
მ. 1:50



რიგების ჩაანკმრების
კვანძი



დეტალი დ-1
მ. 1:20



შოლა 3,20										
კონსტრ. დასახ.	კოზ.№	არმატ. დიამ.	არმატ. კლასი	სიგრძე (L) მმ	რაოდ. (n)	Lxn (მ)	წონა (კგ)	რაოდ. (N)	წონა (კგ)	ბეტონი B25 მ ³
	1	10	A III	2600000	1	2600.0	1602.2	1	1602.2	20
	2	6	A I	290	600	174.0	38.6		38.6	
სულ							1640.8		1640.8	20
რიგვლები 40X40; 40X30 და 40X25										
კონსტრ. დასახ.	კოზ.№	არმატ. დიამ.	არმატ. კლასი	სიგრძე (L) მმ	რაოდ. (n)	Lxn (მ)	წონა (კგ)	რაოდ. (N)	წონა (კგ)	ბეტონი B25 მ ³
	3	16	A III	100000	1	100.0	157.8		157.8	
	4	20	A III	470000	1	470.0	1158.5		1158.5	
	5	6	A I	1350	140	189.0	41.9	1	41.9	11.42
	6	6	A I	1350	620	837.0	185.7		185.7	
	7	6	A I	1030	140	144.2	32.0		32.0	
სულ							1575.9		1575.9	11.42

პირობითი ნიშნები

შენიშვნები:

- ნახაზზე საპროექტო შენობის ნული შეესაბამება აბსოლუტურ ნიშნულს 503.07
- ფილის საყალიბე ნახაზი იხ. ფ. №კ-8 ზედა და ქვედა შრეების არმირება იხ. ფ. №კ-9
- ნახაზზე ზომები მოცემულია მილიმეტრებში

დამკვეთი	მისამართი
შეთანხმებულია დამკვეთთან	ხელმოწერა

პროექტის სახელწოდება

ინდივიდუალური საცხოვრებელი სახლის პროექტი

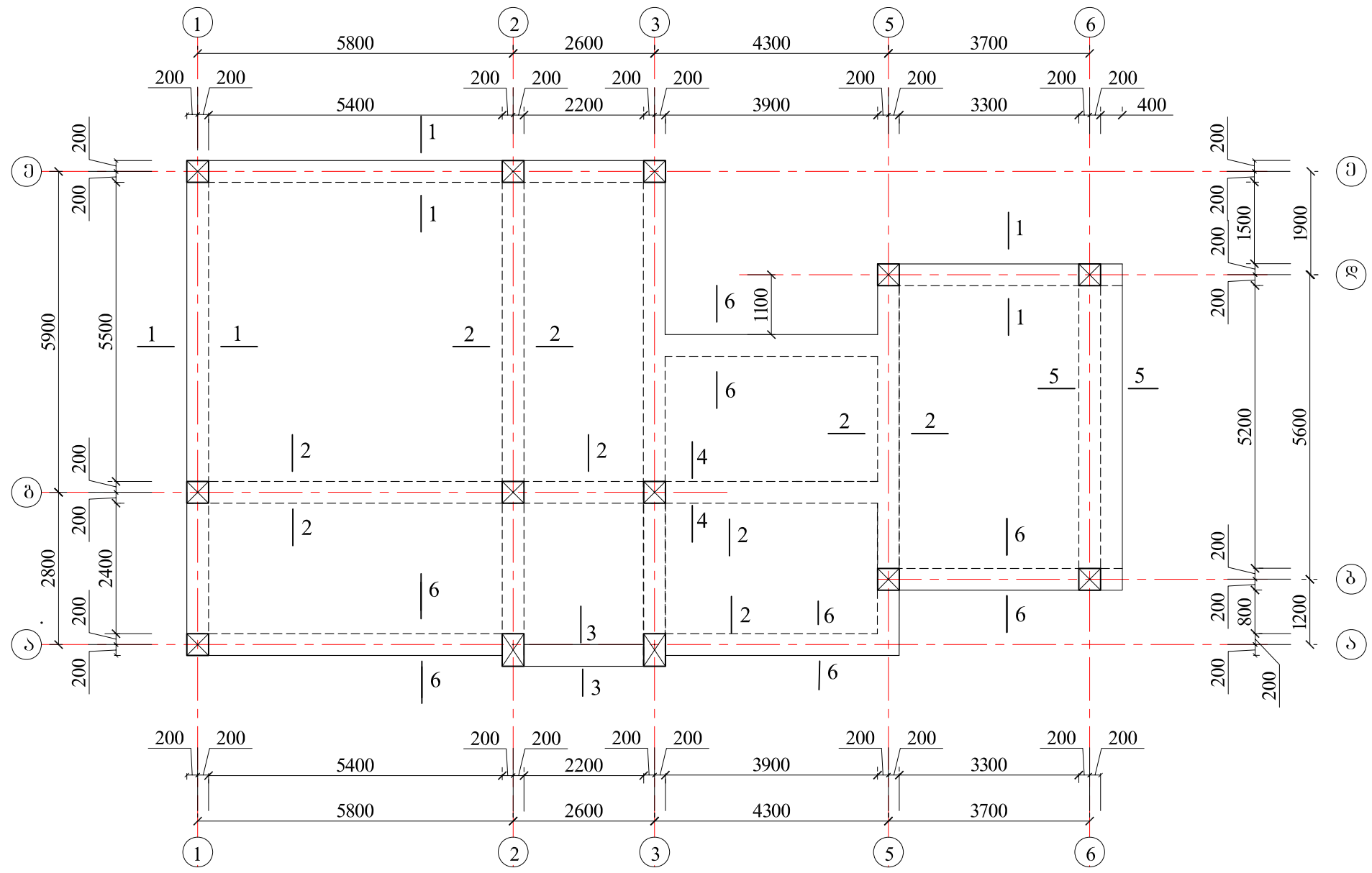
მისამართი: სოფელი დილომი, შუა უბანი, ნაკვეთი №043

ქ.თბილისი, ზანდუკელის ქ.38
ტელ: 893 197473
ელ.ფოსტა: nitemua@yahoo.de

თანამდებობა	გვარი	ხელმოწერა	თარიღი
პრ. ავტორი	თ.ნინუა	<i>[Signature]</i>	
კონსტრუქტორი	გ.ჩიტყიანი	<i>[Signature]</i>	
დამამუშავა	ა.გოგობია	<i>[Signature]</i>	
მასშტაბი	1:100	მონ. ფილა 3.20 ნიშნულზე კვ.4-4; კვ-5-5 და სპეციფიკაცია	
თარიღი			

სტადია	ფურცლები	ფურცელი
პროექტი	16	კ-10

მონოლითური ფილა მშ 6.50 ნიშნულზე
(სამაღობე ნახაზი)



პირობითი ნიშნები

შენიშვნები:

- ნახაზზე საპროექტო შენობის ნული შესაბამება აბსოლუტურ ნიშნულს 503.07
- მოცემული ნახაზი განხილულ იქნას არქიტექტურულ ნახაზთან ერთად.
- ფილის არმირება, კვეთები და სპეციფიკაცია იხ. ფ. №კ-12; კ-13
- ნახაზზე ზომები მოცემულია მილიმეტრებში

დამკვეთი	მისამართი
შეთანხმებულია დამკვეთთან	ხელმოწერა

პროექტის სახელწოდება

ინდივიდუალური საცხოვრებელი სახლის პროექტი

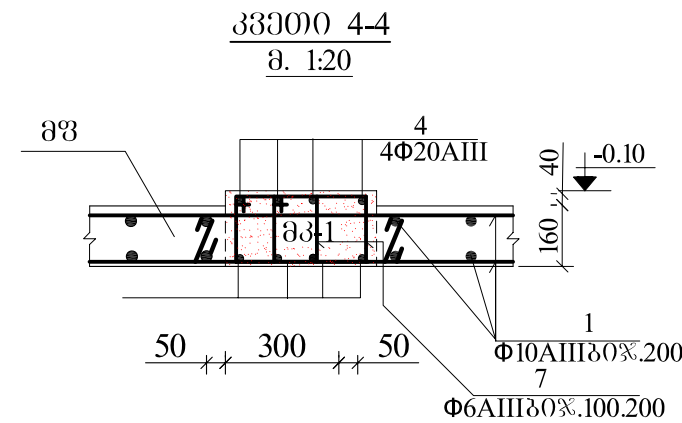
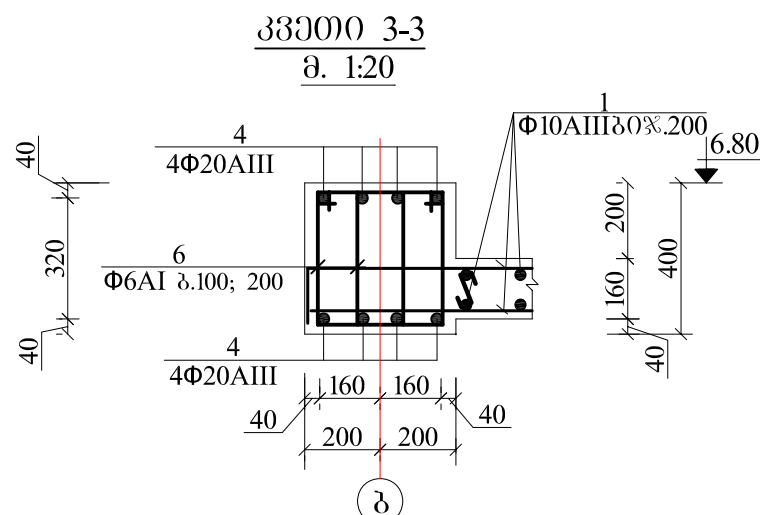
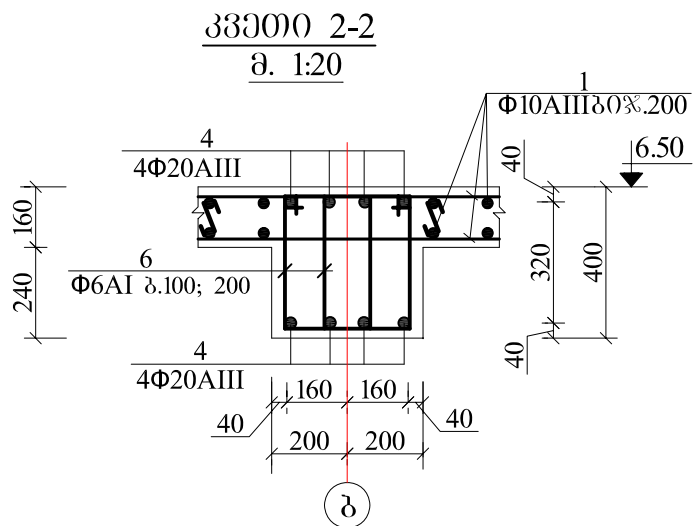
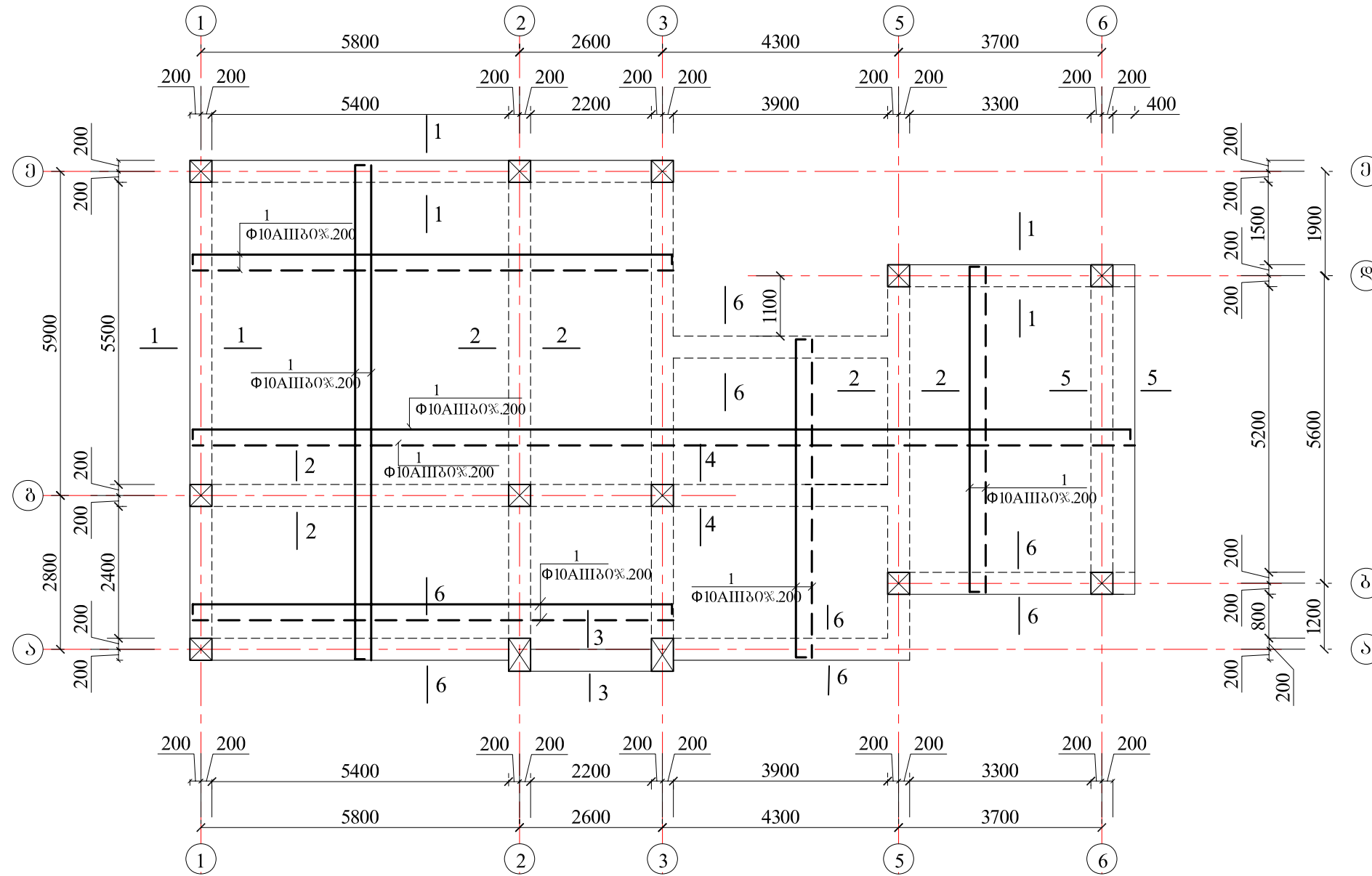
მისამართი: სოფელი დილომი, შუა უბანი, ნაკვეთი №043

ქ.თბილისი, ზანდუკელის ქ.38
ტელ: 893 197473
ელ.ფოსტა: nitemua@yahoo.de

თანამდებობა	გვარი	ხელმოწერა	თარიღი
პრ. ავტორი	თ.ნინუა	<i>[Handwritten Signature]</i>	
კონსტრუქტორი	გ.ჩიტიყანი	<i>[Handwritten Signature]</i>	
დაამუშავა	ა.გოგობია	<i>[Handwritten Signature]</i>	
მასშტაბი	1:100	მონ. ფილა 6.50 ნიშნულზე საყალბე ნახაზი	
თარიღი			

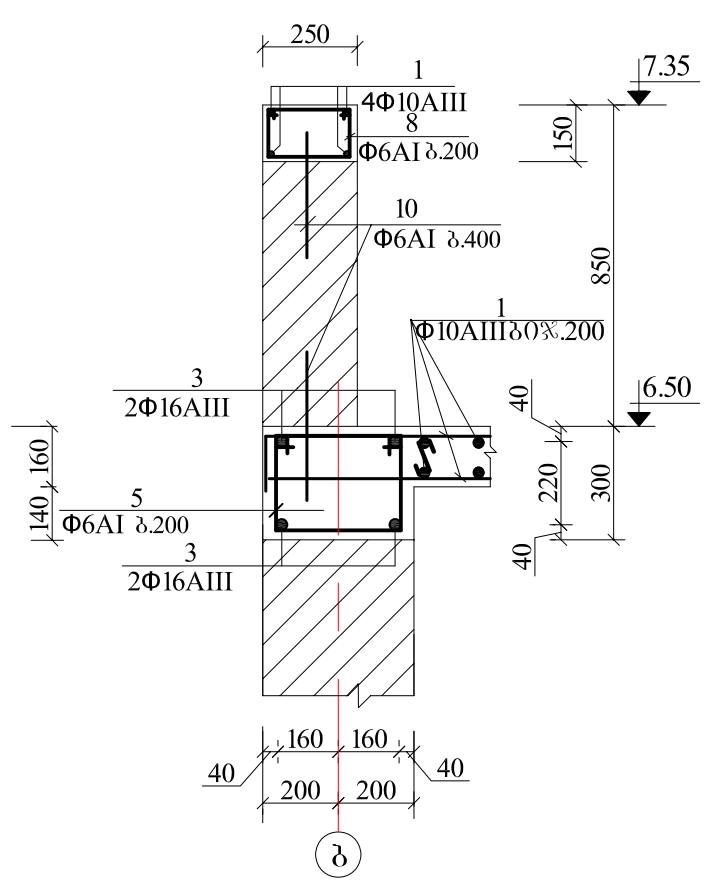
სტადია	ფურცლები	ფურცელი
პროექტი	16	კ-11

მონოლითური ფილა მშ 6.50 ნიშნულზე
ქვედა და ზედა შრეების არმირება

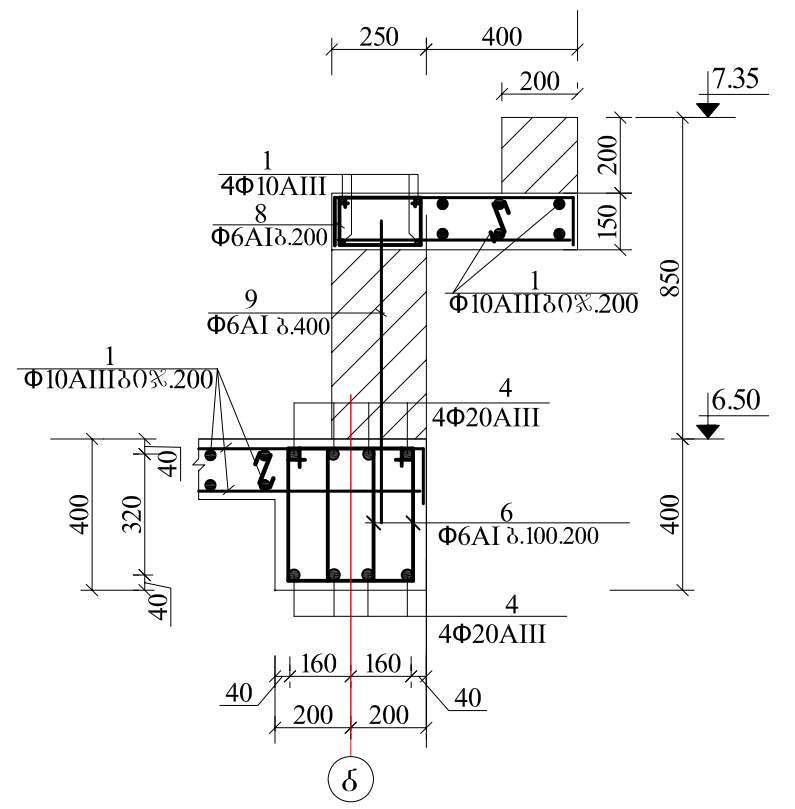


ფორმატი A-3	თბილისი 20116	
	დაკვეთა №	
პირობითი ნიშნები		
<p>———— ზედა შრის არმირება</p> <p>----- ქვედა შრის არმირება</p>		
შენიშვნები:		
<ol style="list-style-type: none"> ნახაზზე საპროექტო შენობის ნული შეესაბამება აბსოლუტურ ნიშნულს 503.07 ფილის საყალიბე ნახაზი იხ. ფ. №კ-11 სპეციფიკაცია იხ. ფ. №კ-13 ნახაზზე ზომები მოცემულია მილიმეტრებში 		
დამკვეთი	მისამართი	
შეთანხმებულია დამკვეთთან	ხელმოწერა	
პროექტის სახელწოდება		
ინდივიდუალური საცხოვრებელი სახლის პროექტი		
მისამართი: სოფელი დილომი, შუა უბანი, ნაკვეთი №043		
	ქ.თბილისი, ზანდუკელის ქ.38 ტელ: 893 197473 ელ.ფოსტა: nitemua@yahoo.de	
თანამდებობა	გვარი	სელმოწერა
პრ. ავტორი	თ.ნინუა	
კონსტრუქტორი	გ.ჩიტიყანი	
დაამუშავა	ა.გოგობია	
მასშტაბი	1:100	მონ. ფილა 6.50 ნიშნულზე.
თარიღი		ქვედა და ზედა შრეების არმირება. კვ.1-1; კვ-2-2; კვ-4-4
სტადია	ფურცლები ფურცელი	
პროექტი	16	კ-12

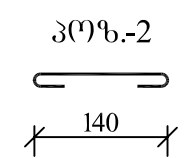
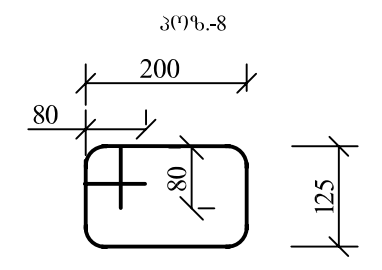
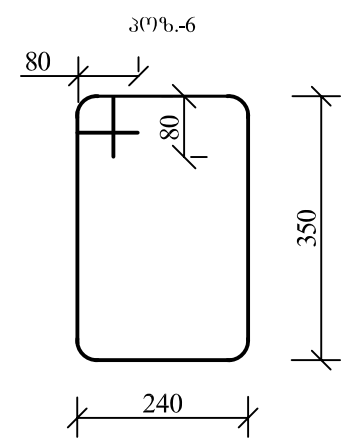
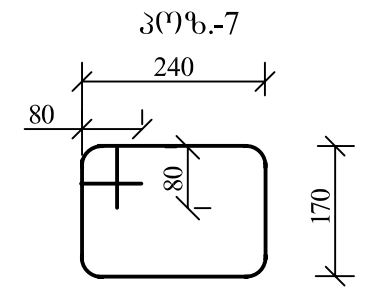
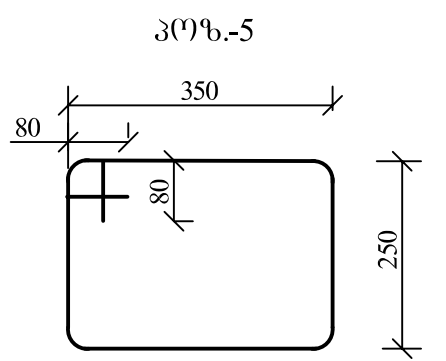
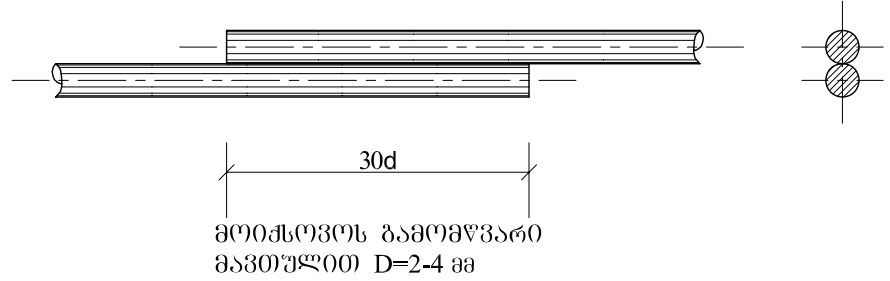
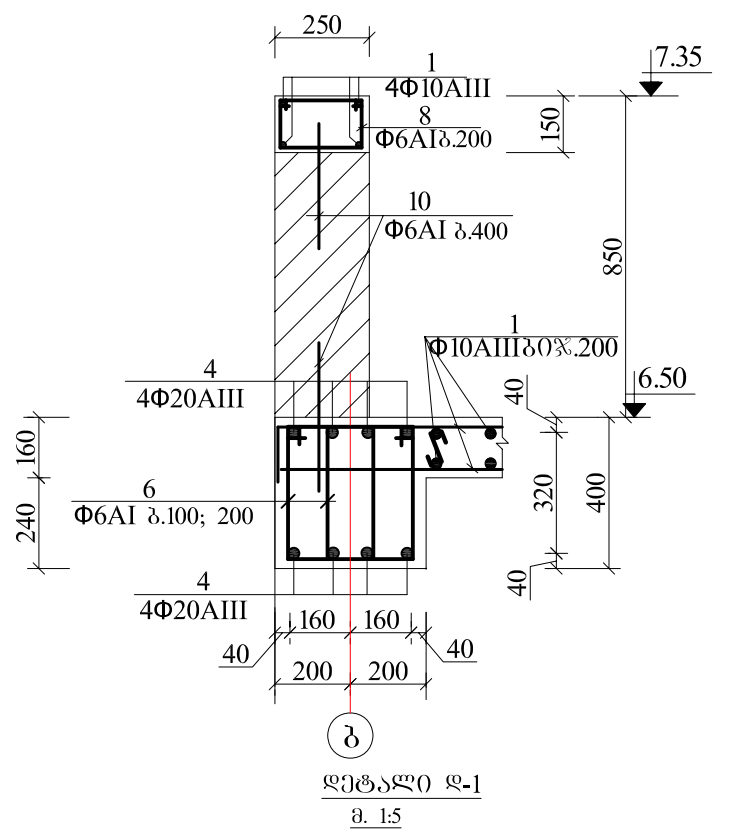
პროექტი 1-1
მ. 1:20



პროექტი 5-5
მ. 1:20



პროექტი 6-6
მ. 1:20



ფილა 6.50

კონსტრ. დასახ.	კ(ი)ბ.№	არმატ. ღიამ.	არმატ. კლასი	სიგრძე (L) მმ	რაოდ. (n)	Lxn (ა)	წონა (კგ)	რაოდ. (N)	წონა (კგ)	შებენი B25 მ ³
	1	10	A III	2750000	1	2750.0	1694.6	1	1694.6	21
	2	6	A I	290	640	185.6	41.2	1	41.2	
სულ							1735.8		1735.8	21

რიბელები 40X40; 40X30 და 40X25

კონსტრ. დასახ.	კ(ი)ბ.№	არმატ. ღიამ.	არმატ. კლასი	სიგრძე (L) მმ	რაოდ. (n)	Lxn (ა)	წონა (კგ)	რაოდ. (N)	წონა (კგ)	შებენი B25 მ ³		
	3	16	A III	100000	1	100.0	157.8	1	157.8	12.2		
	4	20	A III	500000	1	500.0	1232.5		1232.5			
	5	6	A I	1350	140	189.0	41.9		41.9			
	6	6	A I	1350	740	999.0	221.6		221.6			
	7	6	A I	980	60	58.8	13.0		13.0			
სულ							1666.8				1666.8	12.2

რკინა ბეტონის სარტყელი

კონსტრ. დასახ.	კ(ი)ბ.№	არმატ. ღიამ.	არმატ. კლასი	სიგრძე (L) მმ	რაოდ. (n)	Lxn (ა)	წონა (კგ)	რაოდ. (N)	წონა (კგ)	შებენი B25 მ ³
	1	10	A III	160000	1	160.0	98.6	1	98.6	1.5
	8	6	A III	810	180	145.8	32.3		32.3	
	9	6	A III	400	140	56.0	12.4		12.4	
	10	6	A III	800	14	11.2	2.5		2.5	
სულ							145.8			

პირობითი ნიშნები

შენიშვნები:

- ნახაზზე საპროექტო შენობის ნული შეესაბამება აბსოლუტურ ნიშნულს 503.07
- ფილის საყალიბე ნახაზი იხ. ფ. №კ-11 ზედა და ქვედა შრეების არმირება იხ. ფ. №კ-12
- ნახაზზე ზომები მოცემულია მილიმეტრებში

დამკვეთი	მისამართი
შეთანხმებულია დამკვეთთან	ხელმოწერა

პროექტის სახელწოდება

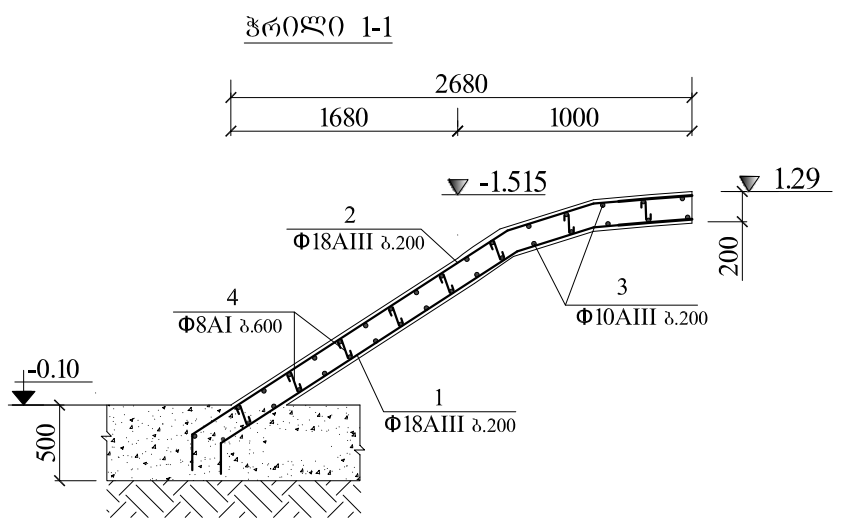
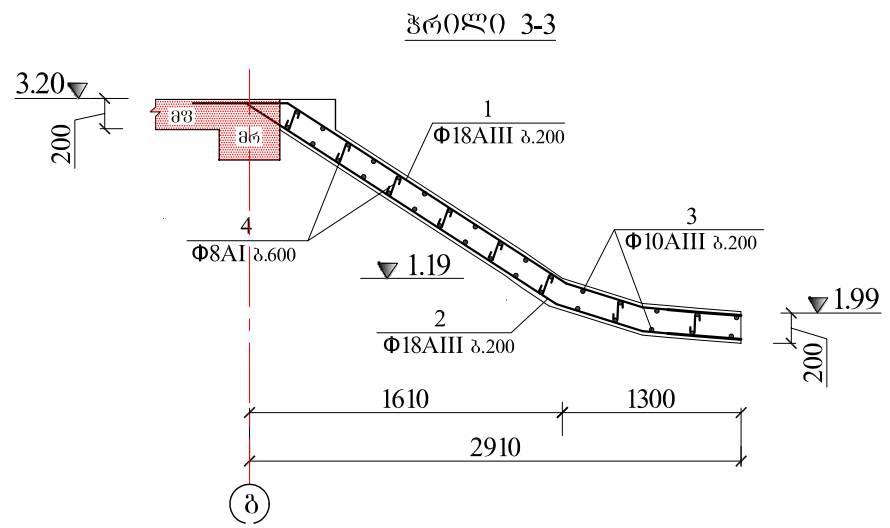
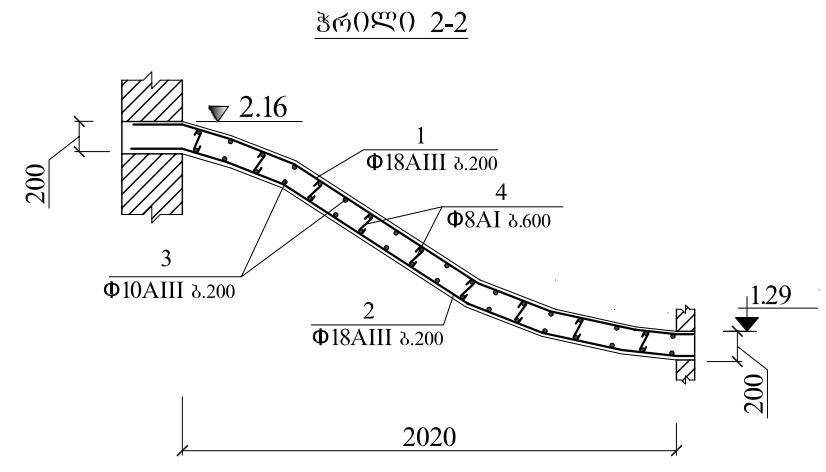
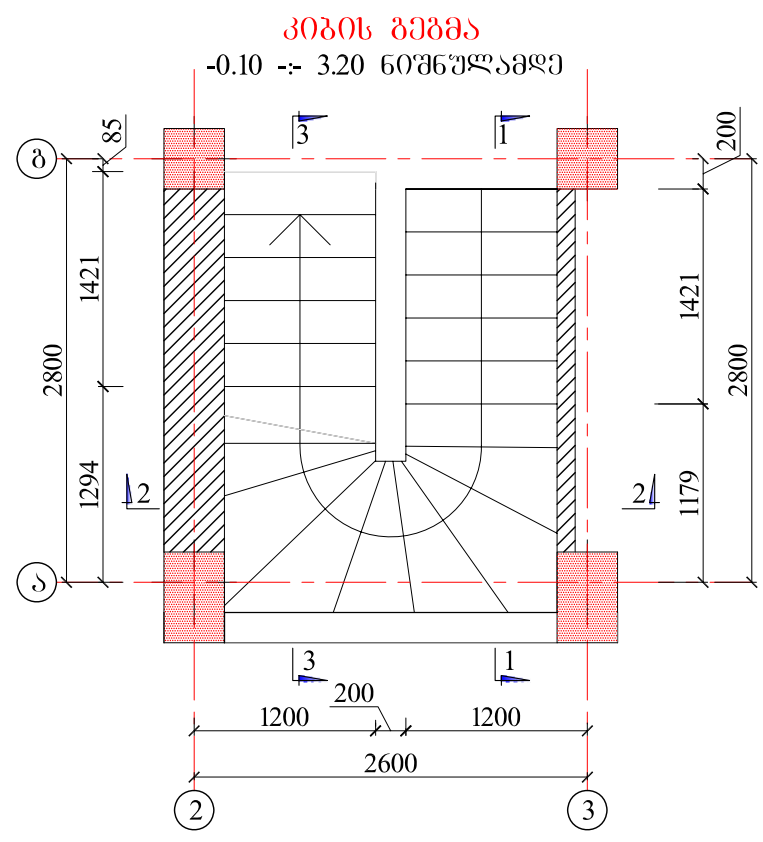
ინდივიდუალური საცხოვრებელი სახლის პროექტი

მისამართი: სოფელი დილომი, შუა უბანი, ნაკვეთი №043

ქ.თბილისი, ზანდუკელის ქ.38
ტელ: 893 197473
ელ.ფოსტა: nitemua@yahoo.de

თანამდებობა	გვარი	ხელმოწერა	თარიღი
პრ. ავტორი	თ.ნინუა	<i>[Handwritten Signature]</i>	
კონსტრუქტორი	გ.ჩიტყიანი	<i>[Handwritten Signature]</i>	
დაამუშავა	ა.გოგობია	<i>[Handwritten Signature]</i>	
მასშტაბი	1:100	მონ. ფილა 6.50 ნიშნულზე	
თარიღი		კვ.პ-3; კვ-5-5; კვ-6-6 და სპეციფიკაცია	

სტადია	ფურცლები	ფურცელი
პროექტი	16	კ-13



პლანის დასახელება	მასალის სპეციფიკაცია ერთ ელემენტზე					ამოკრება ერთ ელემენტზე				
	პოზ. №	შსპიზი	Ø მმ	l მმ	n ც	lxn მ	Ø მმ	ΣL მ	q კგ/მ	Q კგ
პიპი №1 და №2	1	დაბ. დეილზე	16AIII			80.0	8AI	28.8	0.395	11.4
	2	დაბ. დეილზე	16 AIII			75.0	10AIII	133.0	0.62	82.5
	3	950	10 AIII	950	140	133.0	12AIII	25.0	0.89	22.3
	4	75 75	8 AI	320	90	28.8	16AIII	155.0	1.58	244.9
	5	დაბ. დეილზე	12AIII			13.0	AIII =	267.2	კგ	
	6	დაბ. დეილზე	12 AIII			12.0	AI =	11.4	კგ	
						Vბ =	3.9	მ³		B25("მ 300")

პირობითი ნიშნები

შენიშვნები:

1. მოცემული ნახაზი განხილულ იქნას არქიტექტურულ ნახაზთან ერთად.
2. ნახაზზე ზომები მოცემულია მილიმეტრებში

დამკვეთი მისამართი

შეთანხმებულია დამკვეთთან ხელმოწერა

პროექტის სახელწოდება

ინდივიდუალური საცხოვრებელი სახლის პროექტი

მისამართი: სოფელი დილომი, შუა უბანი, ნაკვეთი №043

ქ.თბილისი, ზანდუკელის ქ.38
ტელ: 893 197473
ელ.ფოსტა: nitemua@yahoo.de

თანამდებობა გვარი ხელმოწერა თარიღი

პრ. ავტორი თინინუა

კონსტრუქტორი გ.ჩიტიყიანი

დაამუშავა ა.გოგობია

მასშტაბი 1:100

თარიღი მონოლითური კიბის არმირება და სვეციფიკაცია

სტადია ფურცლები ფურცელი

პროექტი 16 კ-14