



Утверждаю:

Главный инженер
ООО «Батумский нефтяной терминал»
Гоги Нароушвили

**Техническое задание
на устройство перекрытия эстакады №1**

Заказчик: ООО «БНТ»

Батуми 2020



Общие положения

Подрядчик предоставляет коммерческое предложение по устройству перекрытия эстакады №1 на основании рабочих чертежей и ведомостей, сформированных на данный объем работ, исходя из собственных замеров и расчетов. Результаты замеров согласовываются с Заказчиком.

Коммерческие предложения должны учитывать все затраты на производство данных работ. Коммерческие предложения должны содержать **сроки выполнения работ и условия оплаты** (возможность выполнения работ без предоплаты, календарный график ведения работ и т.д.).

Общие указания по выполняемым работам

Подрядчик выполняет работы в кратчайшие сроки, на своем оборудовании, своими инструментами и из своего материала или **предоставленного заказчиком**, гарантируя их надлежащее качество и возможность эксплуатации объекта на протяжении срока эксплуатации.

Требования к методам производства и качеству монтажных работ

1. Технология и качество выполняемых работ должны удовлетворять требованиям действующих государственных стандартов, строительных, противопожарных и санитарных норм и правил (ГОСТ, СНиП, СанПиН), установленным для данных видов работ.
2. Используемые материалы и оборудование должны соответствовать государственным стандартам и техническим условиям.
3. При исполнении условий договора **Подрядчик** должен обеспечить осуществление контроля качества работ службами, оснащёнными техническими средствами, обеспечивающими необходимую достоверность и полноту контроля.
4. Производственный контроль качества должен включать входной, операционный и приёмочный контроль в соответствии с указаниями СНиП 3.01.01-85 (Организация строительного производства).
5. При выполнении приёмочного контроля подлежат освидетельствованию скрытые работы. Запрещается выполнение последующих работ при отсутствии актов освидетельствования предшествующих скрытых работ и приемки **Заказчиком**, в противном случае Заказчик вправе требовать от Подрядчика вскрыть любую часть работ, а затем восстановить их за счет средств Подрядчика.
6. Отключение существующих инженерных систем или отдельных их участков могут производиться только по предварительному согласованию с **Заказчиком**.
7. Приемка выполненных работ осуществляется комиссией с подписанием акта на выполненные работы.

Требования к Подрядчику

1. Все работы по выполнению строительно-монтажных работ должны выполняться организациями имеющие соответствующий опыт работ на опасных объектах.
2. При производстве работ необходимо ведение на объекте Общего журнала работ.
3. Соблюдать правила противопожарной и технической безопасности.
4. Своевременно устранять недостатки и дефекты, выявленные при приемке.
5. При производстве работ исключить запыление и загрязнение прилегающей территории.
6. Ежедневно, после окончания работ, производить уборку на месте выполнения работ по поддержанию существующего порядка.
7. Строительный мусор и отходы производства упаковывать в мешки и складировать в собственные контейнеры и вывозить на спецполигон своими силами.

8. Жидкие остатки растворов, красок, отходы от них, воду после мытья инструмента сливать в специальные емкости для отстоя твердых и взвешенных компонентов, в канализацию не сливать. Объем строительного мусора и отходов производства определяется по сметному расчету.
9. По окончании работ, в течение 3-х дней, произвести уборку строительного мусора и места производства работ.
10. По окончании работ на объекте предоставить заказчику фотографии объекта до начала работ, в процессе работ и после производства работ.

Сроки

1. Срок выполнения работ: **определяется контрактом.**
2. Срок предоставления гарантии качества подрядных работ составляет не менее 3-х лет со дня подписания сторонами акта сдачи-приёмки работ.

Результаты работы

1. Приемка Заказчиком работ, выполненных Подрядчиком, осуществляется подписанием Акта сдачи-приемки работ, исполнительной документации, актов скрытых работ.
2. Отчетная документация должна включать сертификаты качества материалов.

Требования к составу документации

Подрядчик предоставляет локальные сметы на проводимые работы. В процессе производства работ Подрядчик должным образом оформляет всю необходимую документацию: Допуски, акты скрытых работ, наряды на проведение огневых работ и т.д.

Состав и содержание работ

Техническое задание разработано на устройство перекрытия эстакады №1 в соответствии с рабочими чертежами.

Подрядчик обязан разработать **Проект Производства Работ (ППР)** на основе рабочих чертежей (предоставляется заказчиком) и согласовать ППР с Заказчиком.

Подрядчик на основе согласованного и утвержденного ППР производит **Строительно-Монтажные Работы (СМР)**.

Ведомость предварительных объемов Строительно-Монтажные Работы (СМР)

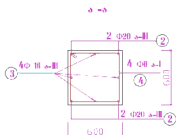
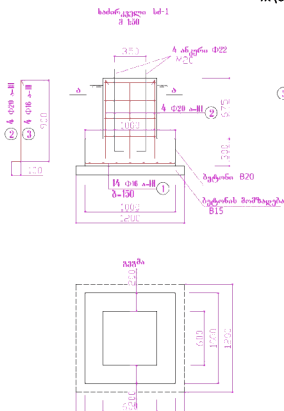
1	Устройство ж/б фундаментов – 20 шт.
2	Устройство стального каркаса (несущая рама) – 10 шт.
3	Устройство стальных прогонов и связей
4	Антикоррозионная защита металлоконструкции - Цвет RAL 5005 (Сигнальный синий)
5	Устройство перекрытия из профилированного листа – Цвет RAL 5005 (Сигнальный синий)

Общи вес металлоконструкции составляет - 31.850 тонн

Общая площадь покраски (антикоррозионной защиты металлоконструкции) составляет – 1677 м²

Подрядчик должен предоставить сметный расчёт отдельно на Строительно-Монтажные Работы и отдельно на антикоррозионную защиту металлоконструкции (покраска).

ж/б фундамент



სტეციოკოცია ვანი სიანკველი

ძველი	მატი	Φ	შპ	საგრის წინა შპ	ბეტონის მარჯვ. გრ. მოც-ის
1	16	Φ 16 A-II	1000	23	0-20 კმ. ბეტ. 0.240 კუბ. მ.
2	4	Φ 20 A-II	1000	80	
3	4	Φ 16 A-II	1000	65	0-15 კმ. ბეტ. 0.144 კუბ. მ.
4	4	Φ 8 A-I	2000	4	

1:78%
 A-II - - - 20,5 კმ
 A-I - - - 4 კმ

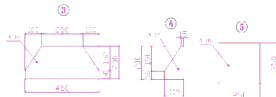
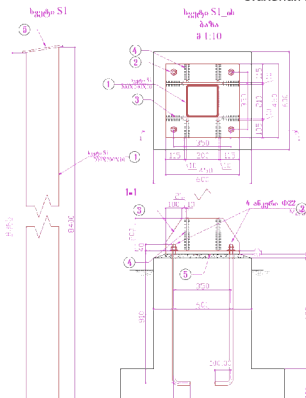
მათაგან მიღებულია 120 კმ სიანკველი

0-20 კმ ბეტონი - 0,240 კუბ. მ.

0-15 კმ ბეტონი - 0,144 კუბ. მ.

არმატურა - 4,8 ტ.

Стальная колонна S1



სტეციოკოცია ვანი S1 სვეტზე

მატი	ძველი	საგრის შპ	საგრის წინა შპ	საგრის წინა შპ ციანკველი	
1	1	200X200X10	8400	490	9,80
2	4	Φ 22 A-I	800	10,85	0,217
3	2	- 450x10	200	14,13	0,283
4	4	- 115x10	200	7,23	0,145
5	1	- 250x10	200	4,91	0,098

სულ შპ ციანკველი S1 სვეტზე

10,543

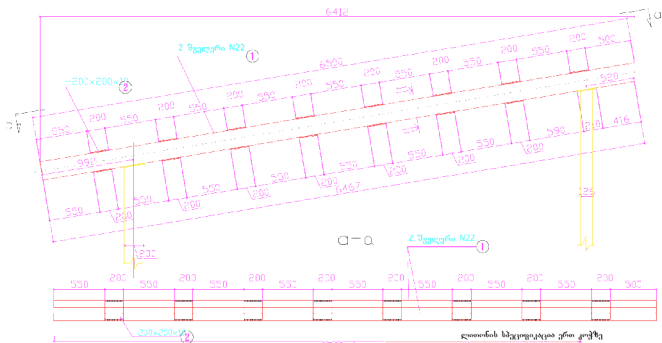
შენიშვნა

1. დოკუმენტის შედგენის ეტაპზე ყველა ციანკველი სვეტი

დაამუშავებულია შედგენილი დაამუშავების მარა 4-ის

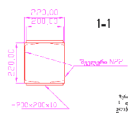
სვეტების სივრცის სიანკველი 4,8 ტ.

Стальная балка P1



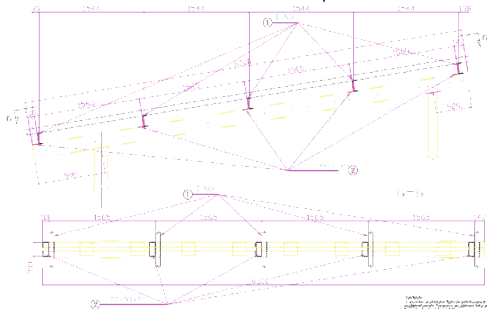
დათობის სპეციფიკაცია ერთ კოჭზე

პოზ. №	დასახელება	სიგრძე, მ	წმ, მ	საერთო წონა, კგ	საერთო წონა 20 ციკლ- P1 კოჭზე
1	შუქლური №22	6300	2	273	5,460
2	-200X10	200	15	47,1	0,942
სულ 20 კოჭი P1 კოჭზე					6,402



შენიშვნა:
1. დათობის სპეციფიკაცია შუქლურის კარგისთვის უნდა დაეკვირვებოდეს შუქლურის კარგის კონსტრუქციის მიხედვით.

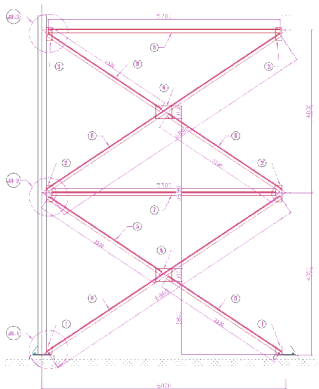
Стальные прогоны и связи



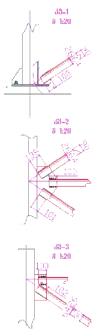
დაბინის სტრუქტურული ვარიანტები

პოზ. №	დასახელება	სიგრძე, მ.	სიგნატი მნიშვნელობა	სიგრძის წინა ზომები
1	შუალენი №18	55	30	3,81
2	1-90X9	8,2	180	8,244
				Σ 8,994

ვერტიკალური კავშირი 1-1



სტრუქტურული ვარიანტი 1-1 ვერტიკალური კავშირი



პოზ. №	დასახელება (კაპონი)	სიგრძე მნიშვნელობა	სიგრძის წინა ზომები	სიგრძის წინა ზომები 1-1 ვერტიკალური კავშირზე
1	1-90X9X10	2	4,71	0,019
2	1-90X9X10	2	13,7	0,083
3	1-90X9X10	2	7,24	0,033
4	1-90X9X10	2	19,5	0,076
5	1-90X9X10	4	1350	7,982
6	1-90X9X10	2	4880	1,878
7	1-90X9X10	1	5960	9,297
8	1-90X9X10	1	3700	8,955
				Σ 2,299

შენიშვნა:
1. დაბინის ვარიანტის შედგენის ენციკლოპედიური ხელის
დასაბუთებლად შედგენილი ვარიანტის მონაცემები
შეცვლილი სიგრძის ხაზითაა ნაჩვენებ.

Антикоррозионная защита металлоконструкции

Подготовка поверхности (ГОСТ 9.402-2004):

- Очистку допускается проводить механическим и химическими способом.
- Очистка от пыли, грязи, окислы, ржавчины, старой краски производится, методом удаления загрязнений приведены в приложении Б, таблица Б.1 (ГОСТ 9.402-2004).
- Степен очистки поверхности металла 2 по таблице 9 (ГОСТ 9.402-2004).
- После каждой технологической стадии подготовки поверхности проводит промывку поверхности питьевой водой.

Технические требования к ЛКМ и системам лакокрасочных покрытий для наружной поверхности металлоконструкции:

- Наружное покрытие металлоконструкции должно обеспечивать антикоррозионную защиту в промышленной атмосфере макроклиматических зон умеренного климата;
- Покрытие должно быть устойчивым к изменению геометрических параметров конструкции;
- Покрытие должно быть стойким к кратковременному воздействию хранящегося в вагонцистернах продукта на случай облива наружной поверхности в процессе эксплуатации, стойким и химически нейтральным к моющим средствам;
- Покрытие должно быть устойчивым к нагрузкам, возникающим в результате суточных перепадов температур и перепадов температур в процессе эксплуатации, а также должен иметь хорошей стойкостью к воздействию ультрафиолета и выгоранию цвета.

Покрытие для антикоррозионной защиты металлоконструкции представляет собой комплексную систему покрытий.

Первый слой - Применяется в качестве грунтовки и промежуточного покрытия.

- ТИП – Однокомпонентный полиуретановый материал, отверждающийся за счет влаги атмосферного воздуха.
- Цвет – RAL 9002 (Серо-белый).
- Степень блеска – Полуматовая.

Отделочный верхний (финишный) слой ЛКМ эмаль - Применяется в качестве полуглянцевой покрывной краски.

- ТИП – Двухкомпонентная, полуглянцевая полиуретановая краска с отвердителем
- Цвет – RAL 5005 (Сигнальный синий).
- Степень блеска – Полуглянцевая

Общая толщина покрытия (грунтовка и финишное покрытие в сухом состоянии) 160 мкм.

Примечание: Для дополнительной информации обращаетесь в управление ООО «БНТ» по адресу: Ул. Маяковского №4, г. Батуми, Аджарской АР, Грузия

Составил:

Начальник ПТО
Должность

/...../
Подпись

Н. Урушадзе
Имя, фамилия