

ნარჩენების შენახვის ღრობებით განთავსების ღია მოედანი (30X5)  
ქინვალკენი

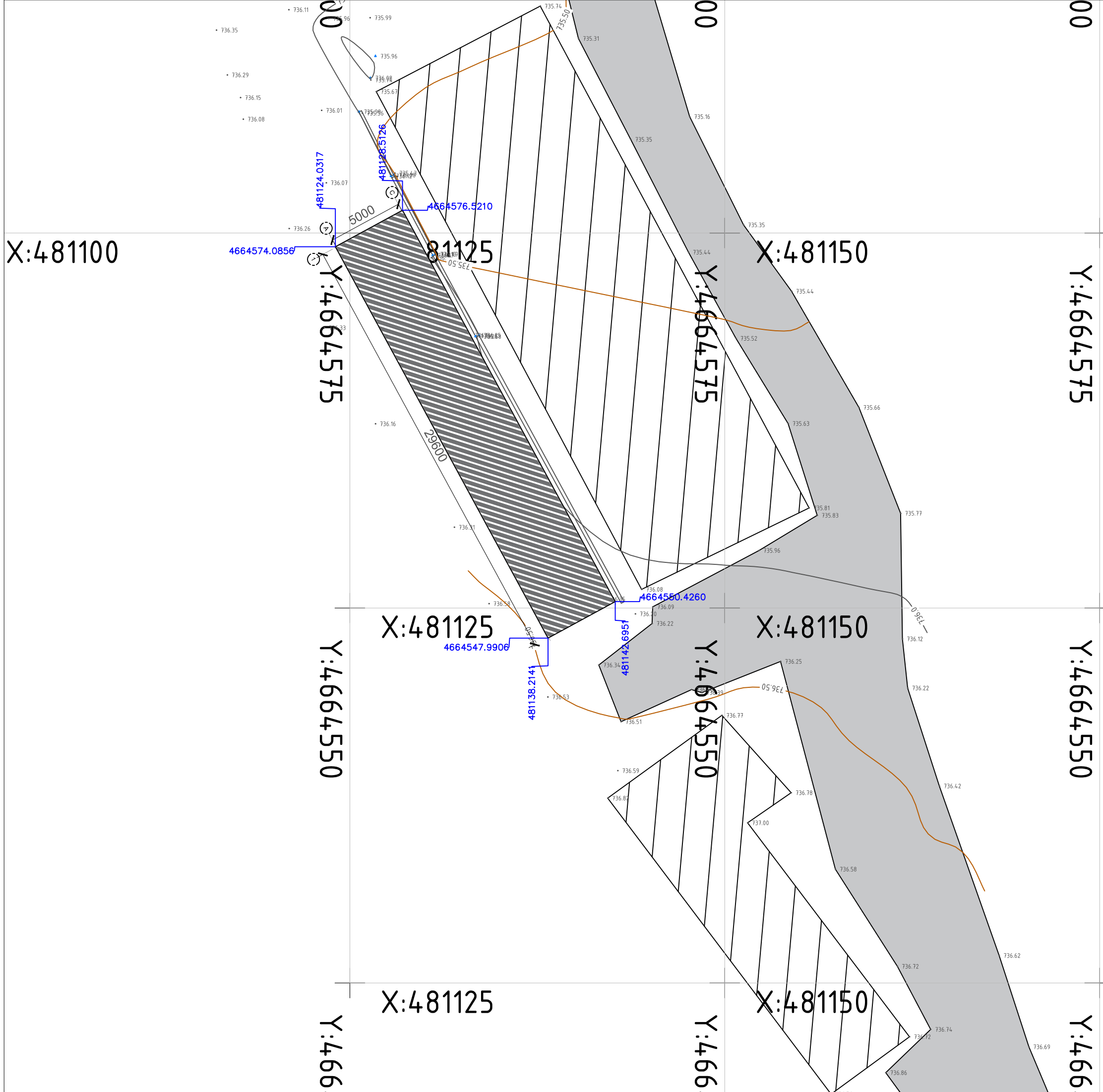
თბილისი  
2020

## ნახაზების უწყისი

ფურცელი	დასახელება	შენიშვნა
0	ნახაზების უწყისი	
1	ბოჭო გეგმა	
2	სიტუაციური გეგმა	
3	დაკვალვის გეგმა	
4	გენგეგმა	
5	მოედნის საძირკვლების ელემენტების განლაგების სქემა; ხედი 1-13;	
6	მოედნის ლითონის სვებების განლაგების სქემა; ხედი C-A; ჰრილი 1-1; 3D მოდელი	
7	საძირკვლების გეგმა (ფრაგმენტები); ხედი B-B; ავანები; დეტალები	
8	მოედნის ლითონის გადახედი და ჰისიანი; 3D მოდელი	
9	მონოლითური საძირკვლი მს-1/მს-2; მონოლითური რადეოჰი მრ-1; ავეთი-1/2-2; რღ1/რღ2;	
10	სვეციფიკაცია	
<b>ელექტროტექნიკური ნაწილი</b>		
ელ-11	საერთო მოწყობები	
ელ-12	ღია მოედანზე, სავსროპო ( ეფ; ) ელ. გამანედილები ფარის საანგარიშო სქემა და სვეციფიკაცია	
ელ-13	ნარჩენების დროებითი დასაწყობების ღია მოედნის ელმოგარეგება. გენ-გეგმა	
ელ-14	ნარჩენების დროებითი დასაწყობების ღია მოედნის განათების გეგმა და ჰრილი	

პროექტის სახელწოდება: ნარჩენების განხვის დროებითი განთავსების ღია მოედანი (30X5)		
ქივალუასი		
თანამდებობა	გვარი	ხელმოწერა
სავრ.განყ. უფროსი	გ. შირობაძე	
არქიტექტორი	გ. გომონია	
მთ. აოსტროპორი	გ. ახაროვა	გ. ახაროვა
დაამუშავა	გ. გომონია	
 შპს "გამა კონსალტინგი" "GAMMA Consulting" Ltd.	მისამართი თბილისი, დ. გურამიშვილის გამზ. 19 <sup>ა</sup> 19 <sup>ა</sup> D. Guramishvili Ave. 0192; Tbilisi, Georgia Tel: + (995 32) 2614434; e-mail: <a href="mailto:gamma@gamma.ge">gamma@gamma.ge</a>	
მასშტაბი		ნახაზი:
თარიღი	2020	ნახაზების უწყისი
სტადია	ფურცელი	ფურცლები
მუშა პროექტი	ფ-1	ფ-14





X:481175

Y:4664575

X:481175

Y:4664550

X:481175

Y:4664550

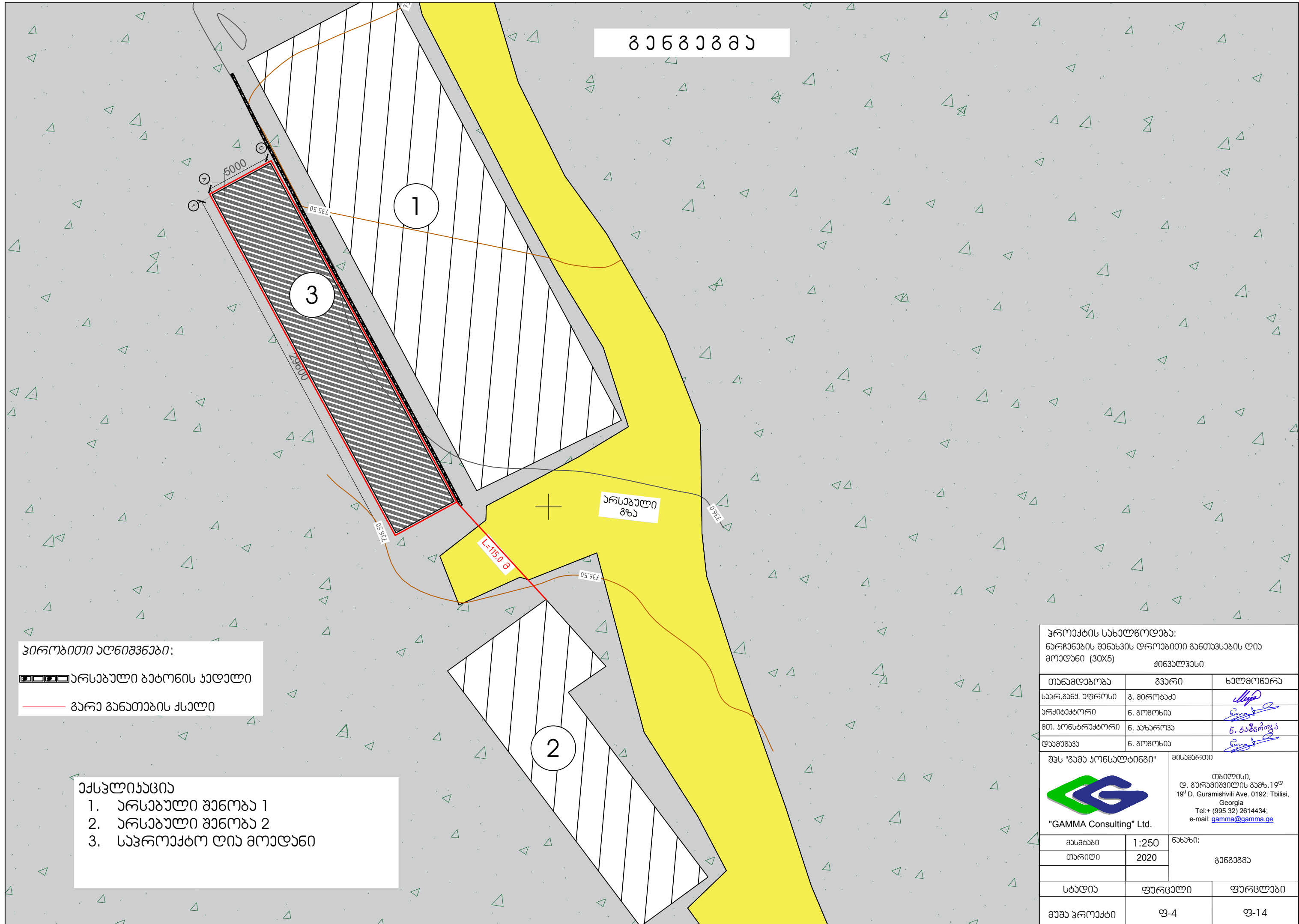
პროექტის სახელწოდება: ნარჩენების შენახვის დროებითი განთავსების ღია მოედანი (30X5) <span style="float: right;">ქინვალჰასი</span>		
თანამდებობა	გვარი	ხელმოწერა
საარ.განყ. უფროსი	გ. შირობაძე	<i>[Signature]</i>
არქიტექტორი	გ. გომოზია	<i>[Signature]</i>
ღაგაგავა	გ. გომოზია	<i>[Signature]</i>
შპს "გამა კონსალტინგი"  "GAMMA Consulting" Ltd.		მისამართი თბილისი, დ. გურამიშვილის გამზ. 19 <sup>ე</sup> 19 <sup>th</sup> D. Guramishvili Ave. 0192; Tbilisi, Georgia Tel: + (995 32) 2614434; e-mail: <a href="mailto:gamma@gamma.ge">gamma@gamma.ge</a>
მასშტაბი	1:250	ნახაზი:
თარიღი	2020	ბოლომდე
სტადია	ფურცელი	ფურცლები
შუა პროექტი	ფ-3	ფ-14

სიტუაციური გეგმა



პროექტის სახელწოდება: ნაკვეთის შენობის დროებითი გათვასების ღია მოედანი (30x5)		
შინაგარეული		
თანამდებობა	გვარი	ხელმოწერა
საკრ.განკ. უფროსი	გ. შირობაძე	<i>[Signature]</i>
არქიტექტორი	გ. გომიანი	<i>[Signature]</i>
მთ. პროექტორი	გ. ხაჩარაძე	<i>[Signature]</i>
დაამუშავა	გ. გომიანი	<i>[Signature]</i>
შპს "გამა კონსალტინგი"		მისამართი თბილისი, დ. გურამიშვილის გამზ. 19 <sup>ბ</sup> 19 <sup>ბ</sup> D. Guramishvili Ave. 0192; Tbilisi, Georgia Tel: + (995 32) 2614434; e-mail: <a href="mailto:gamma@gamma.ge">gamma@gamma.ge</a>
 "GAMMA Consulting" Ltd.		
მასშტაბი	1:250	ნახაზი:
თარიღი	2020	სიტუაციური გეგმა
სტადია	ფურცელი	ფურცლები
მუშა პროექტი	ფ-2	ფ-14

# გ ა მ მ ა



**პირობითი აღნიშვნები:**

არსებული ბატონის ყაღაღატი

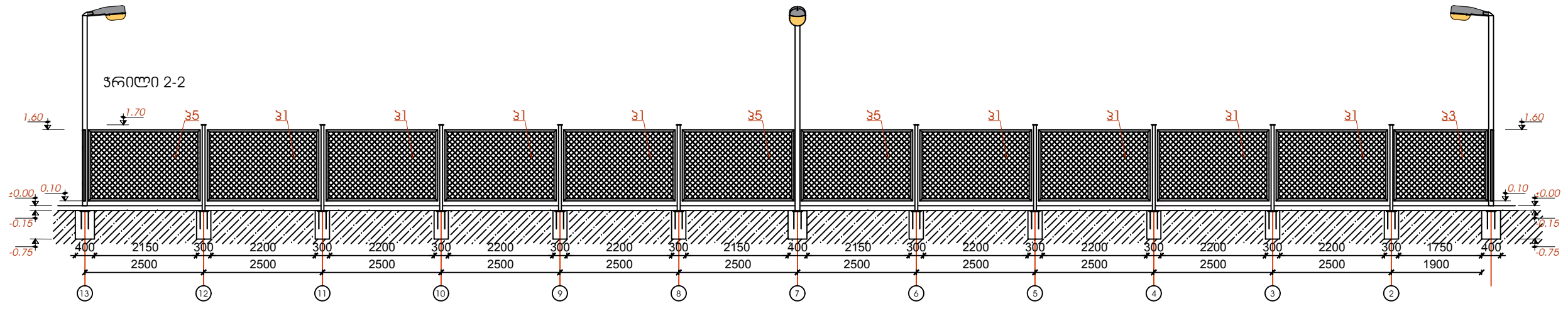
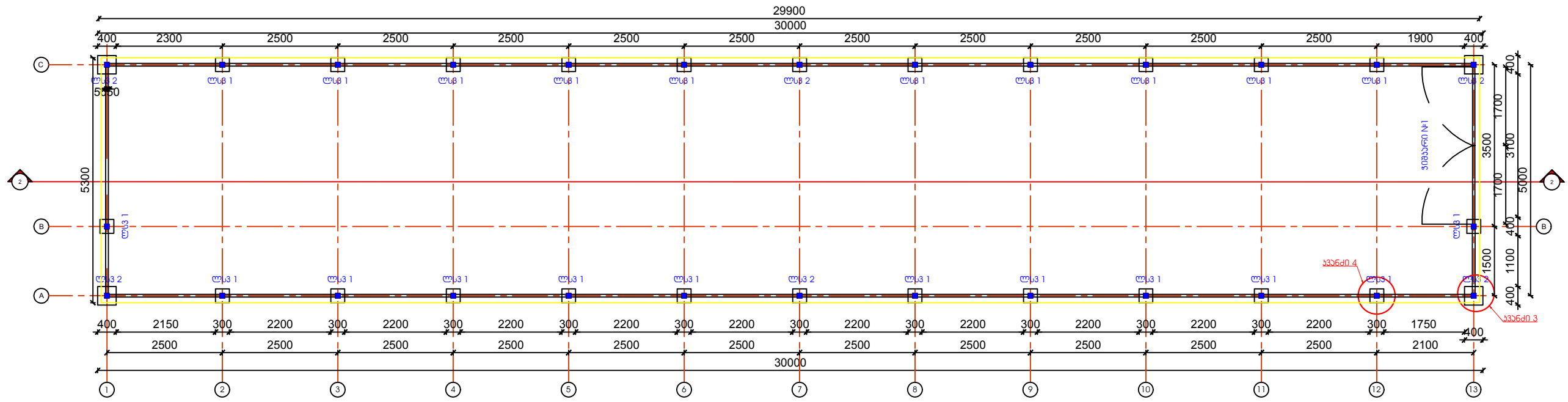
გარე განათების ქსელი

- ექსპლიკაცია**
1. არსებული შენობა 1
  2. არსებული შენობა 2
  3. სავროაქტო ღია მოედანი

<p>პროექტის სახელწოდება:                  ნარჩენის შენახვის დროებითი განთავსების ღია მოედანი (30x5) ქიქვალუკასი</p>		
თანამდებობა	შვარი	ხელმოწერა
სავრ.განყ. უფროსი	გ. შირობაძე	
არქიტექტორი	გ. გომიზია	
მთ. უმსბრუნებელი	გ. ახაროვა	
დაამუშავა	გ. გომიზია	
შპს "გამა კონსალტინგი"	მისამართი	
	თბილისი, დ. გურამიშვილის გამზ. 19 <sup>ა</sup> 19 <sup>ა</sup> D. Guramishvili Ave. 0192, Tbilisi, Georgia Tel: + (995 32) 2614434; e-mail: <a href="mailto:gamma@gamma.ge">gamma@gamma.ge</a>	
მასშტაბი	1:250	ნახები:
თარიღი	2020	განგებვა
სტადია	ფურცელი	ფურცლები
გეგმვა პროექტი	ფ-4	ფ-14



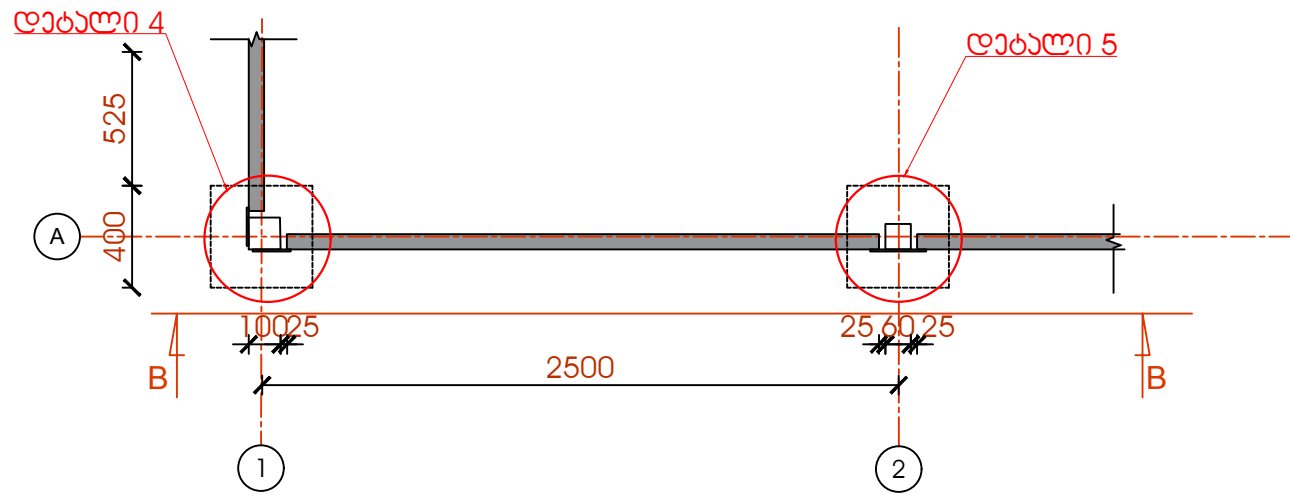
ლინა მოედნის ლითონის სკვებების განლაგების სქემა



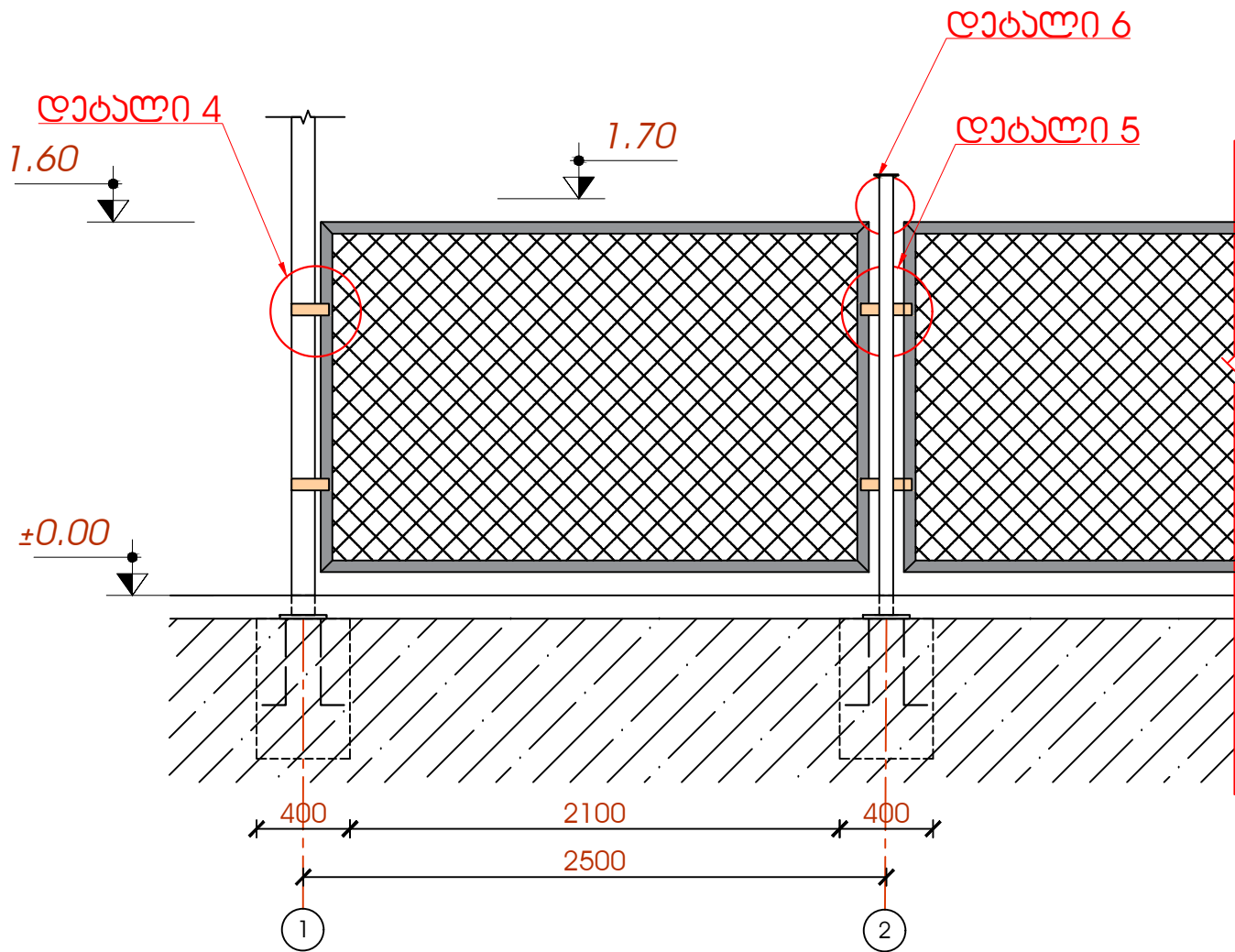
<p>პროექტის სახელწოდება:                  ნარჩენების შენახვის ორობითი განთავსების ლინა მოედანი (30x5) ჭინვალუასი</p>		
თანამდებობა	გვარი	ხელმოწერა
სავრ.განყ. უფროსი	გ. მირობაძე	<i>[Signature]</i>
პროექტორი	გ. გოგონია	<i>[Signature]</i>
მთ. უმსბრუნებელი	გ. აბაშოვა	<i>[Signature]</i>
დაამუშავა	გ. გოგონია	<i>[Signature]</i>
შპს "გამა კონსალტინგი"	მისამართი თბილისი, დ. გურამიშვილის გამზ. 19 <sup>ე</sup> 19 <sup>ე</sup> D. Guramishvili Ave. 0192; Tbilisi, Georgia Tel: + (995 32) 2614434; e-mail: <a href="mailto:gamma@gamma.ge">gamma@gamma.ge</a>	
მასშტაბი	1:100	ნახატი: ლინა მოედნის ლითონის სკვებების განლაგების სქემა; ჭრილი 1-1;
თარიღი	2020	
სტადია	ფურცელი	ფურცლები
მუშა პროექტი	ფ-6	ფ-14



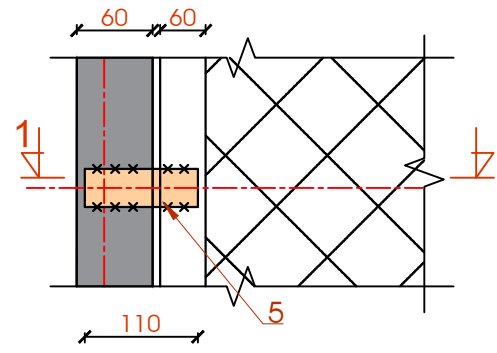
საძირკვლის გეგმა (ფრაგმენტი)



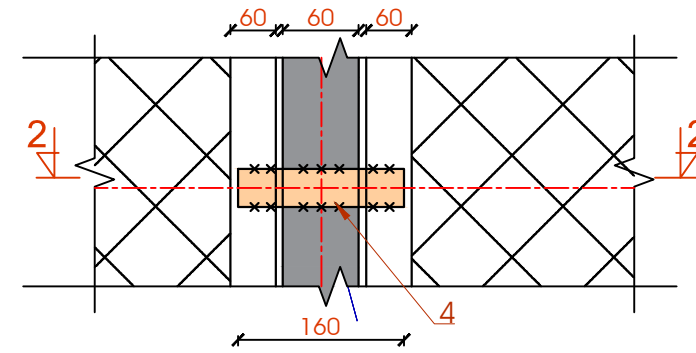
ხედი B-B



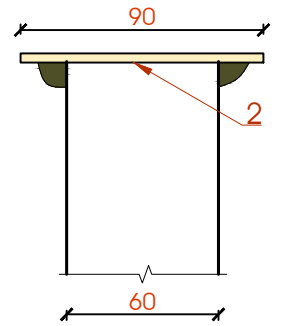
ღებალი 4



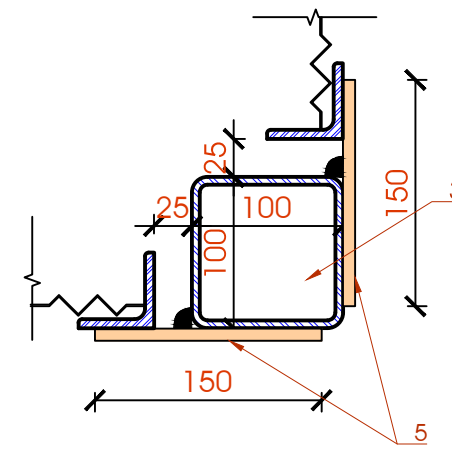
ღებალი 5



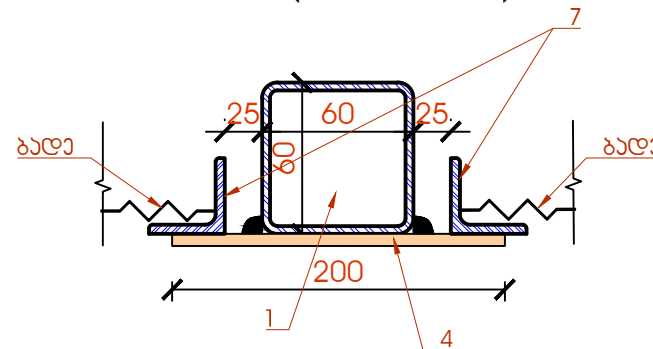
ღებალი 6



ჰვითი 1-1 (ღებალი 4)



ჰვითი 2-2 (ღებალი 5)



პროექტის სახელწოდება:  
ნარჩენის შენობის დროებითი განთავსების ღირებულება (30x5) ქიზაუკისი

თანამდებობა	გვარი	ხელმოწერა
სარ.მან. უფროსი	გ. მირიბაძე	<i>[Signature]</i>
არქიტექტორი	გ. გომოზია	<i>[Signature]</i>
მთ. პროექტორი	გ. ახაროვა	<i>[Signature]</i>
დაამუშავა	გ. გომოზია	<i>[Signature]</i>

შპს "გამა კონსალტინგი" მისამართი



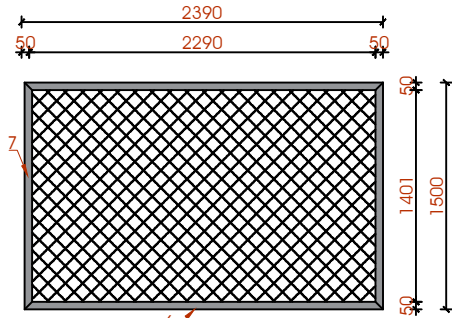
თბილისი,  
დ. გურამიშვილის გამზ. 19<sup>ა</sup>  
19<sup>ა</sup> D. Guramishvili Ave. 0192; Tbilisi,  
Georgia  
Tel: + (995 32) 2614434;  
e-mail: [gamma@gamma.ge](mailto:gamma@gamma.ge)

მასშტაბი	1:30/1:10	წესი:
თარიღი	2020	საძირკვლის გეგმა (ფრაგმენტი); ხედი B-B; ჰვითი 1-1; ჰვითი 2-2; ღებალი 4,5,6
სტადია	ფურცელი	ფურცლები
მუშა პროექტი	ფ-7	ფ-14

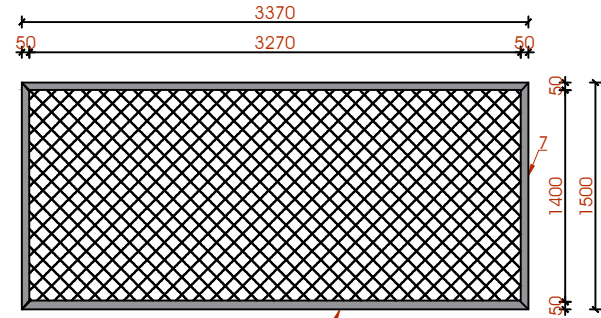
ლითონის ბაღები და ჭიკაბარი ღია მოედნისთვის

ჭიკაბარი №1

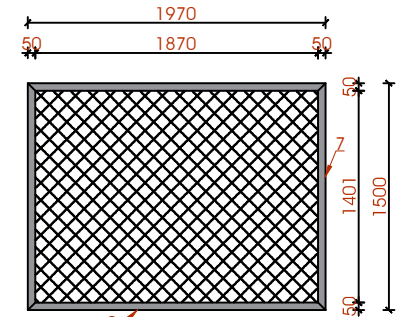
31 (16 ბალი)



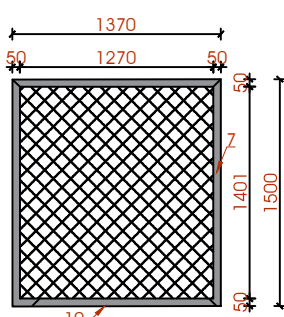
32 (1 ბალი)



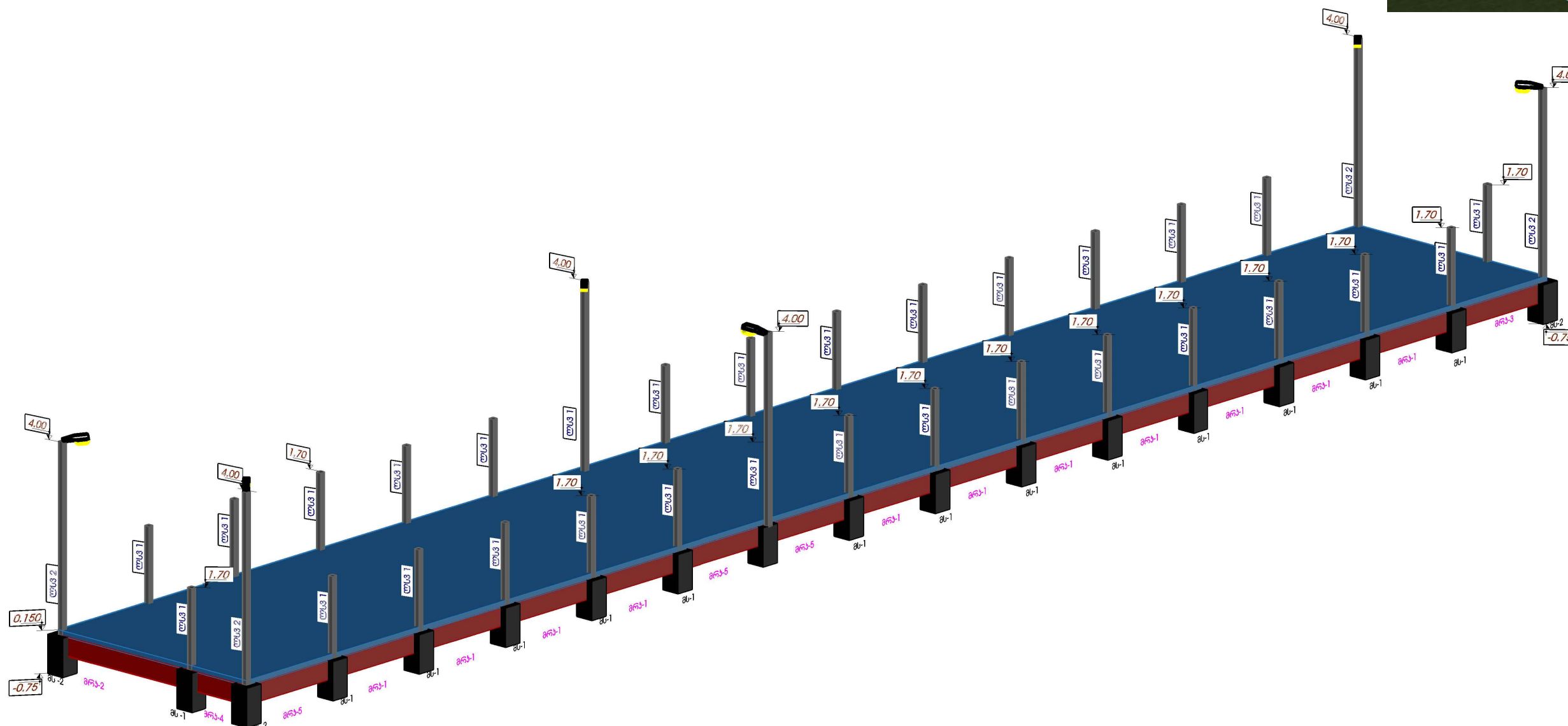
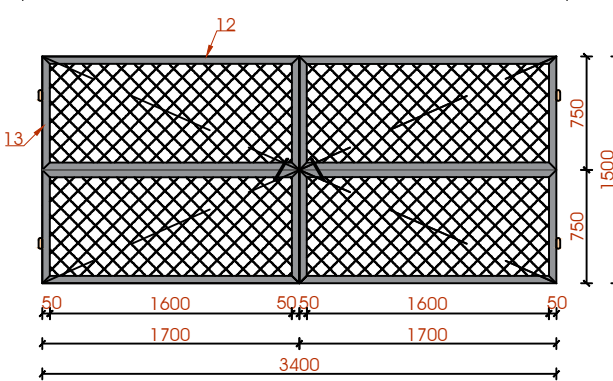
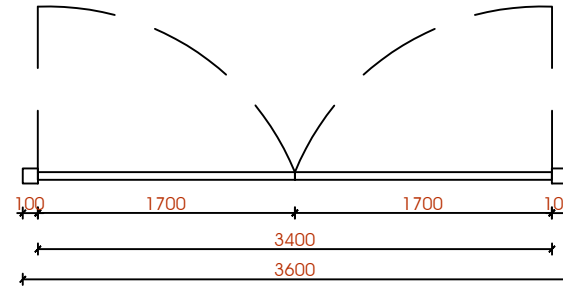
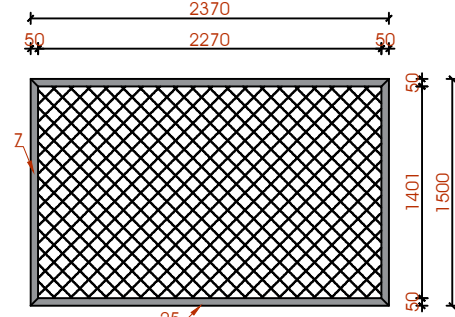
33 (2 ბალი)



34 (2 ბალი)



35 (6 ბალი)



პროექტის სახელწოდება: ნარჩენების მანქანის დროებითი განთავსების ღია მოედანი (30x5) ჟინვალში

თანამდებობა	გვარი	ხელმოწერა
სავ.განყ. უფროსი	8. შირობაძე	<i>[Signature]</i>
არქიტექტორი	6. გოგონია	<i>[Signature]</i>
მთ. აონსტრუქტორი	6. ხახაროვა	<i>[Signature]</i>
დაამუშავა	6. გოგონია	<i>[Signature]</i>

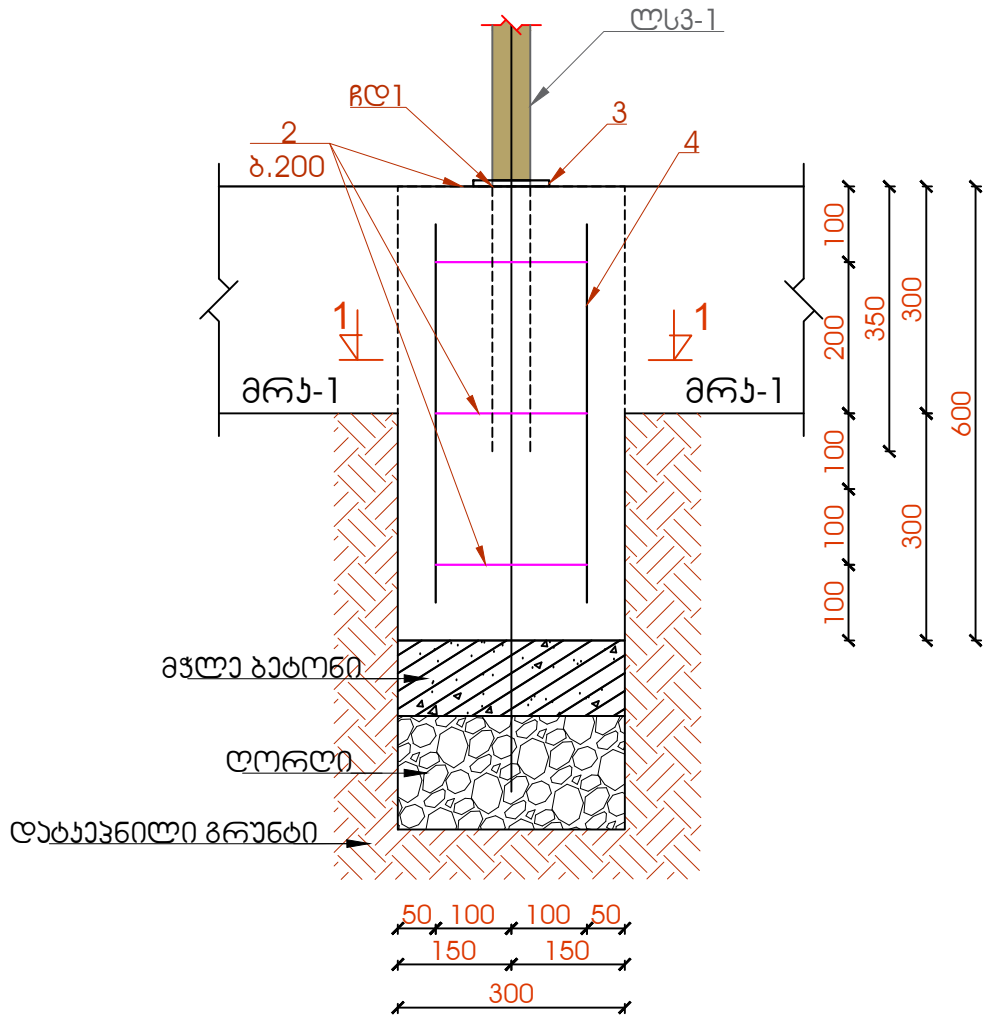
შპს "გამა კონსალტინგი" მისამართი



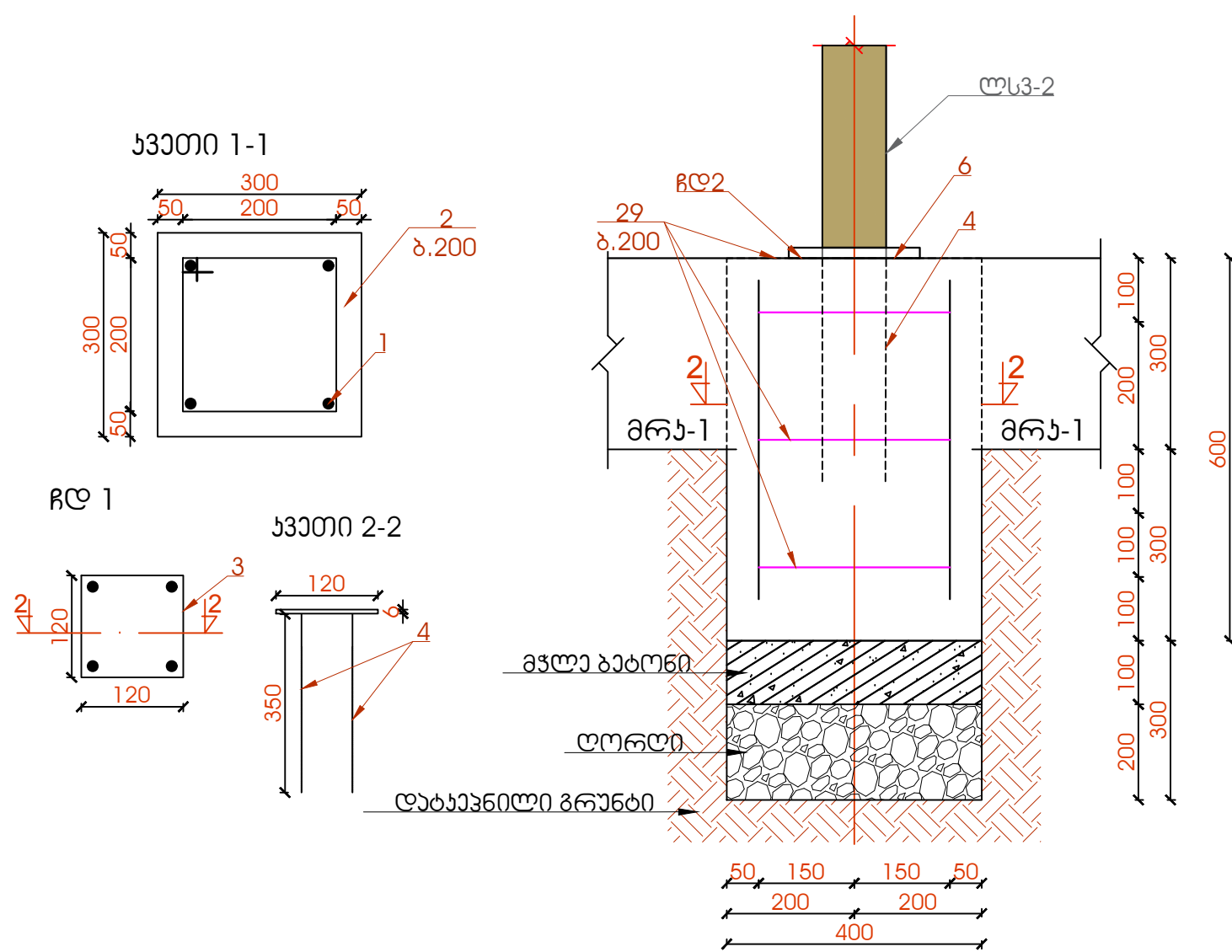
თბილისი, დ. გურამიშვილის გამზ. 19<sup>ა</sup>  
19<sup>ა</sup> D. Guramishvili Ave. 0192; Tbilisi, Georgia  
Tel: + (995 32) 2614434;  
e-mail: [gamma@gamma.ge](mailto:gamma@gamma.ge)

მასშტაბი	1:50	წესები: ლითონის ბაღები და ჭიკაბარი ღია მოედნისთვის
თარიღი	2020	
სტადია	ფურცელი	ფურცლები
მუშა პროექტი	ფ-8	ფ-14

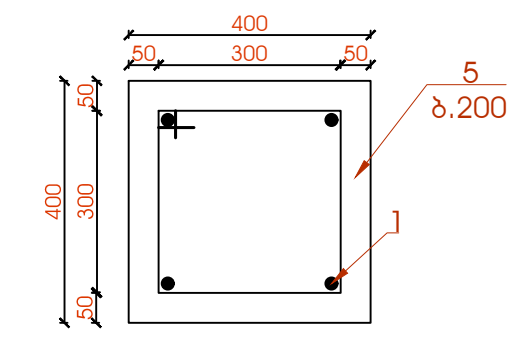
მონოლითური საძირკველი მს-1



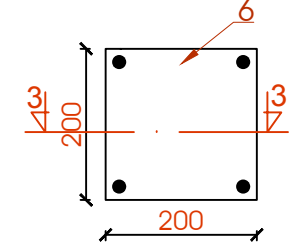
მონოლითური საძირკველი მს-2



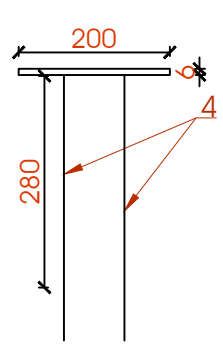
ჰვითი 2-2



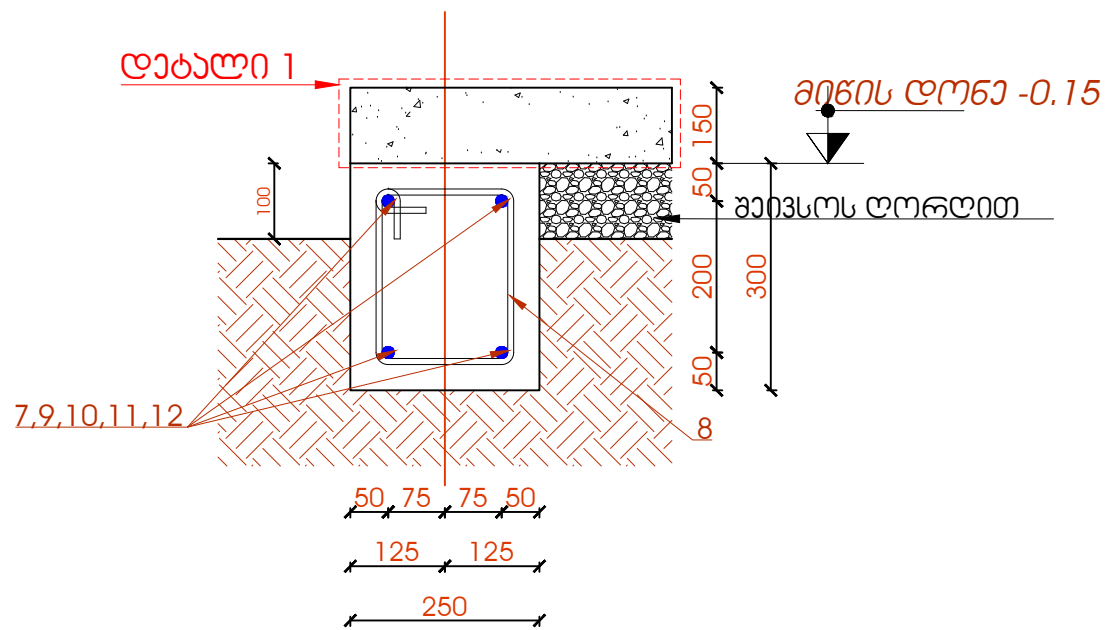
რღ 2



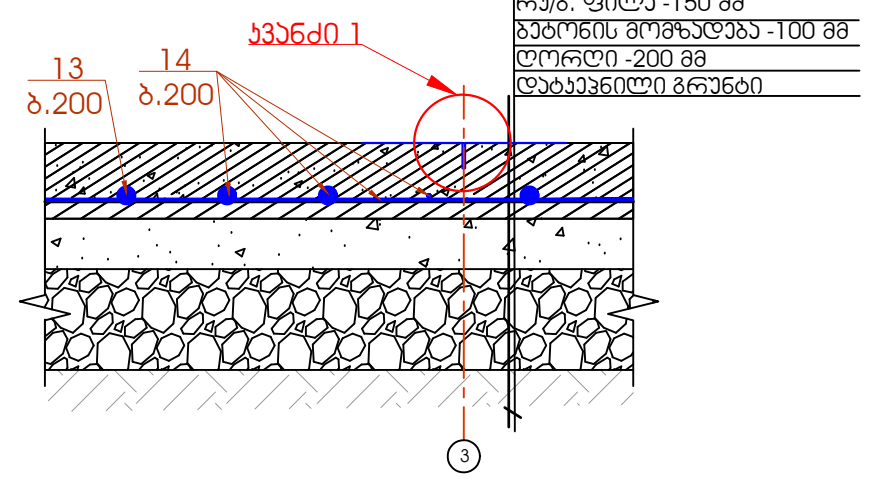
ჰვითი 3-3



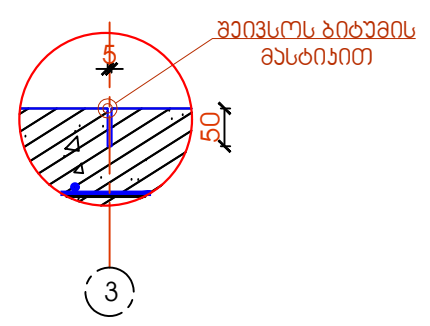
მონოლითური რანდჰოვი მრს-1



ლატალი 1



ჰვანძი 1



პროექტის სახელწოდება: ნარჩენების შენახვის ღრობითი განთავსების ღრობა მოედანი (30x5) ჭინვალუკასი		
თანამდებობა	გვარი	ხელმოწერა
სავრ.განყ. უფროსი	გ. შირობაძე	<i>[Signature]</i>
არქიტექტორი	გ. გოგონია	<i>[Signature]</i>
მთ. უმსბრძოლველი	გ. ხაჩაროვა	<i>[Signature]</i>
დაამუშავა	გ. გოგონია	<i>[Signature]</i>
შპს "გამა კონსალტინგი"		მისამართი
		თბილისი, ღ. გურამიშვილის გამზ. 19 <sup>ბ</sup> 19 <sup>ბ</sup> D. Guramishvili Ave. 0192; Tbilisi, Georgia Tel: + (995 32) 2614434; e-mail: <a href="mailto:gamma@gamma.ge">gamma@gamma.ge</a>
მასშტაბი	1:10/1:15	ნახატი:
თარიღი	2020	მონოლითური საძირკველი მს-1/მს-2; მონოლითური რანდჰოვი მრს-1; ჰვითი 1-2-2; რღ1/რღ2;
სტადია	ფურცელი	ფურცლები
მუშა პროექტი	ფ-9	ფ-14

მონოლითური კონსტრუქციების ელემენტების სპეციფიკაცია					
№	ესკიზი	დასახელება	რაოდენობა	წონა, კგ	შენიშვნა
<b>სამირკველი მს-1</b>					
<b>დეტალები</b>					
1	500	Φ10 A400 L=500	4	1.23	27.15
2		Φ8 A240 L=950	3	1.13	24.77
<b>ჩასატანებელი დეტალები</b>					
<b>ჩასატანებელი დეტალი ჩდ-1</b>					
3	საგრდენი ფორფიტა	120x6 L=120	1	0.7	14.9
4	ანკერი	Φ10 A400 L=350	4	0.9	19.0
<b>მასალები</b>					
		ბეტონი B20, მ3	0.05		1.19
		ბეტონი B7.5, მ3	0.03		0.55
		ლორდი, მ3	0.05		1.10
<b>სამირკველი მს-2</b>					
<b>დეტალები</b>					
1	500	Φ10 A400 L=500	4	1.23	7.40
5		Φ8 A240 L=1350	3	1.60	9.60
<b>ჩასატანებელი დეტალები</b>					
<b>ჩასატანებელი დეტალი ჩდ-2</b>					
6	საგრდენი ფორფიტა	200x8 L=200	1	2.5	15.1
4	ანკერი	Φ10 A400 L=350	4	0.9	5.2
<b>მასალები</b>					
		ბეტონი B20, მ3	0.10		0.58
		ბეტონი B7.5, მ3	0.04		0.22
		ლორდი, მ3	0.07		0.43
<b>რანდკოჭი მრკ-1</b>					
<b>დეტალები</b>					
7	2150	Φ14 A400 L=2150	4	10.41	228.93
8		Φ8 A240 L=850	11	3.69	81.25
<b>მასალები</b>					
		ბეტონი B20, მ3	0.17		3.63
<b>რანდკოჭი მრკ-2</b>					
<b>დეტალები</b>					
9	3450	Φ14 A400 L=3450	4	16.70	33.40
8		Φ8 A240 L=850	18	6.04	12.09
<b>მასალები</b>					
		ბეტონი B20, მ3	0.26		0.52
<b>რანდკოჭი მრკ-3</b>					
<b>დეტალები</b>					
10	1700	Φ14 A400 L=1700	4	8.23	16.46
8		Φ8 A240 L=850	9	3.02	6.04
<b>მასალები</b>					
		ბეტონი B20, მ3	0.13		0.26
<b>რანდკოჭი მრკ-4</b>					
<b>დეტალები</b>					
11	1100	Φ14 A400 L=1100	4	5.32	10.65
8		Φ8 A240 L=850	6	2.01	4.03
<b>მასალები</b>					
		ბეტონი B20, მ3	0.09		0.17
<b>რანდკოჭი მრკ-5</b>					
<b>დეტალები</b>					
12	2100	Φ14 A400 L=2100	4	10.16	60.98
8		Φ8 A240 L=850	11	3.69	22.16
<b>მასალები</b>					
		ბეტონი B20, მ3	0.16		0.97
<b>ფილა</b>					
<b>დეტალები</b>					
13	29850	Φ12 A400 L=29850	28	742.2	
14	5250	Φ12 A400 L=5250	151	704.0	
<b>მასალები</b>					
		ბეტონი B20, მ3	23.77		23.77
		ბიტუმის მასტიკა, კგ	17.5		17.5
		ბეტონი B7.5, მ3	16.56		16.56
		ლორდი, მ3	33.11		33.11

ფარდულის ლითონის ელემენტების სპეციფიკაცია					
№	აღნიშვნა	დასახელება	რაოდენობა	საერთო წონა, კგ	შენიშვნა
<b>ლითონის დგარი ლსვ-1</b>					
1	მილკვადრატი	60x3 L=1600	1	9.0	198.9
2	ფორფიტა	90x2 L=90	1	0.1	2.8
<b>ლითონის დგარი ლსვ-2</b>					
3	მილკვადრატი	100x4 L=4000	1	25.1	150.7
2	ფორფიტა	90x2 L=90	1	0.1	0.8
<b>მაკავშირებელი ზოლოვანა</b>					
4	მაკავშირებელი ზოლოვანა	60x8 L=160	92	55.5	55.5
5	მაკავშირებელი ზოლოვანა	60x8 L=110	16	6.6	6.6
<b>ლითონის პანელი პ-1</b>					
6	კუთხოვანა	50x4 L= 2390	2	14.6	233.3
7	კუთხოვანა	50x4 L= 1500	2	9.2	146.4
		მოთუთიებული ზადე 2,5 მმ უჯრედით 50x 50 მმ	3.59		57.4
<b>ლითონის პანელი პ-2</b>					
8	კუთხოვანა	50x4 L= 3370	2	20.6	20.6
7	კუთხოვანა	50x4 L= 1500	2	9.2	9.2
		მოთუთიებული ზადე 2,5 მმ უჯრედით 50x 50 მმ	5.06		5.1
<b>ლითონის პანელი პ-3</b>					
9	კუთხოვანა	50x4 L= 1970	2	12.0	24.0
7	კუთხოვანა	50x4 L= 1500	2	9.2	18.3
		მოთუთიებული ზადე 2,5 მმ უჯრედით 50x 50 მმ	2.96		5.9
<b>ლითონის პანელი პ-4</b>					
10	კუთხოვანა	50x4 L= 1370	2	3.3	6.6
7	კუთხოვანა	50x4 L= 1500	2	9.2	18.3
		მოთუთიებული ზადე 2,5 მმ უჯრედით 50x 50 მმ	2.06		4.1
<b>ლითონის პანელი პ-5</b>					
11	კუთხოვანა	50x4 L= 2370	2	5.7	34.1
7	კუთხოვანა	50x4 L= 1500	2	9.2	54.9
		მოთუთიებული ზადე 2,5 მმ უჯრედით 50x 50 მმ	3.56		21.3
<b>ჭიშკარი</b>					
12	კუთხოვანა	50x4 L= 1685	8	41.1	41.1
13	კუთხოვანა	50x4 L= 750	8	18.3	18.3
		მოთუთიებული ზადე 2,5 მმ უჯრედით 50x 50 მმ	5.06		5.1

მასალათა ამონაკრები	
პროფილი	წონა, კგ
მილ. კვადრ. 100x4	150.7
მილ. კვადრ. 60x3	198.9
L 50X4	625.0
ნ=8	62.1
ნ=2	3.6
<b>სულ</b>	<b>1040.3</b>
დასახელება	რაოდენობა
მოთუთიებული ზადე 2,5 მმ უჯრედით 50x 50 მმ	98.8

**ელემენტების მასალათა უწყისი**

ელემენტის მარკა	საარმატურო დეტალები						ჩასატანებელი დეტალები					სულ	სულ	ბეტონი B20, მ3	ბეტონი B7.5, მ3 <sup>3</sup>	ლორდი, მ3	ბიტუმი, კგ	
	არმატურის კლასი						არმატურის კლასი			ნაგლინი								სულ
	A400						A400											
	Φ10	Φ12	Φ14	ჯამი	Φ8	ჯამი	Φ10	ჯამი	ნ=6	ნ=8	ჯამი							
სამირკველი	34.55			34.55	34.37	34.37	68.92	24.19	24.19	14.92	15.07	29.99	54.17	123.09	1.76	0.77	1.53	
რანდკოჭები			350.42	350.42	125.57	125.57	475.99							475.99	5.55			
ფილა		1446.15		1446.15			1446.15							1446.15	23.77	16.56	33.11	
<b>სულ</b>	<b>34.55</b>	<b>1446.15</b>	<b>350.42</b>	<b>1831.12</b>	<b>159.94</b>	<b>159.94</b>	<b>1991.06</b>	<b>24.19</b>	<b>24.19</b>	<b>14.92</b>	<b>15.07</b>	<b>29.99</b>	<b>54.17</b>	<b>2045.23</b>	<b>31.08</b>	<b>17.32</b>	<b>34.64</b>	

პროექტის სახელმწიფო:

ნარჩენების შენახვის დროებითი განთავსების ღირებულება (30X5) ჟინვალში

თანამდებობა	გვარი	ხელმოწერა
საპრ.გან. უფროსი	გ. მირონიძე	<i>[Handwritten Signature]</i>
არქიტექტორი	გ. გომიანი	<i>[Handwritten Signature]</i>
მთ. აოსტრუქტორი	გ. ახაროვა	<i>[Handwritten Signature]</i>
ლაშქარაძე	გ. გომიანი	<i>[Handwritten Signature]</i>

შპს "გამა კონსალტინგი" მისამართი

**GAMMA Consulting Ltd.**

თბილისი, ჭ. გურამიშვილის გამზ. 19<sup>ა</sup>  
19<sup>ა</sup> D. Guramishvili Ave. 0192; Tbilisi, Georgia  
Tel: + (995 32) 2614434;  
e-mail: [gamma@gamma.ge](mailto:gamma@gamma.ge)

მასშტაბი	წლები:	
თარიღი	2020	
საპროექტო		
სტადია	ფურცელი	ფურცლები
გამა პროექტი	ფ-10	ფ-14

# ელექტროტექნიკური ნაწილი

პროექტის სახელწოდება: ნაწილის შენობის დროებითი განთავსების ღია მოედანი (30X5) ქივალჯვანი		
თანამდებობა	გვარი	ხელმოწერა
სარ.განვ. უფროსი	გ. მირიბაძე	<i>[Handwritten Signature]</i>
ელ. მონიტორინგის სპეც. მ. ლაღია		<i>[Handwritten Signature]</i>
შპს "გამა კონსალტინგი"		მისამართი თბილისი, დ. გურამიშვილის გამზ. 19 <sup>ა</sup> 19 <sup>ა</sup> D. Guramishvili Ave. 0192; Tbilisi, Georgia Tel: + (995 32) 2614434; e-mail: <a href="mailto:gamma@gamma.ge">gamma@gamma.ge</a>
მასშტაბი		ნახაზი:
თარიღი	2020	
სტადია	ფურცელი	ფურცლები
გეგმა პროექტი		ფ-14

**ნახაზების  
ჩამონათვალი**

აღნიშვნა	დასახელება	შენიშვნა
ელ-11	საერთო მოწყობა	
ელ-12	ღია მოედანი, საპროექტო ( ეგვ; ) ელ. გამანაწილებელი ფარის საანგარიშო სქემა და სპეციფიკაცია	
ელ-13	ნარჩენების დროებითი დასაწყობების ღია მოედნის ელემენტარული სქემა	
ელ-14	ნარჩენების დროებითი დასაწყობების ღია მოედნის განათების გეგმა და ვარიანტი	

ჟინვალჰესის ტერიტორიაზე, ნარჩენების დროებითი დასაწყობებისათვის გათვალისწინებულია ღია შეღობილი მოედნის მოწყობა. პროექტის ელექტროტექნიკური ნაწილი ითვალისწინებს აღნიშნულ მოედანზე ელ. განათების პროექტირებას.

ხსენებულ სათავსში განათების ელ.კვებას ვიღებთ ჟინვალჰესის ტერიტორიაზე არსებული შენობის (გენ-გეგმაზე №2) 0,4კვ-ს ელ. გამანაწილებელი ფარიდან, სადაც დაემატება 0.22კვ. ძაბვის ერთფაზა ავტომატური ამომრთველი, რომელსაც მიუერთდება სპ.ძარღვიანი კაბელი, კვეთით (3X4)მმ<sup>2</sup> .

დადგმული სიმძლავრე შეადგენს 0,45კვტ. 220ვ. ძაბვაზე.

ღია მოედნის განათებისთვის ვიყენებთ ქუჩის განათების □□ სანათებს, სიმძლავრით 75ვტ. 220ვ. ძაბვაზე. სანათები მონტაჟდება ლითონის მილის დგარებზე ჰ=4მ. (დგარის მასალა და მონტაჟი გათვალისწინებულია პროექტის კონსტრუქციულ ნაწილში.) სულ საჭიროა 6 ცალი სანათი დგარით და გამანაწილებელი კოლოფით, რომლებიც მაგრდება დგარის ტანზე, მიწის დონიდან ჰ=0,2მ.(გ.კ.დაყენების სიმაღლე დაზუსტდეს ადგილზე)

ღია მოედნის განათების ქსელისთვის გამოყენებული იქნება ორმაგი იზოლაციის სპ. ძარღვიანი სადენი, რომელიც გატარდება გოფირებულ პოლიეთილენის მილში და მიიყვანება სანათის დგარზე დამაგრებულ გამანაწილებელ კოლოფთან. გ.კ.-დან სანათამდე გათვალისწინებულია სპ.ძარღვიანი ორმაგი იზოლაციის კაბელი კვეთ. (3X1.5)მმ<sup>2</sup>, რომელიც გოფირებული მილით გატარდება დგარის ტანში.

პროექტი ითვალისწინებს ელ.გამანაწილებელი ფარის ( „ეგვ“) კორპუსის და განათების დგარების დამიწების კონტურთან მიერთებას. (მასალა მოცემულია ჩამონათვალში). დამიწების კერა მოეწყობა( სამკუთხედად შეკრული ელექტროდებით).

დამიწების წინაღობა შემოწმდეს და თუ აღემატება ნორმით დასაშვებ 4 ომს. დაემატოს ელექტროდები.

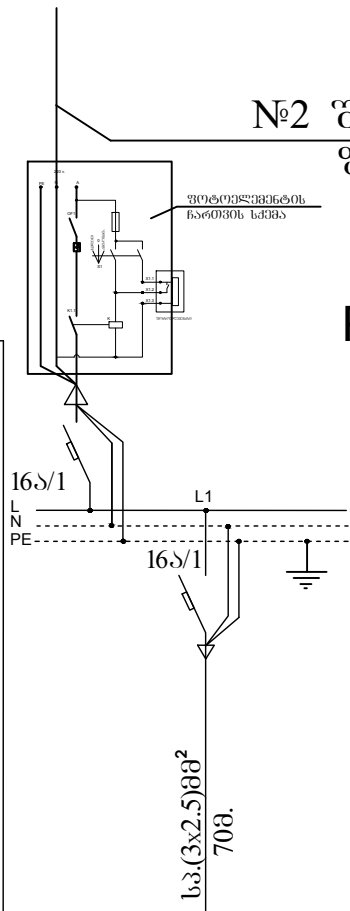
პროექტი შესრულებულია საქართველოში მოქმედი ნორმების და „ემწ“-ს (ΠΥ3) მოთხოვნების გათვალისწინებით.

პროექტის სახელწოდება: ნარჩენების შენობის დროებითი განთავსების ღია მოედანი (30X5) ქინვალჰესი		
თანამდებობა	გვარი	ხელმოწერა
სარ.განყ. უფროსი	გ. მირობაძე	<i>[Handwritten Signature]</i>
ელ. მომარაგების სპეც. ინჟინერი	გ. ლულუა	<i>[Handwritten Signature]</i>
		
შპს "გამა კონსალტინგი"		მისამართი
თბილისი, ტ. გურამიშვილის გამზ. 19 <sup>ა</sup> 19 <sup>ა</sup> D. Guramishvili Ave. 0192; Tbilisi, Georgia Tel:+ (995 32) 2614434; e-mail: <a href="mailto:gamma@gamma.ge">gamma@gamma.ge</a>		
მასშტაბი		ნახაზი:
თარიღი	2020	უწყობრივი ნაწილი
		საერთო მოწყობა
სტადია	ფურცელი	ფურცლები
გეგმ პროექტი	ელ-11	ფ-14

მასალებისა და მოწყობილობების ჩამონათვალი

№ რიბი	დასახელება	ბანხ-ბა	რაო-ობა	შენიშვნა
1	გამანაწილებელი კარაღა ავტ. ამომრთ. 4 მოდ.	ც.	1	
2	ერთფაზა ავტომატური ამომრთველი 16ა, 220ვ.	ც.	2	
3	ერთფაზა მაგნიტური გამწვვები 16ა, 220ვ.	ც.	1	
4	ფოტოელემენტი (კომპლექტში)	კომპ.	1	
5	ქუჩის განათების LED სანათი დიოდებით 75 ვტ, 220ვ, IP65 დაცვით	ც.	6	
6	სკილენძის კარლვინი კაბელ კვეთი: (3x2.5)მმ <sup>2</sup> 0.22კვ	მ.	90	
7	სკილენძის კარლვინი კაბელ კვეთი: (3x1.5)მმ <sup>2</sup> 0.22კვ	მ.	30	
8	განათების ღებარზე სამაგრი გამანაწილებელი კოლოფი მოჭვერების რიგით 2.5 მმ	ც.	6	
9	კლასტმასის გოფირებული მილი d=25მმ	მ.	80	
10	ფოლადის გალვანიზირებული გლინულა d=16მმ. l=1.5 მ. (საქრდე-თვის)	ც.	6	ღამოვებისთვის
11	ფოლადის შიშველი საღენი კვეთი. 8მმ <sup>2</sup>	მ.	9	ღამოვებისთვის
12	მიწის მიჭრა ტრანშეისთვის l=80მ. h=0.7მ. b=0.3მ.	მ <sup>3</sup> .	16.8	
13	ქვიშა	მ <sup>3</sup> .	4.8	
14	ტრანშეის შევსება ალგილობრივი გაფხვიერებული ბრუნტით	მ <sup>3</sup> .	12.0	
15	ნარჩენი ბრუნტის ალგილზე მოსწორება	მ.	4.8	
16	სასიბნალო ლენტა	მ.	80	

№2 შენობის 0.4კვ-ს გამანაწილებელი  
ფარიდან სკ. (3x2.5)მმ<sup>2</sup> l=20მ.



$P_{დადგ.} = 0.48 \text{ კვტ}$

შემომყვანი ხაზისა და  
ავტომატური ამომრთველის  
მონაცემები

AUTOMATIC CIRCUIT BREAKERS	
CABLE SIZE MM <sup>2</sup>	CABLE LENGTH M.
პირობითი აღნიშვნა	↓
ჯგუფის №	ჯგ-1
	0.45 0.45
ნომინალური დენი ა.	2.05 2.05
დასახელება	ფენიკსი
რაოდენობა	6

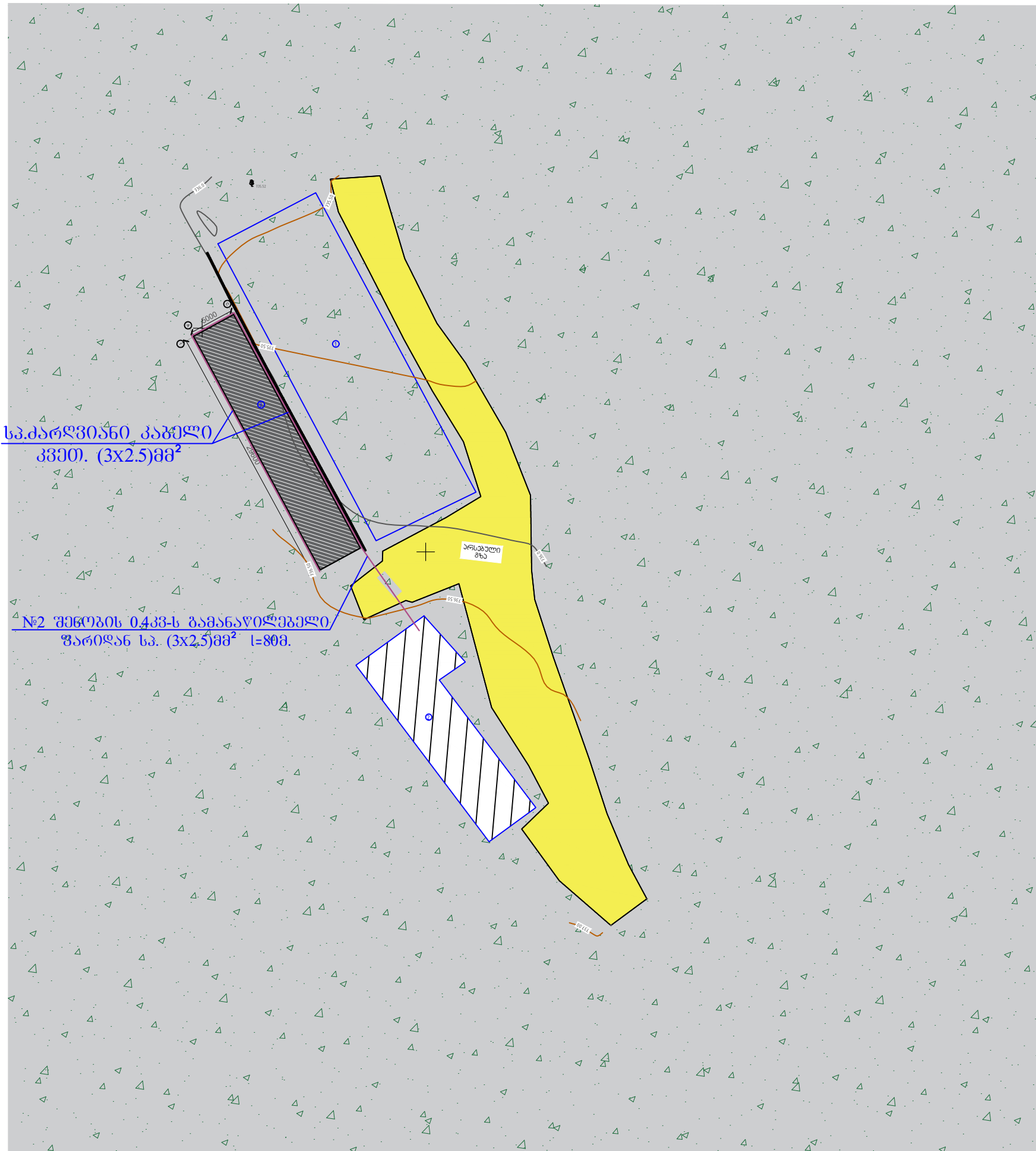
პროექტის სახელწოდება:  
ნარჩენის შენახვის ღრობითი განთავსების ღია  
მოედანი (30x5) ქივალუხის

თანამდებობა	გვარი	ხელმოწერა
სარ.განყ. უფროსი	გ. მირობაძე	<i>[Signature]</i>
ელ. მომარაგების სკვპ	გ. ლულუა	<i>[Signature]</i>

შპს "გამა კონსალტინგი" მისამართი  
  
 თბილისი,  
 ტ. გურამიშვილის გამზ. 19<sup>ა</sup>  
 19<sup>ა</sup> D. Guramishvili Ave. 0192; Tbilisi,  
 Georgia  
 Tel:+ (995 32) 2614434;  
 e-mail: [gamma@gamma.ge](mailto:gamma@gamma.ge)

მასშტაბი	ნახაზი:
თარიღი	2020
	ელექტრული ნაწილი
	ასალა მოწყობილობების ჩამონათვალი

სტადია	ფურცელი	ფურცლები
გეგმა პროექტი	ელ-12	ფ-14



ს.კარლვიანი კაპელი  
3x2.5)მ²

№2 შენობის 0.4კვ-ს გამანაწილებელი  
ზარიან სკ. (3x2.5)მ² l=80მ.


პირობითი აღნიშვნები:

■ არსებული ბაზონის ჯაჭვი

— გარე განათების ქსელი

ექსპლიკაცია

1. არსებული შენობა 1
2. არსებული შენობა 2
3. საპროექტო ღია მოედანი

პროექტის სახელწოდება: ნარჩენების შენახვის დროებითი განთავსების ღია მოედანი (30x5) ქივალუხისი		
თანამდებობა	გვარი	ხელმოწერა
სარ.განყ. უფროსი	გ. მირიბაძე	<i>[Handwritten Signature]</i>
ელ. მომარაგების სკვპ	გ. ლაღვა	<i>[Handwritten Signature]</i>
შპს "გამა კონსალტინგი" მისამართი  თბილისი, დ. გურამიშვილის გამზ.199 19 <sup>th</sup> D. Guramishvili Ave. 0192; Tbilisi, Georgia Tel:+ (995 32) 2614434; e-mail: <a href="mailto:gamma@gamma.ge">gamma@gamma.ge</a>		
მასშტაბი		ნახატი
თარიღი	2020	ქუჩაბრუნული ნახატი
ნარჩენების დროებითი დასაწყობების სათანადო აღმოსაწყობების გან-გეგმა		
სტადია	ფურცელი	ფურცლები
გეგმა პროექტი	ელ-13	ფ-14



