

**ნარჩენების ღრობებით განთავსების ღია მოედანი 21X5
საგურამოვნის მიმდებარე ტერიტორია**

თბილისი
2020

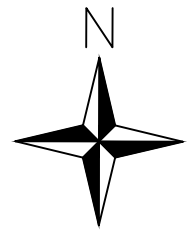


ნახაზების უწყისი

ფურცელი	დასახელება	შენიშვნა
1	ნახაზების უწყისი	
2	ბოლო გეგმა	
3	სიტუაციური გეგმა	
4	დაპლანის გეგმა	
5	გენგეგმა	
6	მოედნის საპირფარეოს ელემენტების განლაგების სქემა; ხედი 1-9; ხედი 9-1	
7	მოედნის ლითონის სკელების განლაგების სქემა; ხედი C-A; ზრდილი 2-2; 3D მოდელი	
8	საპირფარეოს გეგმა (ფრაგმენტი); ხედი B-B; ანაკლი; დეტალები	
9	მოედნის ლითონის გადახედი და ზისხარი; მოედნის ლითონისა და აოსტრუქციის ელემენტების სკეტიჩინა; 3D მოდელი	
10	მონოლითური საპირფარეო მს-2; ანაკლი 1-1; მონოლითური რადიოფონი მრ-1; დეტალი-1; მს-1; ანაკლი 2-2; მოედნის ელემენტების მასშტაბით უწყისი;	
ელემენტარული ნაწილი		
ელ 11	საერთო მოცულობა	
ელ 12	ლია მოედანი, საპროექტო (ეფ;) ელ. გამანაწილებელი ფარის საგანგებო სქემა და სკეტიჩინა	
ელ 13	ნაგებობის დროებითი დასაწყობების ღია მოედნის ელემენტარული გენ-გეგმა	
ელ 14	ნაგებობის დროებითი დასაწყობების ღია მოედნის განათების გეგმა და ზრდილი	

პროექტის სახელწოდება:		
ნაგებობის დროებითი განთავსების ღია მოედანი 21X5 საგანგებო ნაგებობის მიმდებარე ტერიტორია		
თანამდებობა	გვარი	ხელმოწერა
სარ.გან. უფროსი	გ. შიშოვაძე	<i>[Handwritten Signature]</i>
არქიტექტორი	გ. მხოვრიაძე	<i>[Handwritten Signature]</i>
მთ. აოსტრუქტორი	გ. ახაროვა	<i>[Handwritten Signature]</i>
დაამუშავა	გ. მხოვრიაძე	<i>[Handwritten Signature]</i>
შპს "გამა აოსტრუქტინგი"		მისამართი
 <p>"GAMMA Consulting" Ltd.</p>		<p>თბილისი, დ. გურამიშვილის გამზ. 19^ა 19^ა D. Guramishvili Ave. 0192; Tbilisi, Georgia Tel:+ (995 32) 2614434; e-mail: gamma@gamma.ge</p>
		<p>მასშტაბი</p> <p>თარიღი</p>
		ნახაზი:
		ნახაზების უწყისი
სტადია	ფურცელი	ფურცლები
მუშა პროექტი	ფ-1	ფ-14

ტოპოგრაფიული
 მასშტაბი: 1:200
 TOPOGRAPHIC MAP
 scale 1:200



Y:4637225

X:477800

Y:4637225

X:477825

Y:4637225

X:477850

Y:4637225

X:477875

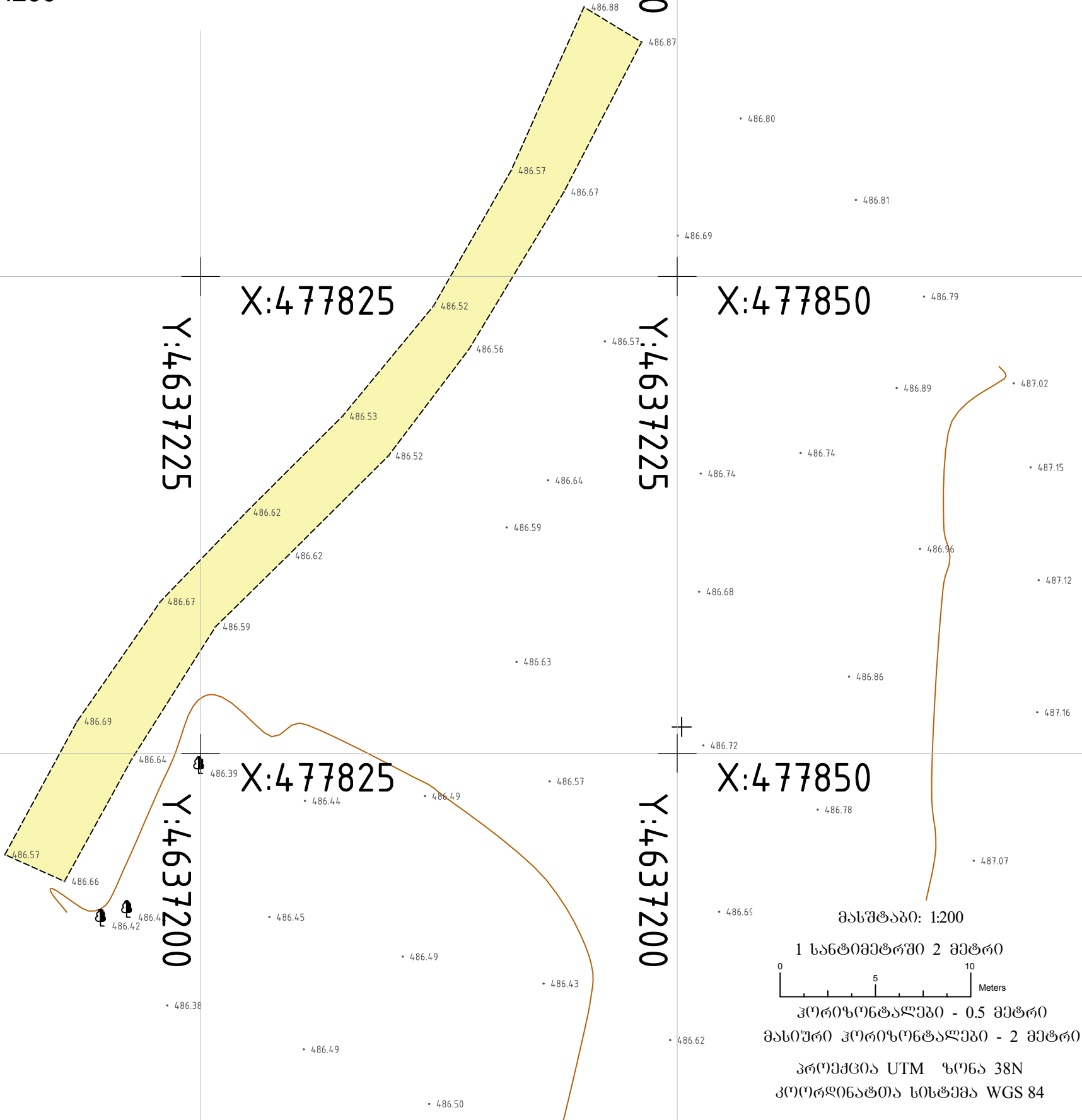
X:477825

Y:4637250

X:477850

Y:4637250

X:477875



პირიპიტი აღნიშვნები

	ნაკვეთის საპალატო საზღვარი		ბუნძი
	შენიშნის ნომერი (სართულიანობა)		ხე
	ქვენიშნარი (ღანბრებული) შენიშვნა		მინდორი
	ფარული		ბაღი
	ელ. ქვესაღვრი		მდინარე, ღელე
	ელ. გალამხევი ხაზი		პეტონის არხი
	ასფალტირებული გზა		მიწის კივვიტი
	მოხრეშილი (ბრუნტის) გზა		ტბა, წყალსაცავი
	პეტონის გზა		ფლატი (თხრილი)
	პეტონის კელევი		მაღალი ძაბვის ხაზი
	რკინიგზა		გაზსადენი
	UTM კოორდინატის გალა		წყალსადენი
	სიმაღლის ნიშნული		კანალიზაცია
	ელ. გოტი		სანიღვრი
	ლიტონის ღოკა		ვის ღოკი
	ხის ღოკა		ლაგატიანი
	პეოლოგიური შუროვი		

პროექტის სახელწოდება:
 ნარკინების დროებითი განთავსების ღია მოედანი 21X5
 სკვარამოქვის მიმდებარე ტერიტორია

თანამდებობა	გვარი	ხელმოწერა
სარ.გან. უფროსი	გ. მირობაძე	
ტოპოგრაფი	ა. მირობაძე	
დაამუშავა	ა. მირობაძე	

შპს "გამა ჯონსალტინგი"		მისამართი
		თბილისი, დ. გურამიშვილის გამზ.199 19 th D. Guramishvili Ave. 0192, Tbilisi, Georgia Tel:+ (995 32) 2614434; e-mail: gamma@gamma.ge
მასშტაბი	1:200	წესი: ტოპოგრაფი
თარიღი	2020	
სტადია	ფურცელი	ფურცლები
მუშა პროექტი	ფ-2	ფ-14

მასშტაბი: 1:200
 1 სანტიმეტრში 2 მეტრი
 0 5 10 Meters
 კოორდინატები - 0.5 მეტრი
 მასშტაბი კოორდინატები - 2 მეტრი
 პროექტის UTM ზონა 38N
 კოორდინატის სისტემა WGS 84

სიტუაციური გეგმა




არაგვის ხეობა

საგურამო →

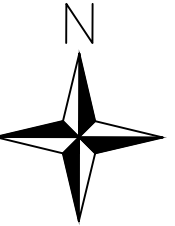
საპროექტო ღია მოედანი

თბილისი

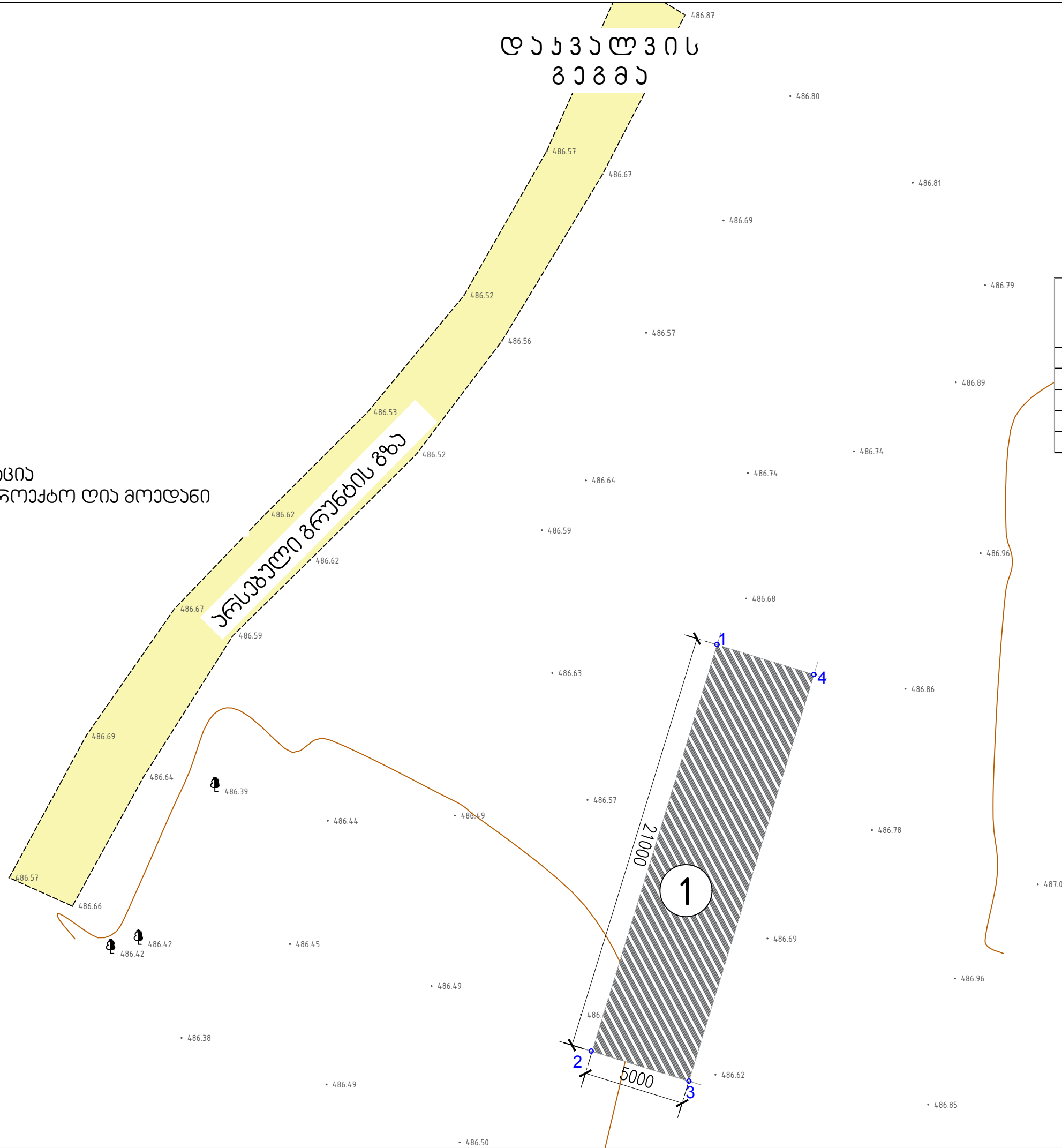


<p>პროექტის სახელწოდება: არაგვის დროებითი განთავსების ღია მოედანი 21X5 საგურამოქვის მიმდებარე ტერიტორია</p>		
თანდგობა	გვარი	ხელმოწერა
სარ.გან. უფროსი	გ. ბირობაძე	<i>[Signature]</i>
დაამუშავა	გ. ცხოვრებაძე	<i>[Signature]</i>
<p>შპს "გამა კონსალტინგი"</p>  <p>"GAMMA Consulting" Ltd.</p>		<p>მისამართი თბილისი, დ. გურამიშვილის გამზ. 19^ა 19^ა D. Guramishvili Ave. 0192, Tbilisi, Georgia Tel:+ (995 32) 2614434; e-mail: gamma@gamma.ge</p>
მასშტაბი	1:250	ნახაზი:
თარიღი	2020	გენგეგმა
სტადია	ფურცელი	ფურცლები
მუშა პროექტი	ფ-3	ფ-14

დახვეწის
გეგმა



ექსპლიკაცია
1. სავროაქტო ღია მოედანი



№	UTM-WGS 1984 ZONE 38N	
	X	Y
ღია მოედანი		
1	477849.71	4637206.19
2	477843.53	4637186.12
3	477848.32	4637184.65
4	477854.49	4637204.72

პროექტის სახელწოდება:
ნარჩენების დროებითი განთავსების ღია მოედანი 21x5
სავროაქტის მიმდებარე ტერიტორია

თანდართვა	გვარი	ხელმოწერა
სავრ.განყ. უფროსი	გ. მირობაძე	<i>[Signature]</i>
დაამუშავა	გ. ცხომავაძე	<i>[Signature]</i>

შპს "გამა კონსალტინგი" მისამართი

 თბილისი,
 დ. გურამიშვილის გზა № 19^ა
 19^ა D. Guramishvili Ave. 0192, Tbilisi,
 Georgia
 Tel: + (995 32) 2614434;
 e-mail: gamma@gamma.ge


მასშტაბი	1:200	ნახაზი: დახვეწის გეგმა
თარიღი	2020	
სტადია	ფურცელი	ფურცლები
გეგმ პროექტი	ფ-4	ფ-14

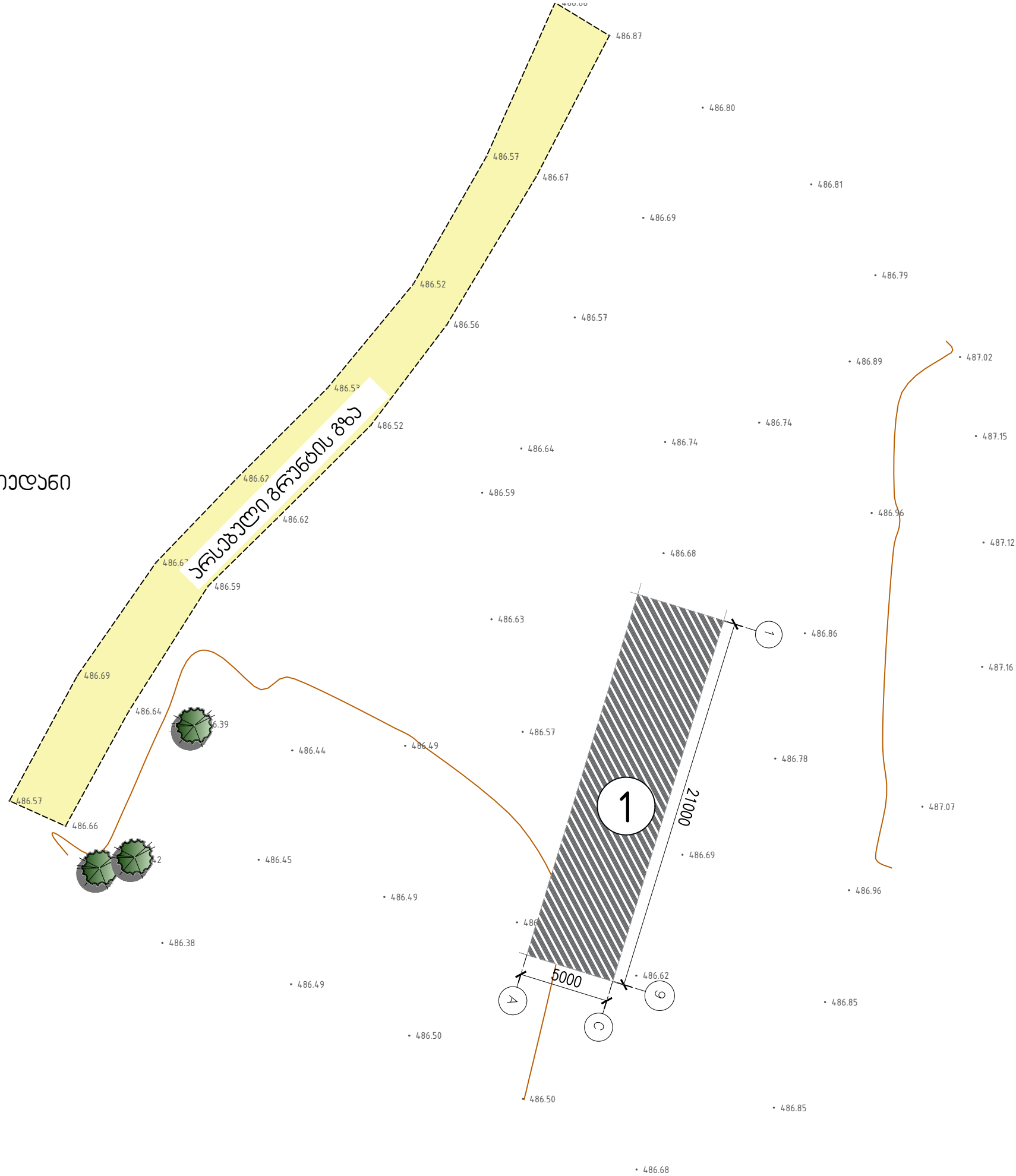
გ ე ნ გ ე გ ე



ექსპლიკაცია
1. სავროეპტო ღია მოედანი

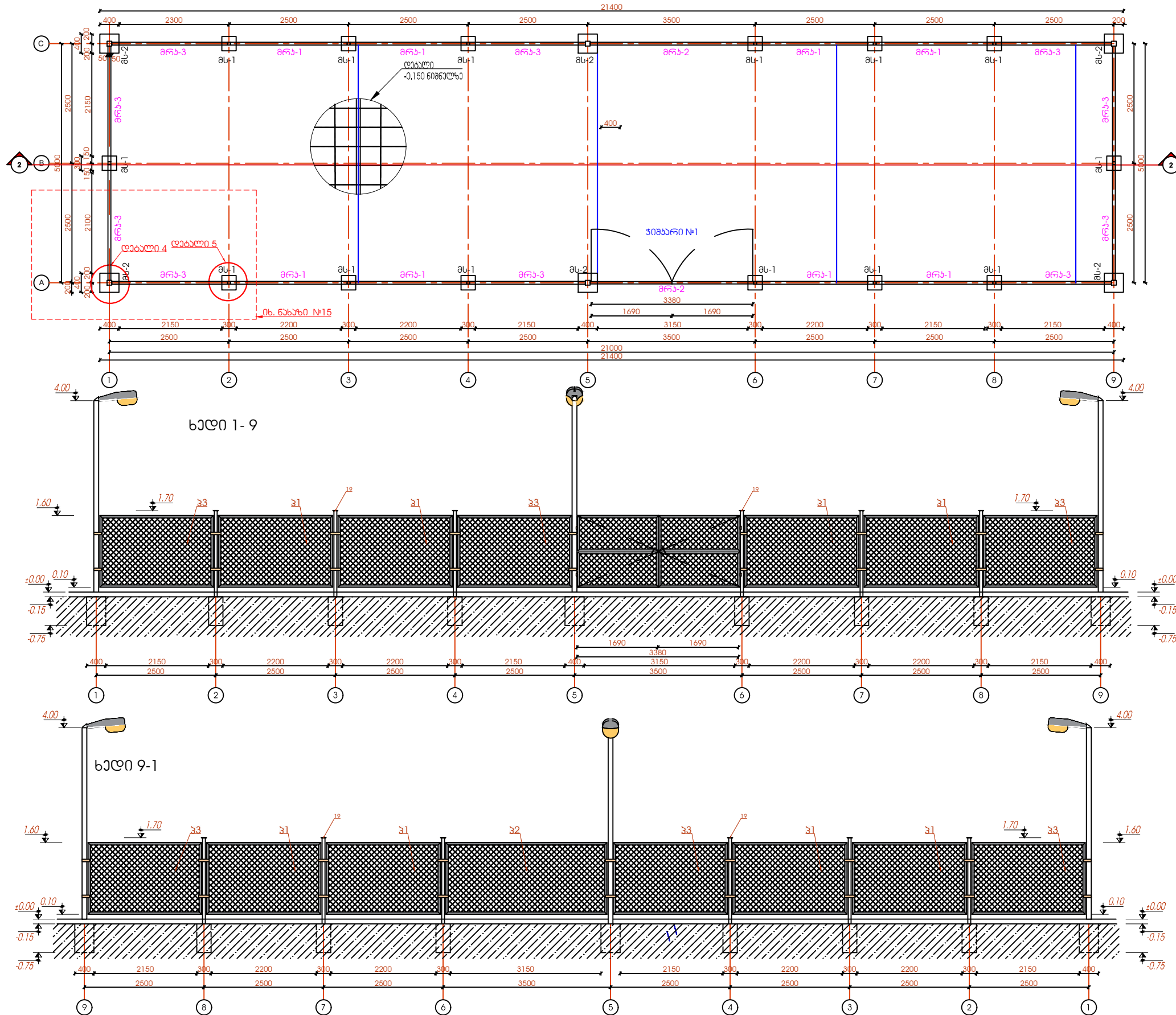
პირობითი აღნიშვნები:

 არსებული ფოთლოვანი ხე



<p>პროექტის სახელწოდება: ნარჩენების დროებითი განთავსების ღია მოედანი 21X5 საპროექტის მიმდებარე ტერიტორია</p>		
თანამდებობა	გვარი	ხელმოწერა
სარ.ბაჟ. უფროსი	გ. მირიქაძე	
დაამუშავა	გ. ცხოვრვაძე	
<p>შპს "გამა კონსალტინგი" მისამართი</p> <p> თბილისი, დ. გურამიშვილის გამზ. 19^ა 19^ა D. Guramishvili Ave. 0192, Tbilisi, Georgia Tel:+ (995 32) 2614434; e-mail: gamma@gamma.ge</p>		
მასშტაბი	1:250	ნახაზი:
თარიღი	2020	გენგეგმა
სტადია	ფურცელი	ფურცლები
მუშა პროექტი	ფ-5	ფ-14

ლინო მოედნის საპირფარეოს ულამბების განლაგების სქემა



შენიშვნა:

1. ლითონის ბაღა (ყვარი) - 89.3 მ²
2. ყველა ლითონის ელემენტი უნდა შეიქმნას ორი ფენა ანტიკორუზიული საღებავით გრუნტზე
4. საერთო როგორც მაგრდება ლითონის სკაფია რაოდენობით 6 ცალი

პროექტის სახელწოდება:
ნარჩენების დროებითი განთავსების ლინო მოედანი 21x5
საგარეო მოედნის მიმდებარე ტერიტორია

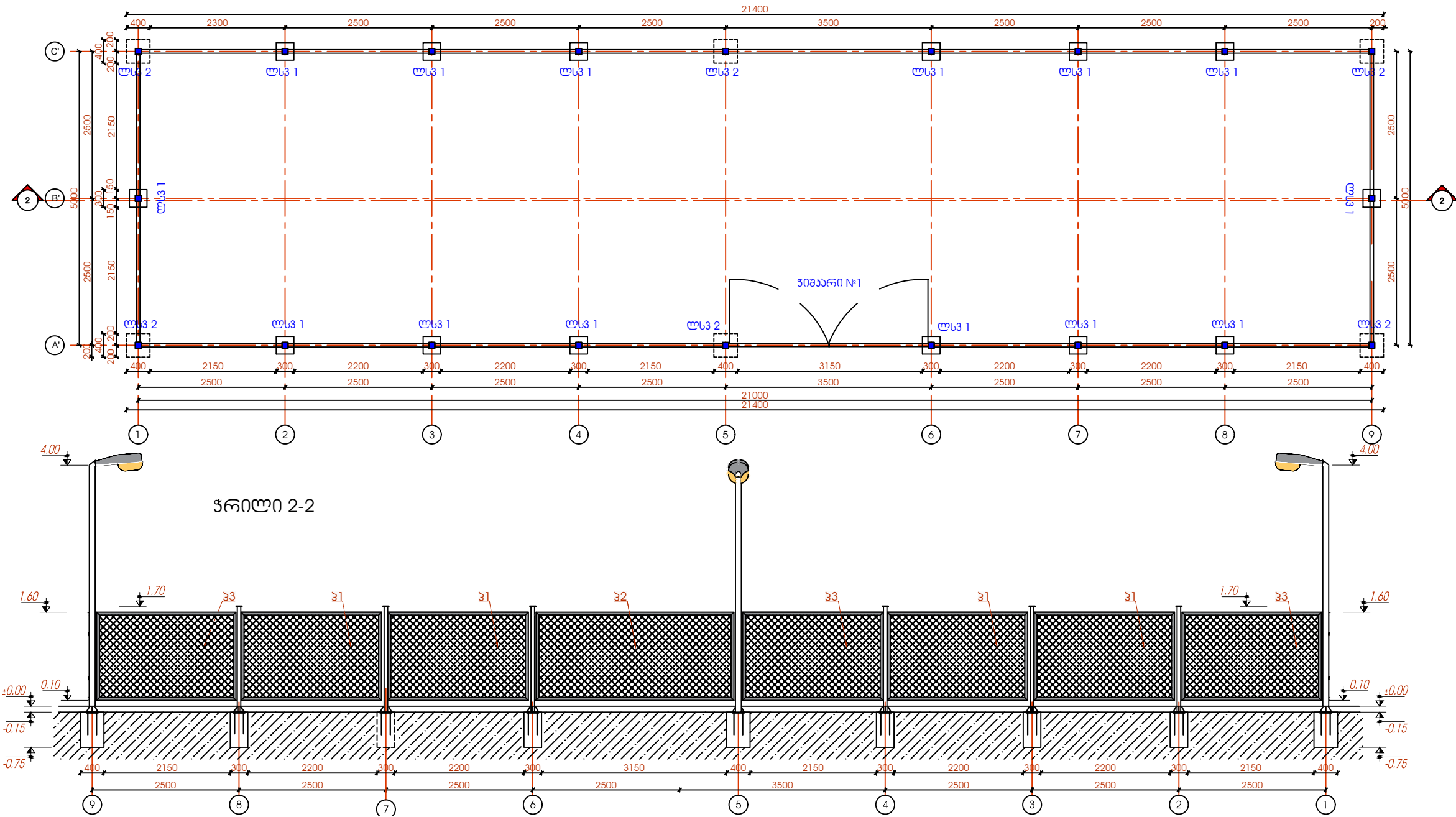
თანამდებობა	გვარი	ხელმოწერა
სავრ. მან. უფროსი	გ. ბირობაძე	<i>[Signature]</i>
არქიტექტორი	გ. მცხერაძე	<i>[Signature]</i>
მთ. პროექტორი	გ. ჯანაშვილი	<i>[Signature]</i>
დაამუშავა	გ. მცხერაძე	<i>[Signature]</i>

შპს "გამა კონსალტინგი" მისამართი

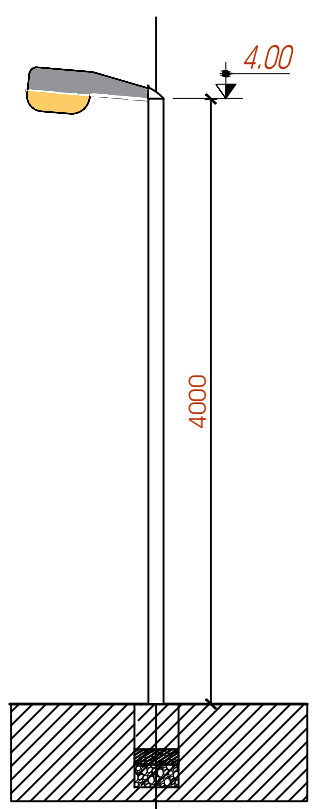
 "GAMMA Consulting" Ltd.
 თბილისი,
 დ. გურამიშვილის ბაზ. 19^ა
 19^ა D. Guramishvili Ave. 0192, Tbilisi,
 Georgia
 Tel: + (995 32) 2614434;
 e-mail: gamma@gamma.ge

მასშტაბი	1:90	ნახაზი:
თარიღი	2020	ლინო მოედნის საპირფარეოს ულამბების განლაგების სქემა; სქემა 1-9; სქემა 9-1
სტადია	ფურცელი	ფურცლები
მუშა პროექტი	ფ-6	ფ-14

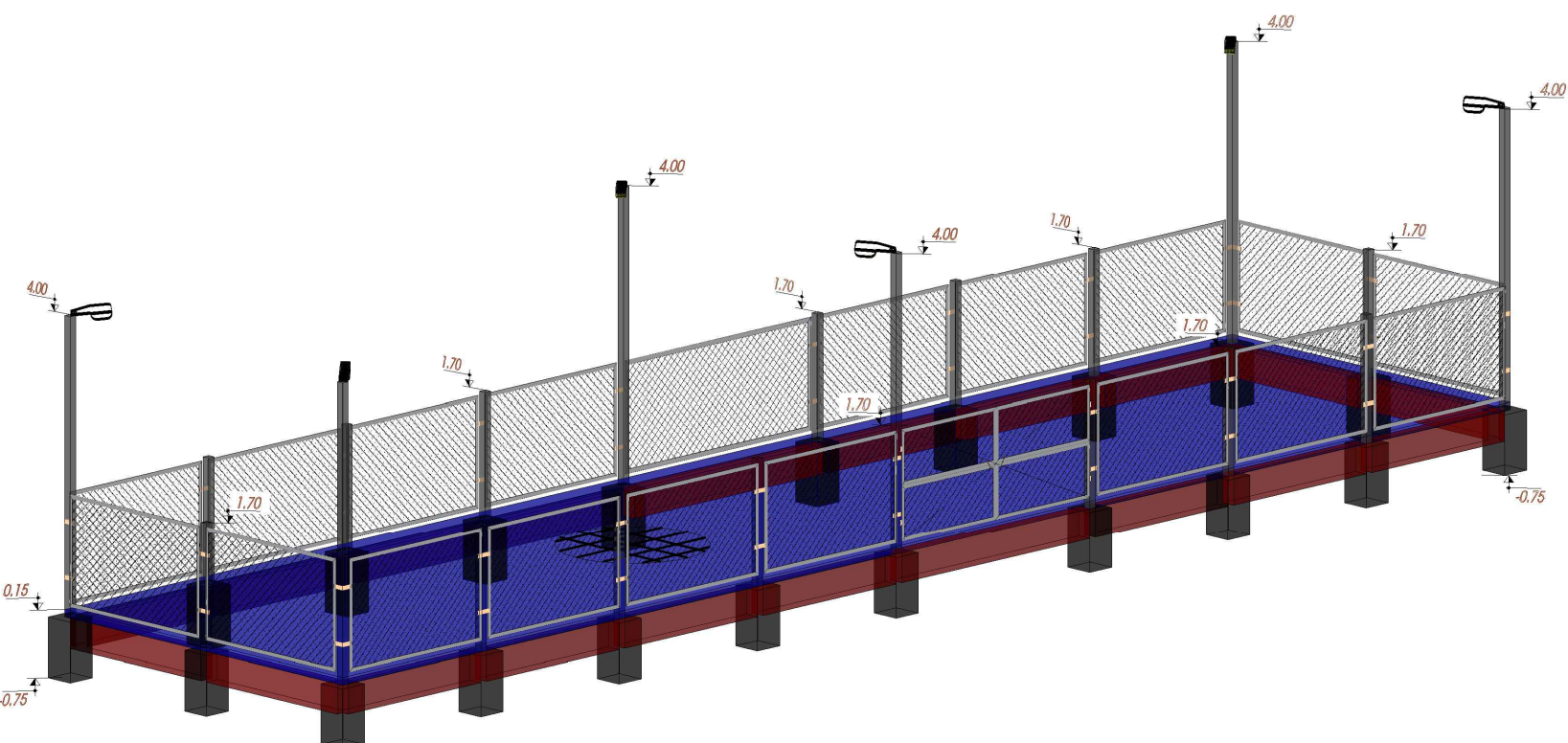
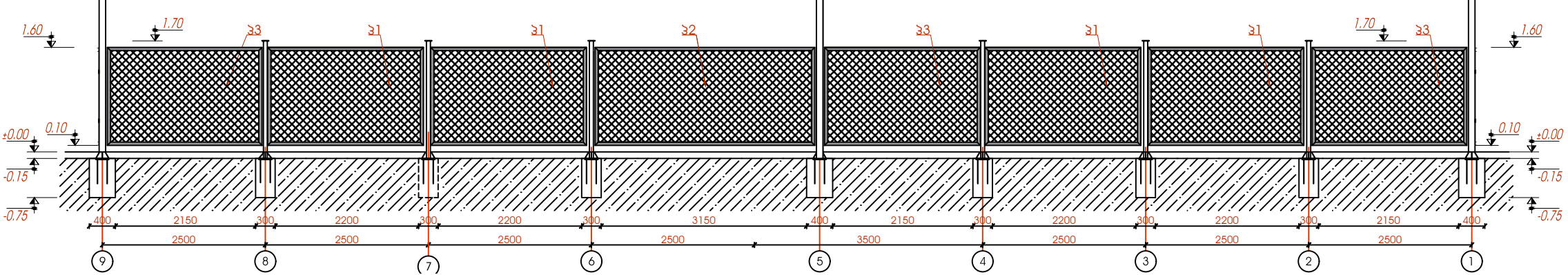
ლია მოედნის ლითონის სკვებისა განლაგების სქემა



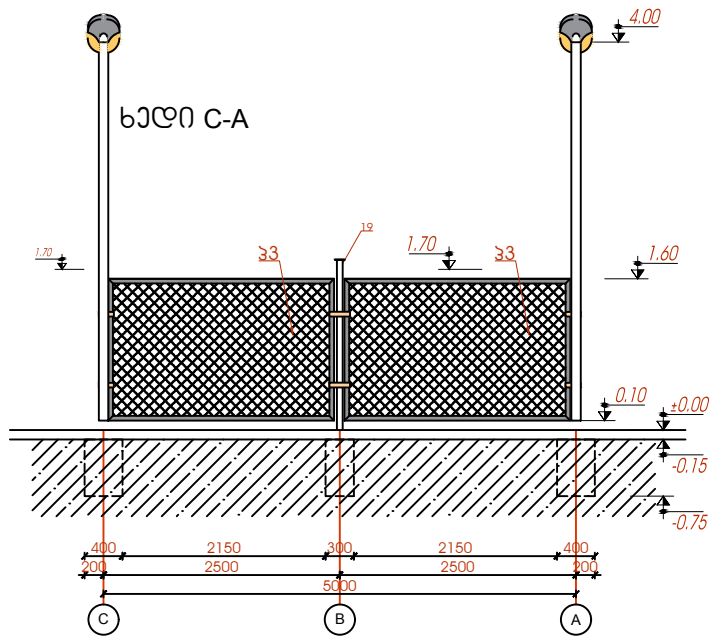
საპროექტო განათების ბოძი



ჭრილი 2-2



ხედი C-A



პროექტის სახელწოდება:

პარკინების დროებითი განთავსების ლია მოედანი 21x5 საპროექტო სისტემის მიმდებარე ტერიტორია

თანამდებობა	გვარი	ხელმოწერა
სარ.განყ. უფროსი	გ. იმერტაძე	<i>[Signature]</i>
არქიტექტორი	გ. მსოვრიაძე	<i>[Signature]</i>
მთ. აონსტრუქტორი	გ. ახაროვა	<i>[Signature]</i>
ლაშაშავა	გ. მსოვრიაძე	<i>[Signature]</i>

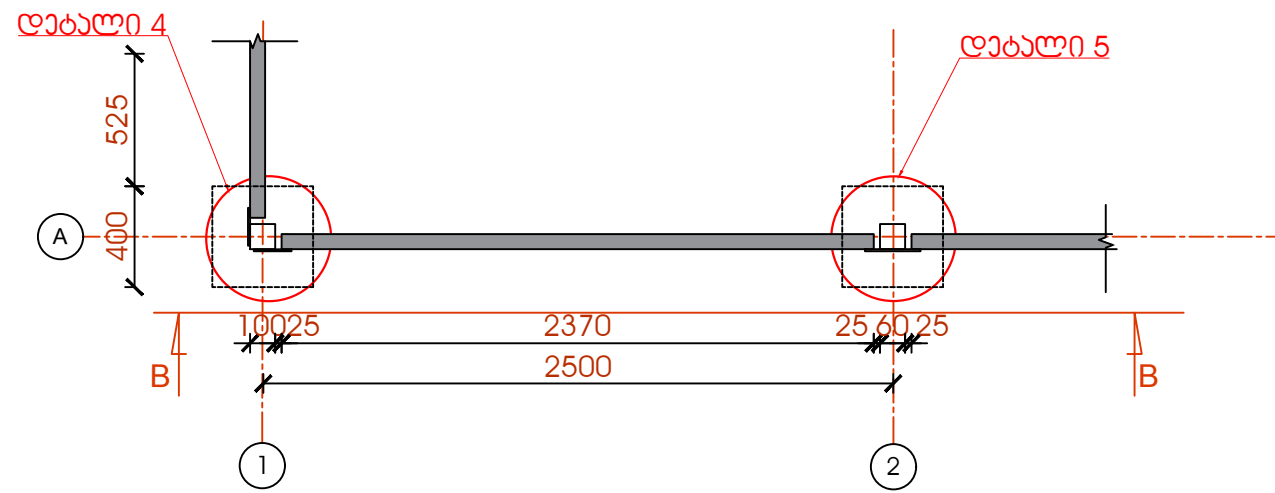
შპს "გამა კონსალტინგი" მისამართი

თბილისი, ტ. გურამიშვილის გამზ. 19^ე
19th D. Guramishvili Ave. 0192; Tbilisi, Georgia
Tel: + (995 32) 2614434;
e-mail: gamma@gamma.ge

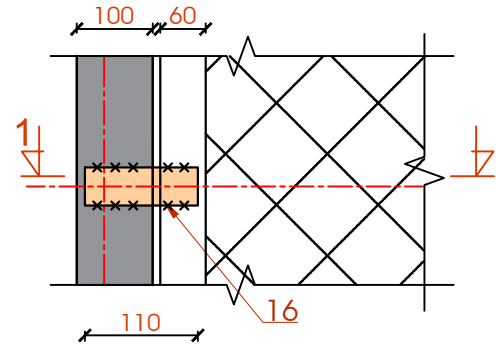
"GAMMA Consulting" Ltd.

მასშტაბი	1:75	ნახაზი:
თარიღი	2020	ლია მოედნის ლითონის სკვებისა განლაგების სქემა; ხედი C-A; ჭრილი 2-2;
სტადია	ფურცელი	ფურცლები
მუშა პროექტი	ფ-7	ფ-14

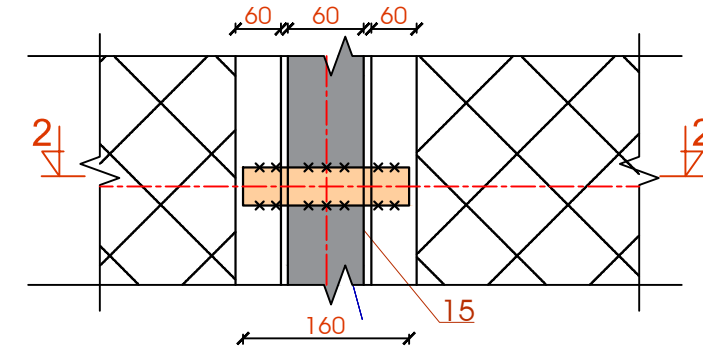
საძირკვლის გზგმა (ფრაგმენტი)



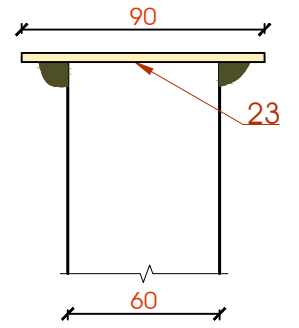
ღებალი 4



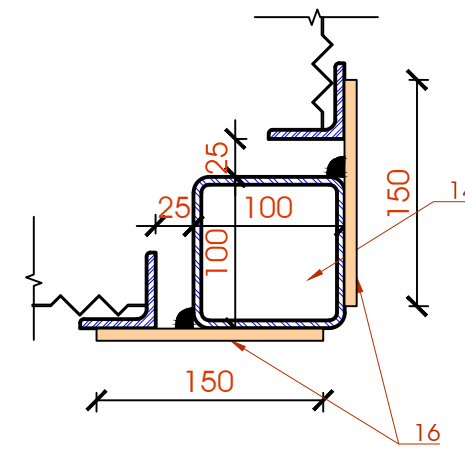
ღებალი 5



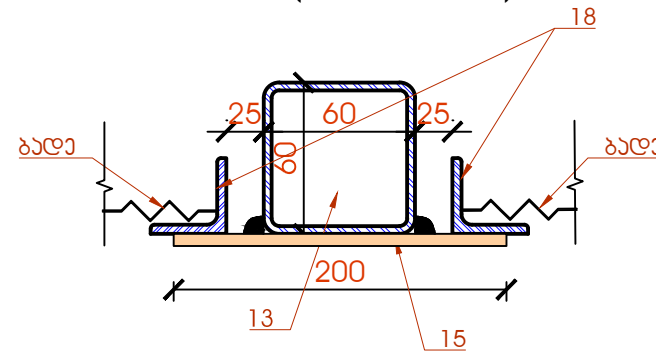
ღებალი 6



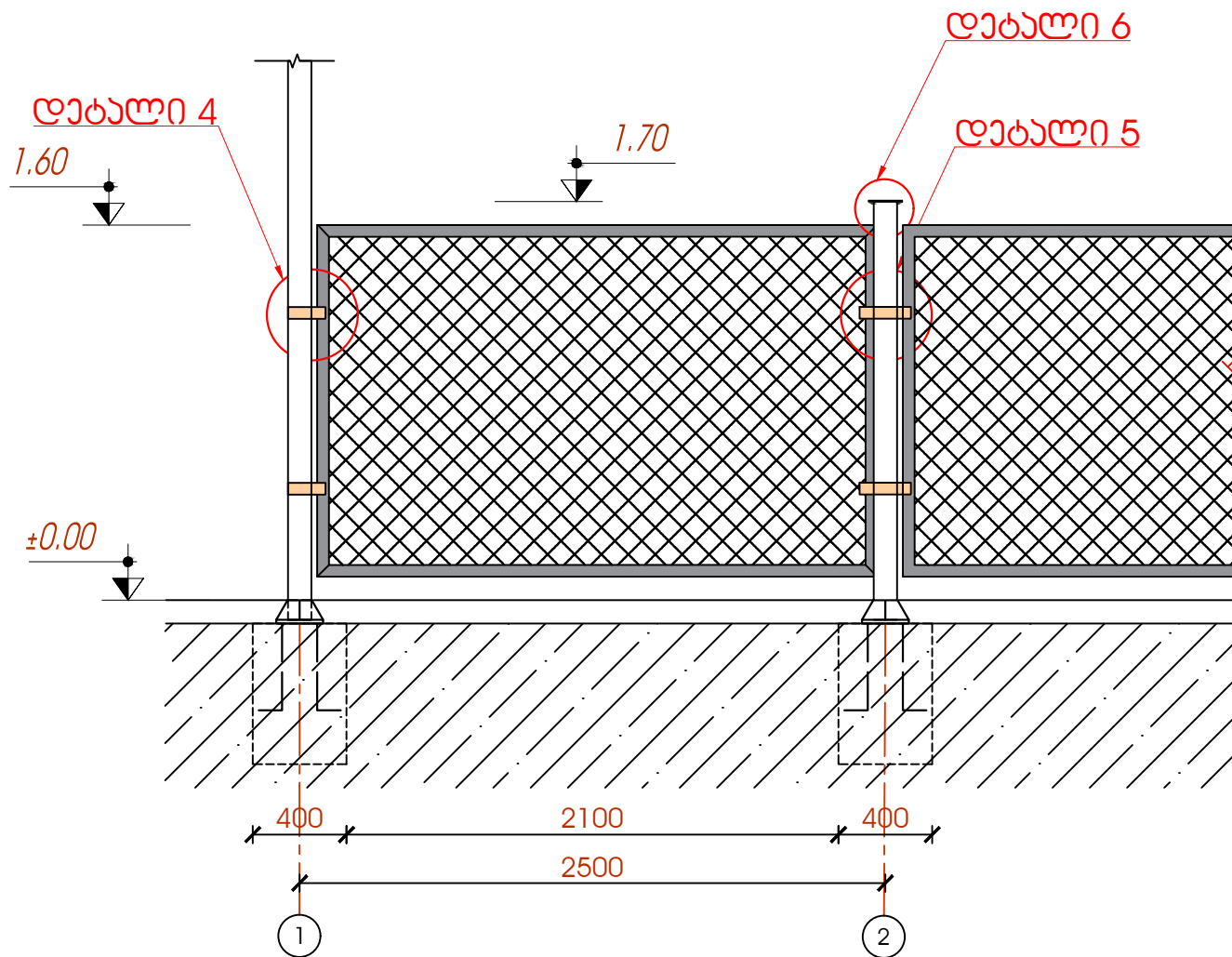
ჰვითი 1-1 (ღებალი 4)



ჰვითი 2-2 (ღებალი 5)

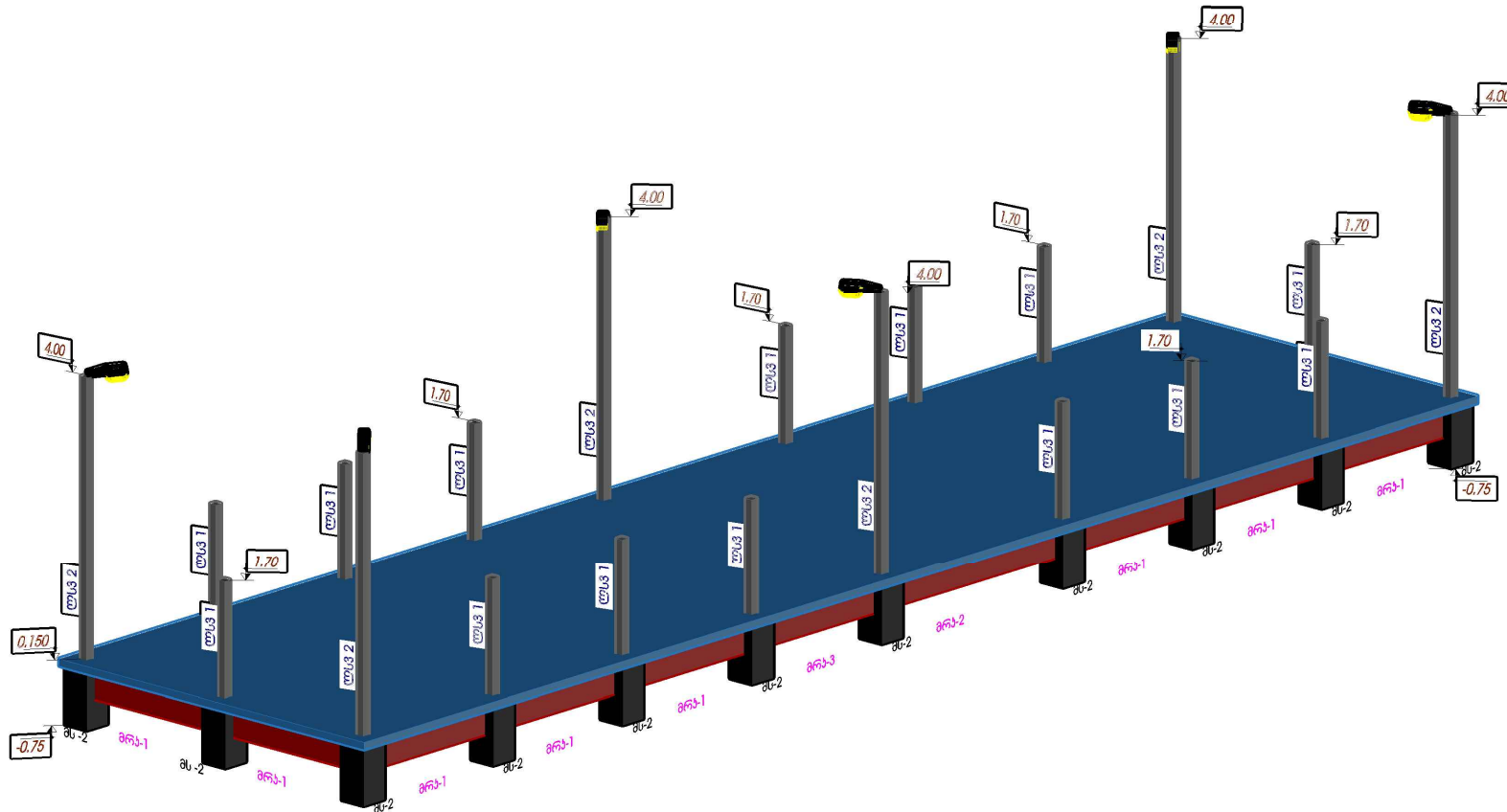
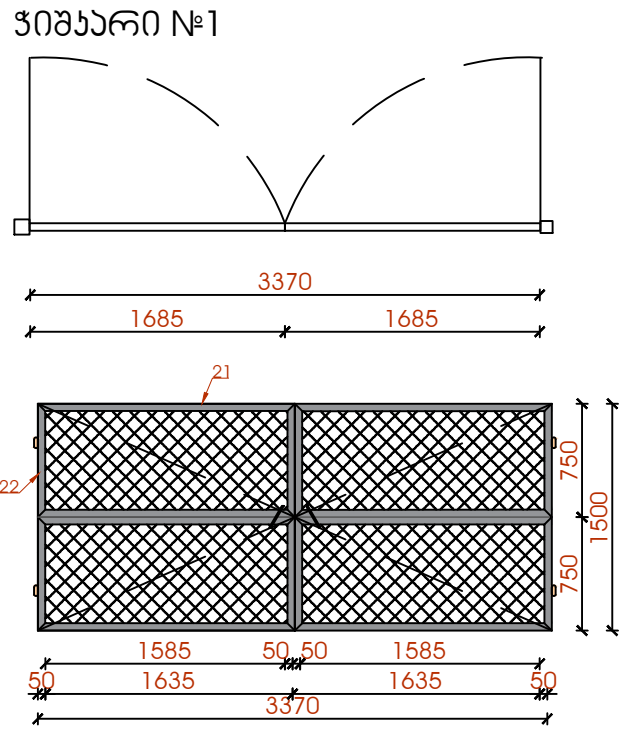
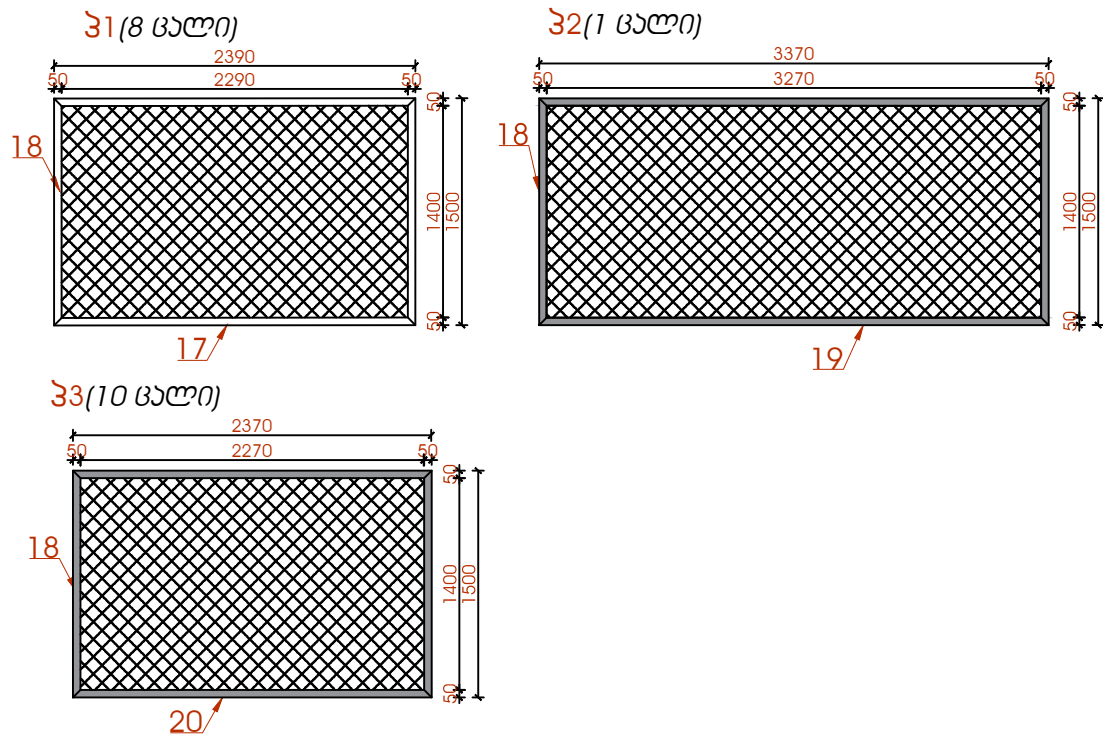


ხედი B-B



პროექტის სახელწოდება:		
არქონის დროებითი განთავსების ღია მოედანი 21x5 საგარემოების მიმდებარე ტერიტორია		
თანამდებობა	გვარი	ხელმოწერა
სარ.გან. უფროსი	გ. მირობაძე	<i>[Signature]</i>
არქიტექტორი	გ. მხოვრავაძე	<i>[Signature]</i>
მთ. პროექტორი	გ. ახაროვა	<i>[Signature]</i>
ღემაგვა	გ. მხოვრავაძე	<i>[Signature]</i>
შპს "გამა კონსალტინგი"	მისამართი	
	თბილისი, დ. გურამიშვილის გამზ. 19 ^ა 19 ^ა D. Guramishvili Ave. 0192; Tbilisi, Georgia Tel: + (995 32) 2614434; e-mail: gamma@gamma.ge	
მასშტაბი	1:30/1:10	ნახაზი:
თარიღი	2020	საძირკვლის გზგმა (ფრაგმენტი); ხედი B-B; ჰვითი 1-1; ჰვითი 2-2; ღებალი 4,5,6
სტადია	ფურცელი	ფურცლები
გეგმა პროექტი	ფ-8	ფ-14

ლითონის ბაღაბი და ჰისარი ღია მოედნისთვის



მასალათა ამონაკრები	
პროფილი	წონა, კგ
მილ. კვადრ. 100x4	376.8
მილ. კვადრ. 60x3	126.6
L 50x4	515.0
ნ=8	25.9
სულ	667.5
დასახელება	რაოდენობა
მოთუთიებული ბადე 2,5 მმ უჯრედით 50x 50 მმ	89.3

გარდულის ლითონის ელემენტების სპეციფიკაცია					
№	აღნიშვნა	დასახელება	რაოდენობა	საერთო წონა, კგ	შენიშვნა
		ლითონის დგარი სსკ-1	14		
13	მილ. კვადრ. 60x3	L=1600	1	9.0	126.6
23	ფირფიტა	90x2 L=90	1	0.1	1.8
		ლითონის დგარი სსკ-2	6		
14	მილ. კვადრ. 100x4	L=4000	1	62.8	376.8
23	ფირფიტა	90x2 L=90	1	0.1	0.8
		მაკვეთიერებელი ზოლოვანა			
15	მაკვეთიერებელი ზოლოვანა	60x8 L=160	32	19.3	19.3
16	მაკვეთიერებელი ზოლოვანა	60x8 L=110	16	6.6	6.6
		ლითონის პანელი 31	8		
17	კუთხოვანა	50x4 L= 2390	2	14.6	116.6
18	კუთხოვანა	50x4 L= 1500	2	9.2	73.2
		მოთუთიებული ბადე 2,5 მმ უჯრედით 50x 50 მმ	3.59		28.7
		ლითონის პანელი 32	1		
19	კუთხოვანა	50x4 L= 3370	2	20.6	20.6
18	კუთხოვანა	50x4 L= 1500	2	9.2	9.2
		მოთუთიებული ბადე 2,5 მმ უჯრედით 50x 50 მმ	5.06		5.1
		ლითონის პანელი 33	10		
20	კუთხოვანა	50x4 L= 2370	2	14.5	144.6
18	კუთხოვანა	50x4 L= 1500	2	9.2	91.5
		მოთუთიებული ბადე 2,5 მმ უჯრედით 50x 50 მმ	5.06		50.6
		ჰისარი	1		
21	კუთხოვანა	50x4 L= 1685	8	41.1	41.1
22	კუთხოვანა	50x4 L= 750	8	18.3	18.3
		მოთუთიებული ბადე 2,5 მმ უჯრედით 50x 50 მმ	5.06		5.1

მონოლითური კონსტრუქციების ელემენტების სპეციფიკაცია					
№	ესკიზი	დასახელება	რაოდენობა	წონა, კგ	შენიშვნა
		საძირველი მს-1	14		
		დეტალები			
1	500	Φ10 A400 L=500	4	1.23	17.28
2		Φ8 A240 L=950	3	1.13	15.76
		ჩასატანებული დეტალი ჩდ-1	14		
3	საყრდენი ფირფიტა	120x6 L=120	1	0.7	9.5
4	ანკერი	Φ10 A400 L=350	4	0.9	12.1
		მასალები			
		ბეტონი B20, მ3	0.05		0.76
		ბეტონი B7.5, მ3	0.03		0.35
		ლორდი, მ3	0.05		0.70
		საძირველი მს-2	6		
		დეტალები			
1	500	Φ10 A400 L=500	4	1.23	7.40
5		Φ8 A240 L=1350	3	1.60	9.60
		ჩასატანებული დეტალი ჩდ-2	6		
6	საყრდენი ფირფიტა	200x8 L=200	1	2.5	15.1
4	ანკერი	Φ10 A400 L=350	4	0.9	5.2
		მასალები			
		ბეტონი B20, მ3	0.10		0.58
		ბეტონი B7.5, მ3	0.04		0.22
		ლორდი, მ3	0.07		0.43
		რანდკოჭი მრკ-1	18		
		დეტალები			
7	2150	Φ14 A400 L=2150	4	10.41	187.31
8		Φ8 A240 L=850	11	3.69	66.48
		მასალები			
		ბეტონი B20, მ3	0.17		2.97
		რანდკოჭი მრკ-2	2		
		დეტალები			
9	3100	Φ14 A400 L=3100	4	15.00	30.01
8		Φ8 A240 L=850	16	5.37	10.74
		მასალები			
		ბეტონი B20, მ3	0.24		0.47
		რანდკოჭი მრკ-3	10		
		დეტალები			
10	2100	Φ14 A400 L=2100	4	10.16	101.64
8		Φ8 A240 L=850	11	3.69	36.93
		მასალები			
		ბეტონი B20, მ3	0.16		1.61
		ფილა	1		
		დეტალები			
11	21250	Φ12 A400 L=21250	27	509.5	
12	5250	Φ12 A400 L=5250	108	503.5	
		მასალები			
		ბეტონი B20, მ3	16.93		16.93
		ბიტუმის მასტიკა, კგ	3.5		3.5
		ბეტონი B7.5, მ3	11.88		11.88
		ლორდი, მ3	23.76		23.76

პროექტის სახელწოდება: ნარჩენების დროებითი განთავსების ღია მოედანი 21x5 საპროექტის მიმდებარე ტერიტორია

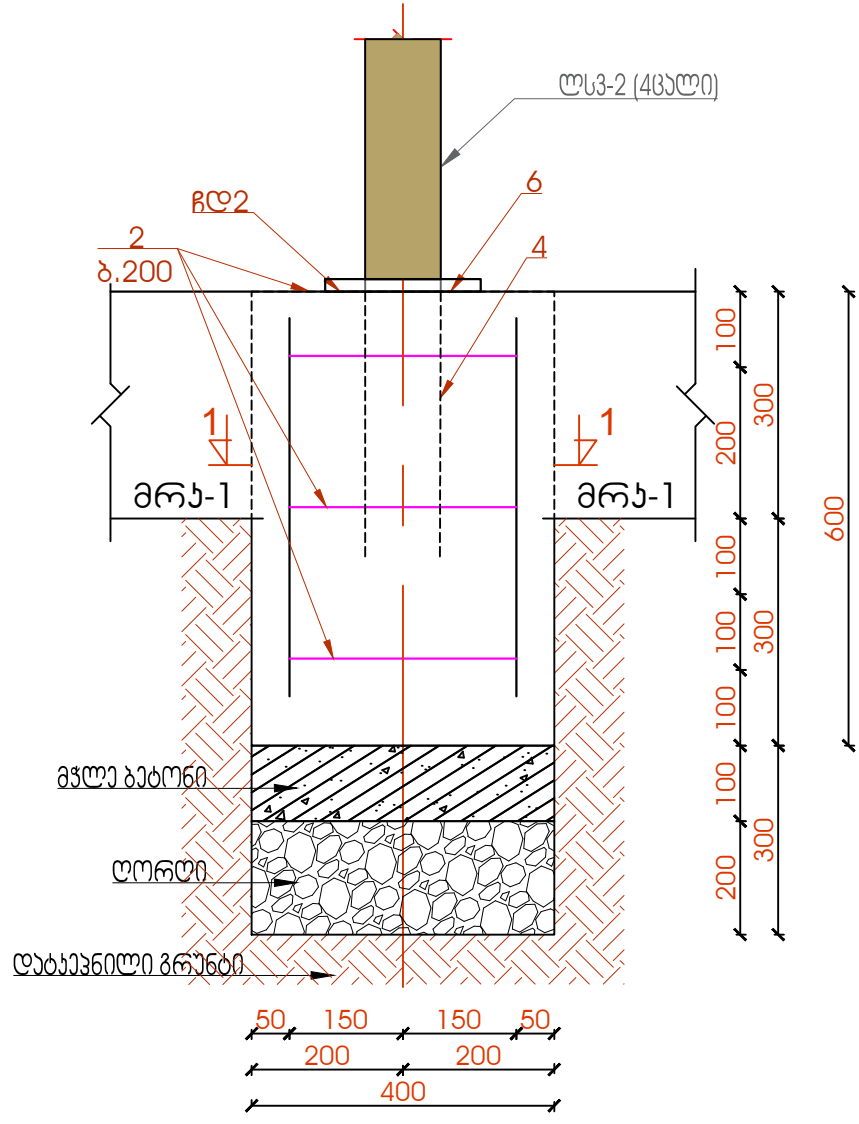
თანამდებობა	გვარი	ხელმოწერა
სავ. რეგ. უფროსი	გ. მირონიძე	<i>[Signature]</i>
არქიტექტორი	გ. მხოვრიაძე	<i>[Signature]</i>
მთ. კონსტრუქტორი	ბ. ნახარაძე	<i>[Signature]</i>
ლაშქარაძე	გ. მხოვრიაძე	<i>[Signature]</i>

შპს "გამა კონსალტინგი" მისამართი: თბილისი, დ. გურამიშვილის ბაზ. 19^ბ 19^ბ D. Guramishvili Ave. 0192; Tbilisi, Georgia Tel:+ (995 32) 2614434; e-mail: gamma@gamma.ge

"GAMMA Consulting" Ltd.

მასშტაბი	1:50	ნახაზი:
თარიღი	2020	ლითონის ბაღაბი და ჰისარი ღია მოედნისთვის; ლითონისა და ალუმინის კონსტრუქციული ელემენტების სპეციფიკაცია
სტადია	ფურცელი	ფურცლები
მუშა პროექტი	ფ-9	ფ-14

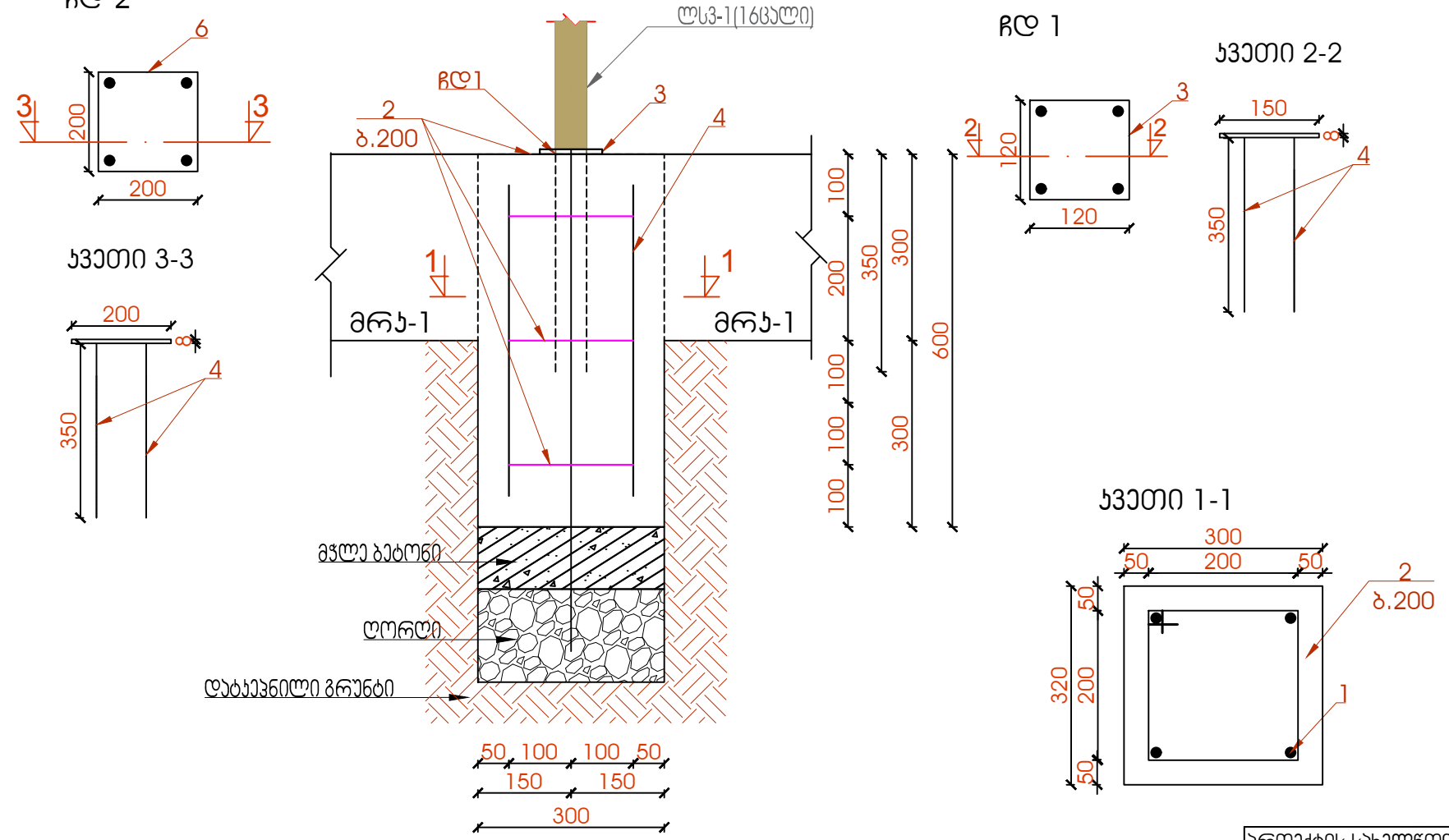
მონოლითური საძირკველი მს-2



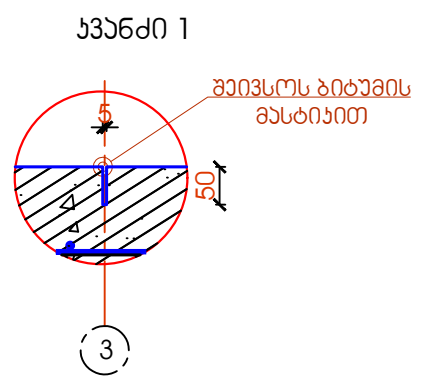
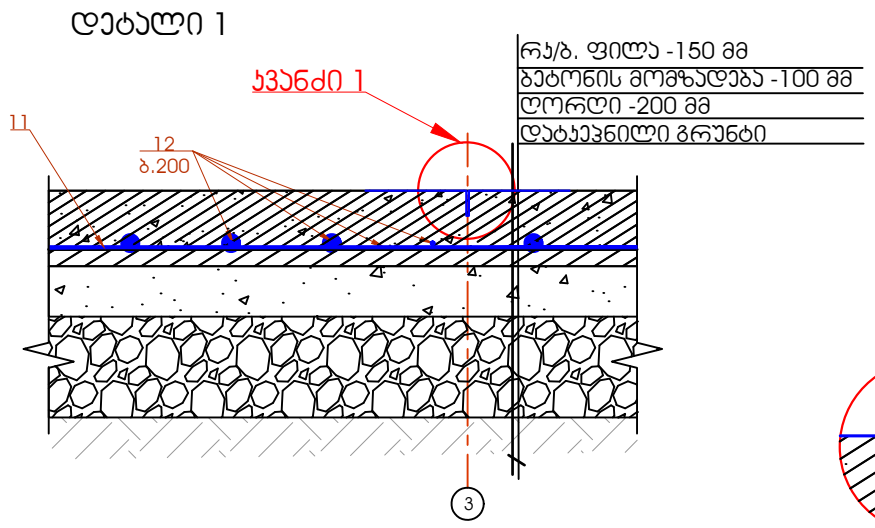
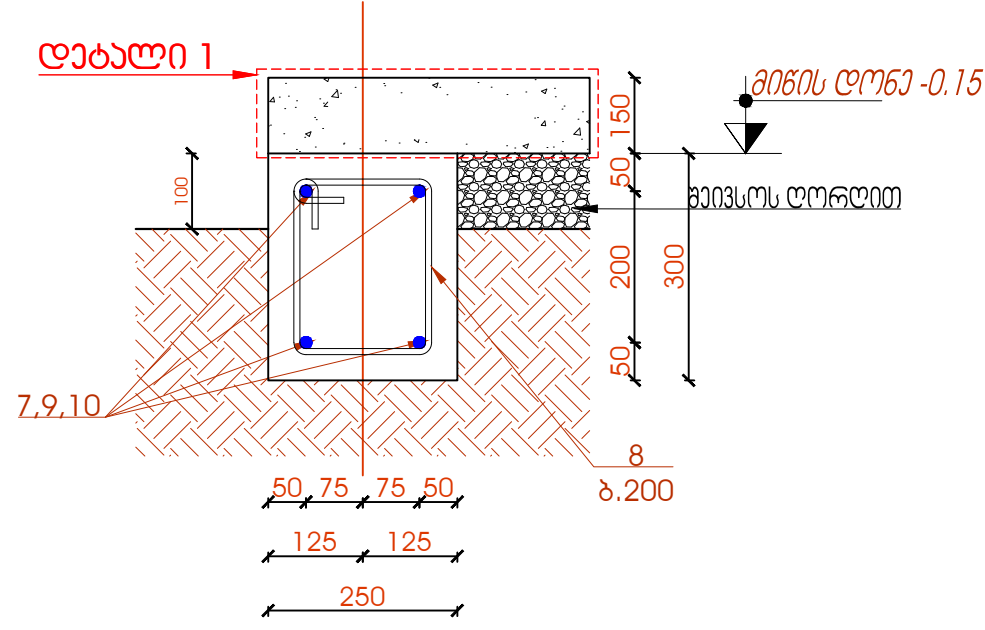
ელემენტების მასალათა უწყისი

ელემენტის მარკა	საარმატურო დეტალები						ჩასატანებელი დეტალები					სულ	ბეტონი B20, მ3	ბეტონი B7,5, მ3³	ლორღი, მ3	ბიტუმი, კგ		
	არმატურის კლასი						არმატურის კლასი			ნაგლინი							სულ	
	A400						A400											
	Φ10	Φ12	Φ14	ჯამი	Φ8	ჯამი	Φ10	ჯამი	ნ=6	ნ=8	ჯამი							
საძირკველი	24.68			24.68	25.36	25.36	50.04	17.28	17.28	9.49	15.07	24.56	41.84	91.88	1.33	0.57	1.13	
რანდოვლები			318.96	318.96	114.16	114.16	433.11							433.11	5.06			
ფილა		1012.99		1012.99			1012.99							1012.99	16.93	11.88	23.76	3.5
სულ/Total	24.68	1012.99	318.96	1356.62	139.51	139.51	1496.14	17.28	17.28	9.49		24.56	41.84	1537.98	23.32	12.45	24.89	3.50

მონოლითური საძირკველი მს-1



მონოლითური რანდოვტი მს-1



პროექტის სახელწოდება:

არქიტექტურის დროებითი განთავსების ღია მოედანი 21X5 საგარეო მოედანის მიმდებარე ტერიტორია

თანამდებობა	გვარი	ხელმოწერა
სარ.გამ. უფროსი	გ. მირობაძე	<i>[Signature]</i>
არქიტექტორი	გ. მსოვრებაძე	<i>[Signature]</i>
მთ. პროექტორი	გ. ჯახაროვა	<i>[Signature]</i>
ლაშქარაძე	გ. მსოვრებაძე	<i>[Signature]</i>

შპს "გამა კონსალტინგი" მისამართი

თბილისი, ღ. გურამიშვილის გამზ.19^ა
19^ა D. Guramishvili Ave. 0192; Tbilisi, Georgia
Tel:+ (995 32) 2614434;
e-mail: gamma@gamma.ge

"GAMMA Consulting" Ltd.

მასშაბი	1:10/1:15	ნახაზი:
თარიღი	2020	მონოლითური საძირკველი მს-2; მონოლითური რანდოვტი მს-1; დეტალი 1; რღ-1;
სტადია	ფურცელი	ფურცლები
შპს პროექტი	ფ-10	ფ-14

ელექტროტექნიკური ნაწილი

განმარტებითი ბარათი

საგურამოჰესის მიმდებარე ტერიტორიაზე, ნარჩენების დროებითი დასაწყობებისათვის გათვალისწინებულია ღია შეღობილი მოედნის მოწყობა (21x5)მ.. პროექტის ელექტროტექნიკური ნაწილი ითვალისწინებს აღნიშნულ მოედანზე ელ. განათების პროექტირებას.

ხსენებულ სათავსში განათების ელ.კვებას ვიღებთ საგურამოჰეს-ის ტერიტორიაზე არსებული შენობის 0.4კვ-ს ელ. გამანაწილებელი ფარიდან, სადაც დაემატება 0.22კვ. ძაბვის ერთფაზა ავტომატური ამომრთველი, რომელსაც მიუერთდება სპ.ძარღვიანი კაბელი, კვეთით (3X4)მმ².

დადგმული სიმძლავრე შეადგენს 0,45კვტ. 220ვ. ძაბვაზე.

ღია მოედნის განათებისთვის ვიყენებთ ქუჩის განათების LED სანათებს, სიმძლავრით 75ვტ. 220ვ. ძაბვაზე. სანათები მონტაჟდება ლითონის მილის დგარებზე h=4მ. (დგარის მასალა და მონტაჟი გათვალისწინებულია პროექტის კონსტრუქციულ ნაწილში.) სულ საჭიროა 6 ცალი სანათი დგარით და გამანაწილებელი კოლოფით, რომლებიც მაგრდება დგარის ტანზე, მიწის დონიდან h=0,2მ.(გ.კ.დაყენების სიმაღლე დაზუსტდეს ადგილზე)

ღია მოედნის განათების ქსელისთვის გამოყენებული იქნება ორმაგი იზოლაციის სპ. ძარღვიანი სადენი, რომელიც გატარდება გოფირებულ პოლიეთილენის მილში და მიიყვანება სანათის დგარზე დამაგრებულ გამანაწილებელ კოლოფთან. გ.კ.-დან სანათამდე გათვალისწინებულია სპ.ძარღვიანი ორმაგი იზოლაციის კაბელი კვეთ. (3X1.5)მმ², რომელიც გოფირებული მილით გატარდება დგარის ტანში.

პროექტი ითვალისწინებს ელ.გამანაწილებელი ფარის („ეგფ“) კორპუსის და განათების დგარების დამიწების კონტურთან მიერთებას. (მასალა მოცემულია ჩამონათვალში). დამიწების კერა მოეწყობა(სამკუთხედად შეკრული ელექტროდებით).

დამიწების წინაღობა შემოწმდეს და თუ აღემატება ნორმით დასაშვებ 4 ომს. დაემატოს ელექტროდები.

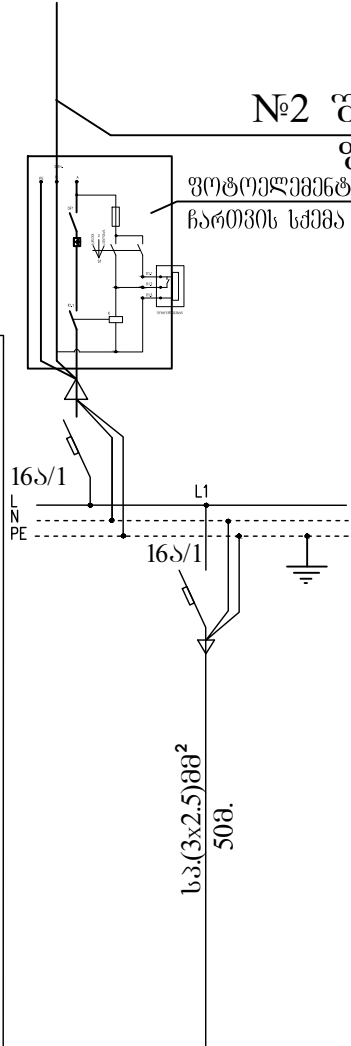
პროექტი შესრულებულია საქართველოში მოქმედი ნორმების და „ემწ“-ს (ПВЭ) მოთხოვნების გათვალისწინებით.

ნახაზების ჩამონათვალი

აღნიშვნა	დასახელება	შენიშვნა
ელ-11	საერთო მონაცემები	
ელ-12	ღია მოედანზე, საპროექტო (ეგფ;) ელ. გამანაწილებელი ფარის სანაგაროშო ხაზი და სპეციფიკაცია	
ელ-13	ნარჩენების დროებითი დასაწყობების ღია მოედნის ელემენტარული გეგმა-პეგმა	
ელ-14	ნარჩენების დროებითი დასაწყობების ღია მოედნის განათების გეგმა და ზრდი	

პროექტის სახელწოდება:		
ნარჩენების დროებითი განთავსების ღია მოედანი 21X5 საგურამოჰესის მიმდებარე ტერიტორია		
თანამდებობა	გვარი	ხელმოწერა
საპრ.განვ. უფროსი	გ. ბირობაძე	<i>[Handwritten Signature]</i>
ელ. მომსახურების სპეც.	გ. ლაღვა	<i>[Handwritten Signature]</i>
შპს "გამა კონსალტინგი"		მისამართი
		თბილისი, დ. გურამიშვილის გამზ. 19 ^ა 19 ^ა D. Guramishvili Ave. 0192; Tbilisi, Georgia Tel:+ (995 32) 2614434; e-mail: gamma@gamma.ge
მასშტაბი		ნახაზი:
თარიღი	2020	ქაბრული ნახილი
		საერთო მონაცემები
სტადია	ფურცელი	ფურცლები
მუშა პროექტი	ელ-11	ფ-14

**№2 შენობის 0.4კვ-ს გამანაწილებელი
ფარიდან სპ. (3x2.5)მმ² l=50მ.**



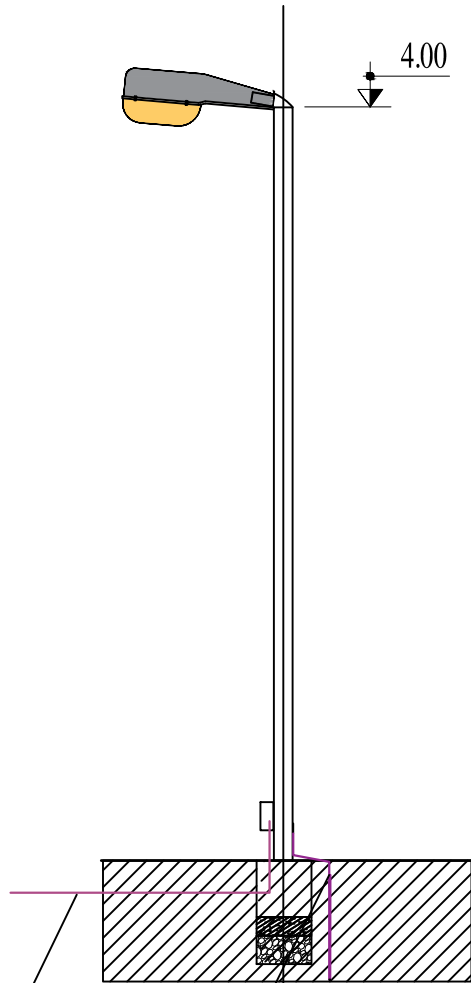
შემომყვანი ხაზისა და ავტომატური ამომრთველის მონაცემები	
ავტომატური ამომრთველის ტიპი და ღირს ა.	
საღონის კვეთი მმ ² .	საღონის სიგრძე მ.
პირობითი აღნიშვნა	↓
ჯგუფის №	ჯგ-1
დადგმული სიმძლავრე კვტ.	0.45 0.45
ნომინალური ღირს ა.	2.05 2.05
დასახელება	შენიშვნა
რატოვება	6

მასალებისა და მოწყობილობების ჩამონათვალი

№ რიგ.	დასახელება	ბანზა	რაოდენობა	შენიშვნა
1	გამანაწილებელი კარადა ავტ. ამომრთ.	ც.	1	
2	ერთფაზა ავტომატური ამომრთველი 16ა, 220ვ.	ც.	2	
3	ერთფაზა მარტული გამწვანე 16ა, 220ვ.	ც.	1	
4	ფოტოელემენტი (კომპლექტი)	კომპ.	1	
5	ქუჩის განათების LED სანათი დიოდული 75 ვტ, 220ვ, IP65 ლაცვილი	ც.	6	
6	საილუმინაციო კარკაშიანი კაბელები: (3x2.5)მმ ² 0.22კმ	მ.	100	შენიშვნა: კარკაშიანი
7	საილუმინაციო კარკაშიანი კაბელები: (3x1.5)მმ ² 0.22კმ	მ.	30	
8	განათების ფარზე საყრდენი გამანაწილებელი კოლოფი მომწვანის რიგით 2.5 მმ	ც.	6	
9	ელასტიკის ბოჭორი მისი დიამეტრით d=25მმ	მ.	100	
10	ფოლადის გალვანიზირებული გლინულია d=16მმ, l=1.5 მ. (საქრემ-მისი)	ც.	6	დასახელება
11	ფოლადის შიშველი საღონი კვეთი. 8მმ ²	მ.	9	დასახელება
12	მიწის მიწრა ტრანსმისიონის l=950მ. h=0.7მ. b=0.3მ.	მ ³ .	20.0	
13	ქვიშა	მ ³ .	5.7	
14	ტრანსმისის შევსება ალბილობრივი გაფხვიერებული ბრუნტით	მ ³ .	14.3	
15	ნარჩენი ბრუნტის აღბილზე მოსწორება	მ.	5.7	
16	ხასიგნალო ღირსა	მ.	95	

პროექტის სახელწოდება:		
ნარჩენის დროებითი განთავსების ღია მოედანი 21x5 საფარსა და მისი მიმდებარე ტერიტორია		
თანამდებობა	გვარი	ხელმოწერა
საპრ.გან. უფროსი	გ. მირიანაძე	<i>[Handwritten Signature]</i>
პლ. მომარაგების სპეც.	გ. ლაღვა	<i>[Handwritten Signature]</i>
შპს "გამა კონსალტინგი"		მისამართი
		თბილისი, დ. გურამიშვილის გამზ. 19 ^ა 19 ^ა D. Guramishvili Ave. 0192; Tbilisi, Georgia Tel:+ (995 32) 2614434; e-mail: gamma@gamma.ge
მასშტაბი	თარიღი	ნახაზი:
	2020	ულტრალაი ნახაზი
		მასშტაბი მოწყობილობების ჩამონათვალი
სტადია	ფურცელი	ფურცლები
მუშა პროექტი	აღ-12	ფ-14

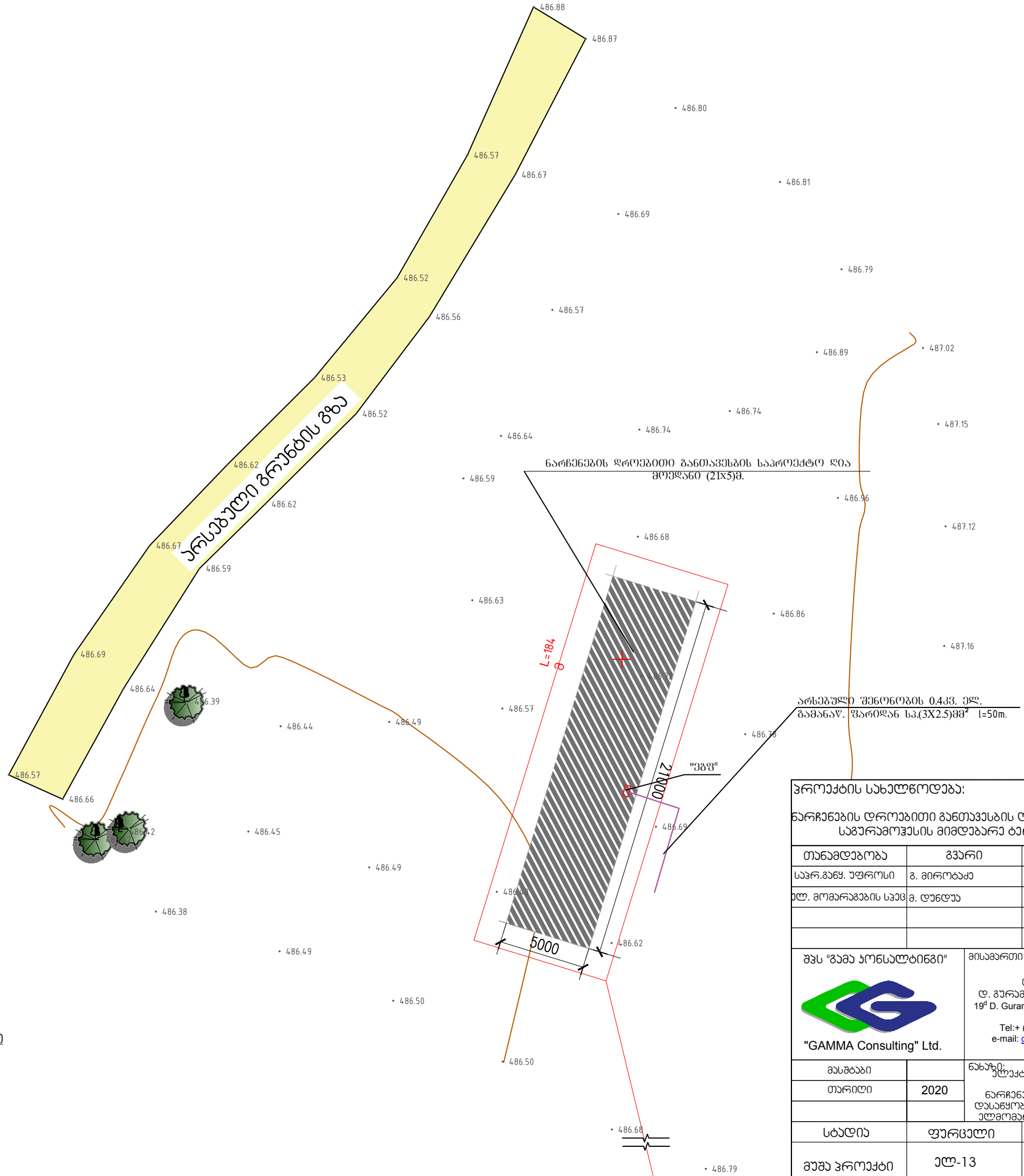
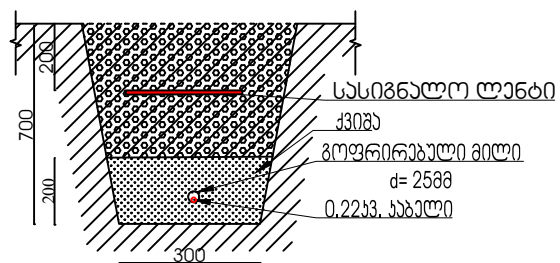
საპროექტო განათების ლითონის
მილის საყრდენი, სანათით



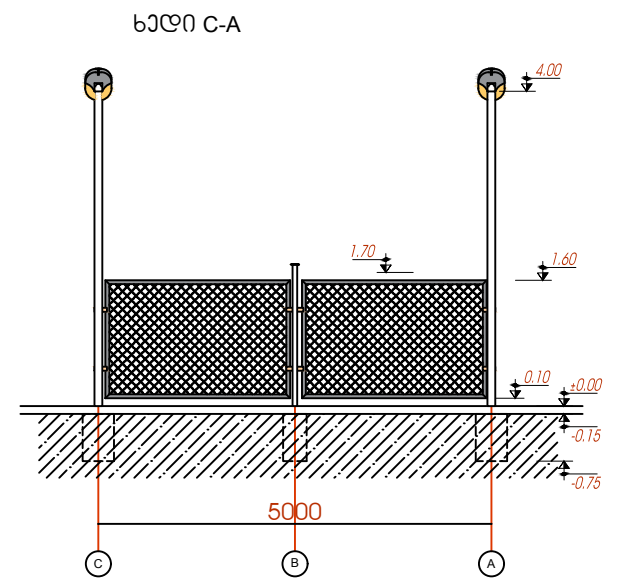
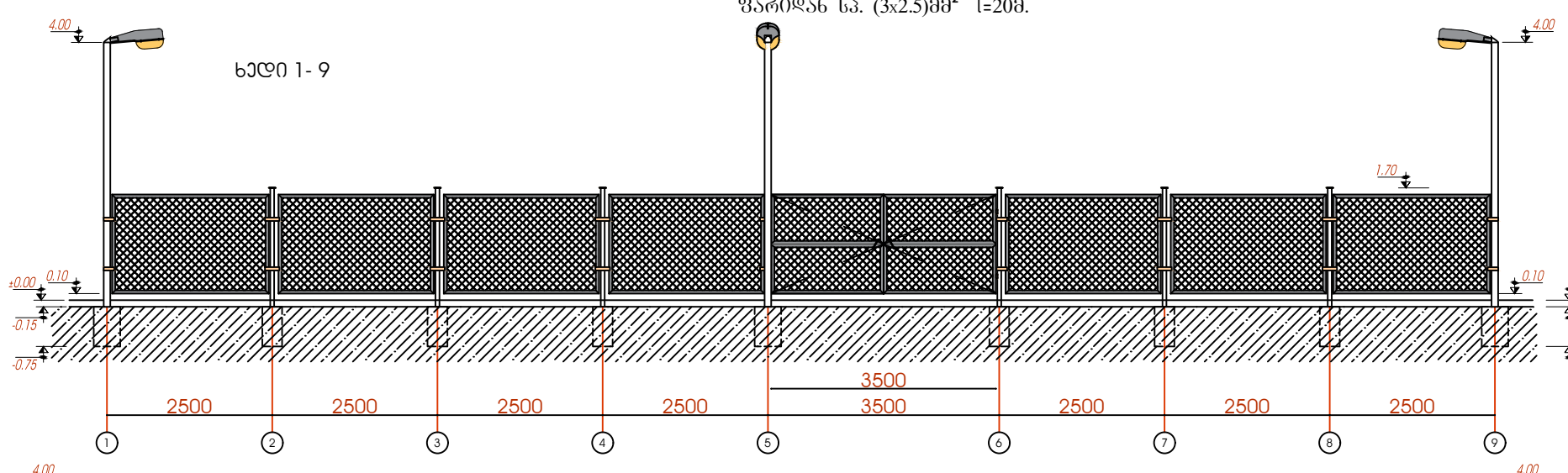
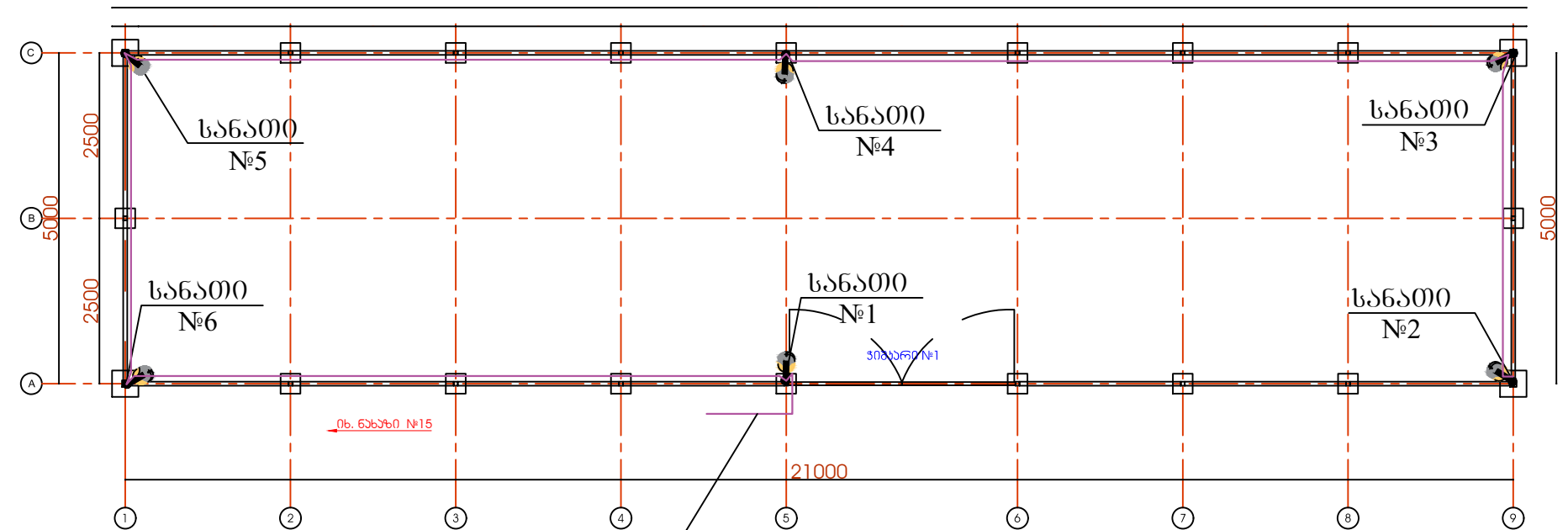
განათების საყრდენის ღამიჯების
ელექტროდი d=16მმ. L=1.5მ.

გენ.გეგმაზე №2 უბნის 0.4კვ-ს გამანაწილებელი
ფარიდან სპ. (3x2.5)მ² l=60მ.

ტრანშეის განივი ჰრილი



პროექტის სახელწოდება:		
ნარჩენების დროებითი განთავსების ღია მოედანი 21x5 საგარეო სივრცის მიმდებარე ტერიტორია		
თანამდებობა	გვარი	სელმოწერა
საპროექტი. უფროსი	გ. მირიანაძე	<i>[Signature]</i>
ელ. მომარაგების სპეც.	გ. ლაღვა	<i>[Signature]</i>
შპს "გამა კონსალტინგი"		მისამართი
		თბილისი, დ. გურამიშვილის გამზ. 19 ^ა 19 ^ა D. Guramishvili Ave. 0192; Tbilisi, Georgia Tel: + (995 32) 2614434; e-mail: gamma@gamma.ge
მასშტაბი	2020	ნახატი
თარიღი	2020	ელექტრული ნახატი
ნარჩენების დროებითი დასახლება-სათავსოების ელმომარაგების გან-გეგმა		
სტადია	ფურცელი	ფურცლები
გეგმა პროექტი	ელ-13	ფ-14



პროექტის სახელწოდება:		
ნარჩენების დროებითი განთავსების ღია მოედანი 21x5 საგურამოჭანის მიმდებარე ტერიტორია		
თანამდებობა	გვარი	სახელწოდება
საპრ.გან. უფროსი	გ. მირიბაძე	<i>[Signature]</i>
პლ. მომარაგების სპეც.	გ. ლაღვა	<i>[Signature]</i>
შპს "გამა კონსალტინგი"		მისამართი
		თბილისი, დ. გურამიშვილის გამზ. 19 ^ა 19 ^ა D. Guramishvili Ave. 0192; Tbilisi, Georgia Tel: + (995 32) 2614434; e-mail: gamma@gamma.ge
მასშტაბი		ნახაზი:
თარიღი	2020	ალკატრალი ნაწილი
		ნარჩენების დროებითი დასახელების ღია მოედანის განთავსების გეგმა და ჰარტი
სტადია	ფურცელი	ფურცლები
გეგმა პროექტი	ჯლ-13	ფ-14