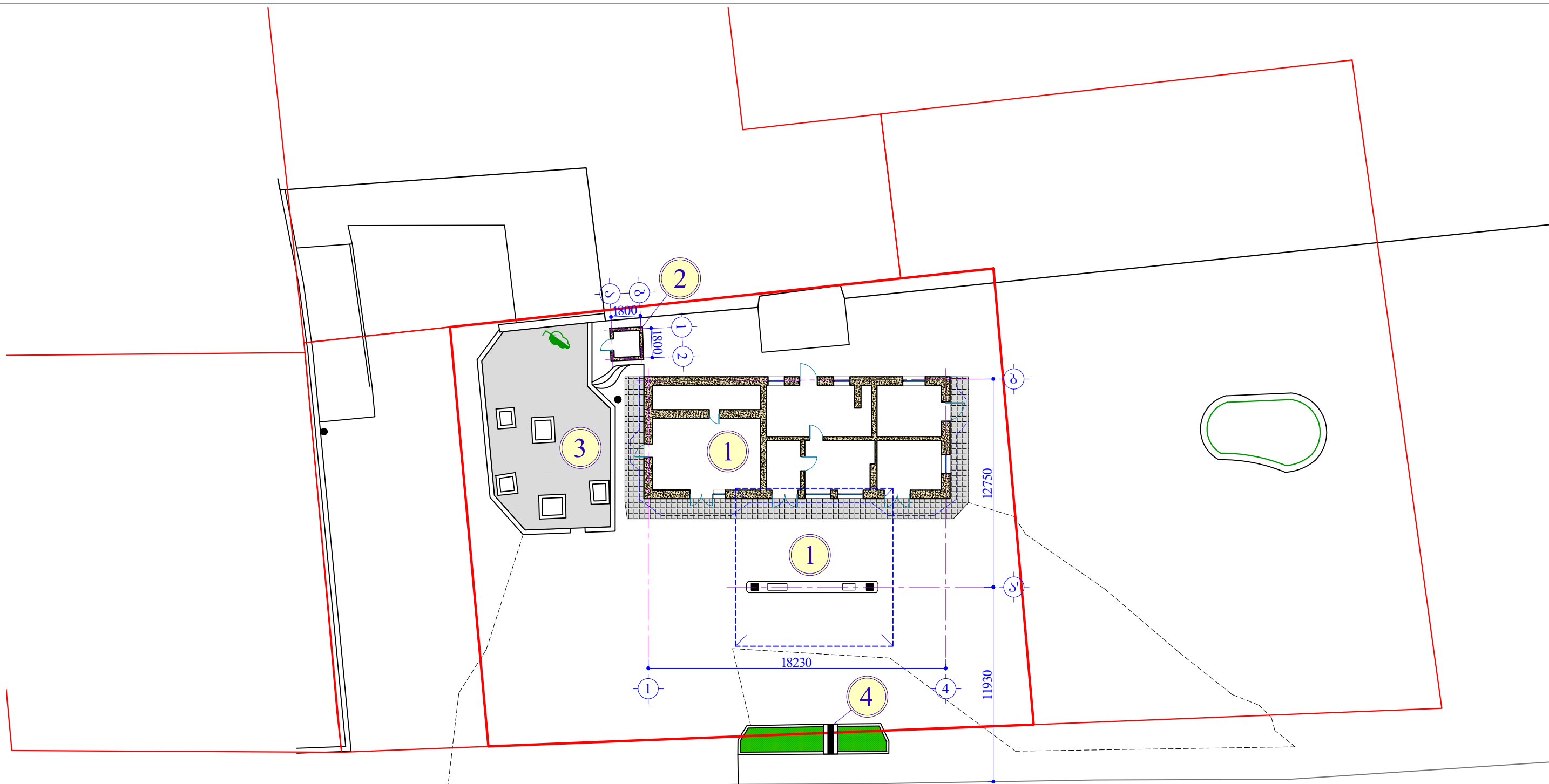


ქ. თელავში, აღმაშენებლის გამზ. №15ა-ში
მდებარე ბენზინგასამართი სადგურის
საოფისე შენობის რეკონსტრუქცია


არქიტექტურული ნაწილი

(არსებული სიტუაცია)

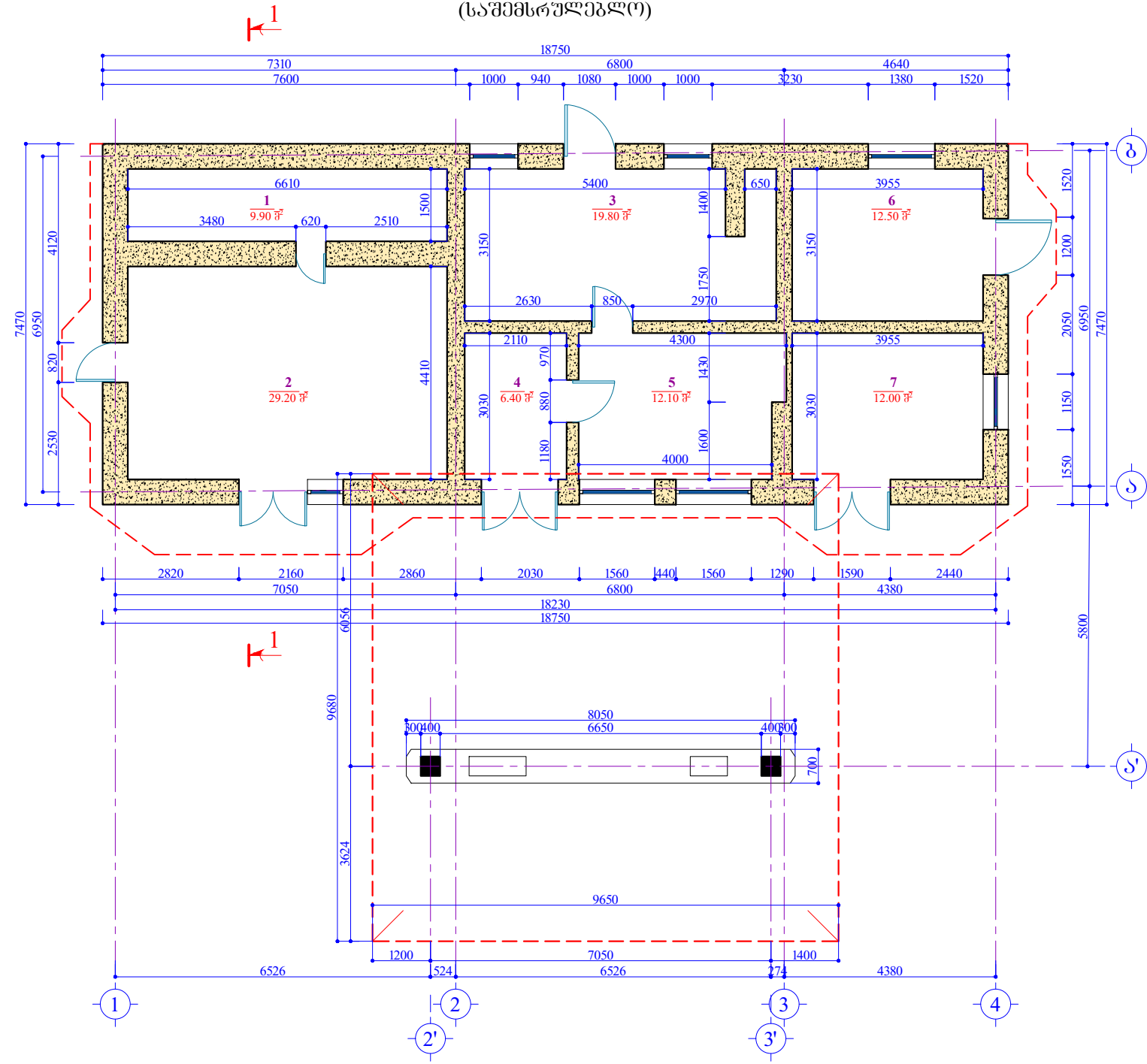




№№	დასახელება
1	ადმინისტრაციული შენობა და ფარული
2	ცალკე მღვთი საპირფარეო
3	ნავთობპროდუქტების მიწისქვეშა რეზერვუარები
4	ფასმანგებელი ტაბლო

დამკვეთი: ივანე კვციანი პ.ნ. 20001005268	 შ.პ.ს. "აი სი გრუპი"	შემსრულებელი: L.T.D. "IC GROUP"
არქიტექტორული ნაწილი ძ. თელავში, აღმაშენებლის გამზ. №15ა-ში მღვთარე პუნქტის საფუძვლის საფუძვლის შენობის რეკონსტრუქცია	დირექტორი შ.პ.ს.	დ. ჯურულაველი დ. ჯურულაველი
გენერალური გეგმა (არსებული)	სტადია შ.პ.	მასშტაბი 1:250
	ფურცელი 1	ფორმატი A-3

ალმინისტრაციული შენობის და ვარდულის გეგმა
(საშემსრულებლო)



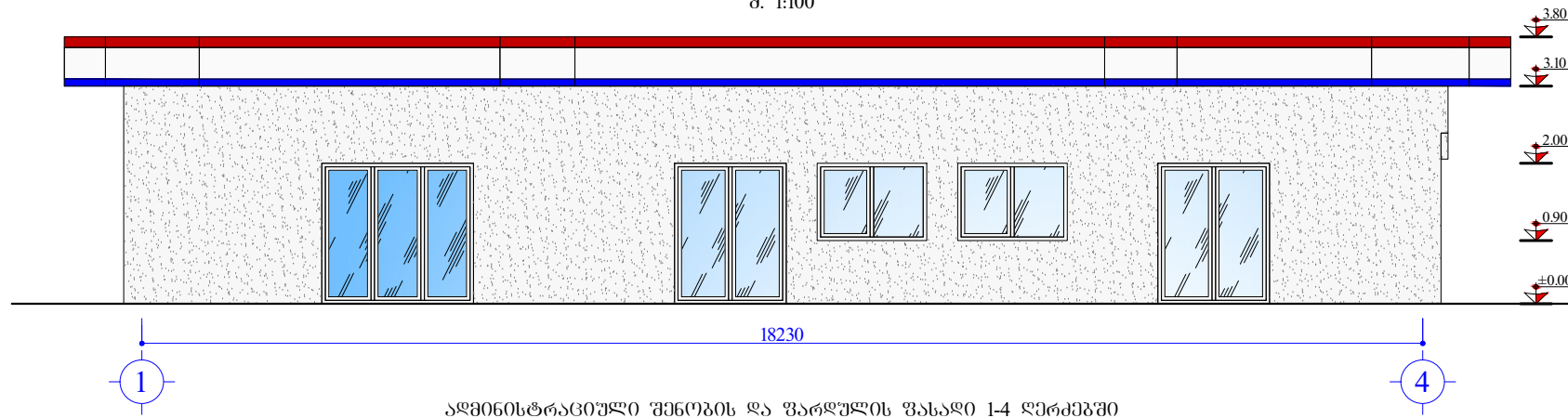
ემსკვლიპაცია:

- 1. ღამხმარე სათავსი ----- 29.20 მ².
- 2. ღამხმარე სათავსი ----- 9.90 მ².
- 3. ღამხმარე სათავსი ----- 19.80 მ².
- 4. საოპერატორი ----- 6.40 მ².
- 5. ოფისი ----- 12.10 მ².
- 6. ღამხმარე სათავსი ----- 12.50 მ².
- 7. ღამხმარე სათავსი ----- 12.00 მ².

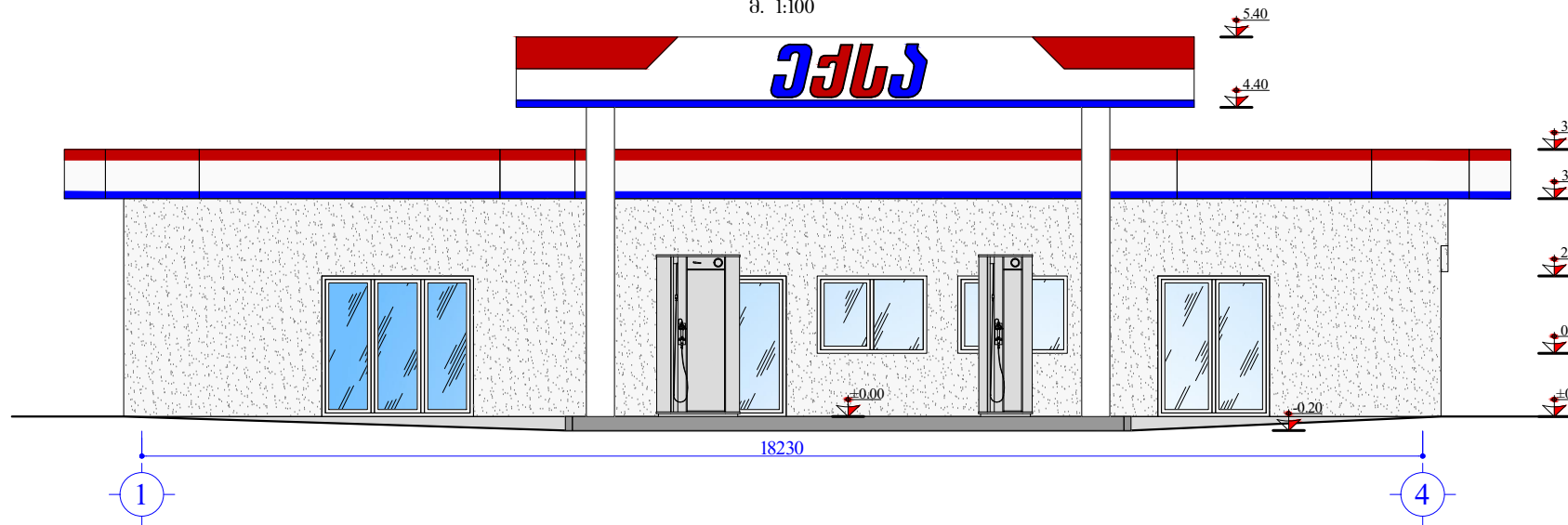
სულ საერთო ვარდო: ----- 101.90 მ².

დამკვეთი: ივანე კვციციანი პ.ნ. 20001005268	შ.პ.ს. "აი სი გრუპი" შემსრულებელი: L.T.D. "IC GROUP"	დ. ჯურულაველი
არქიტექტურული ნაწილი	დირექტორი	დ. ჯურულაველი
ძ. თელავში, ალგაშენების გამზ. №15ა-ში მღებარე პენსიონატის საფურცის საოფისე შენობის რეკონსტრუქცია	შეხრულა	დ. ჯურულაველი
ალმინისტრაციული შენობის და ვარდულის გეგმა (არსებული)	სტადია მ.პ.	მასშტაბი 1:100
	ფურცელი 2	ფორმატი A-3

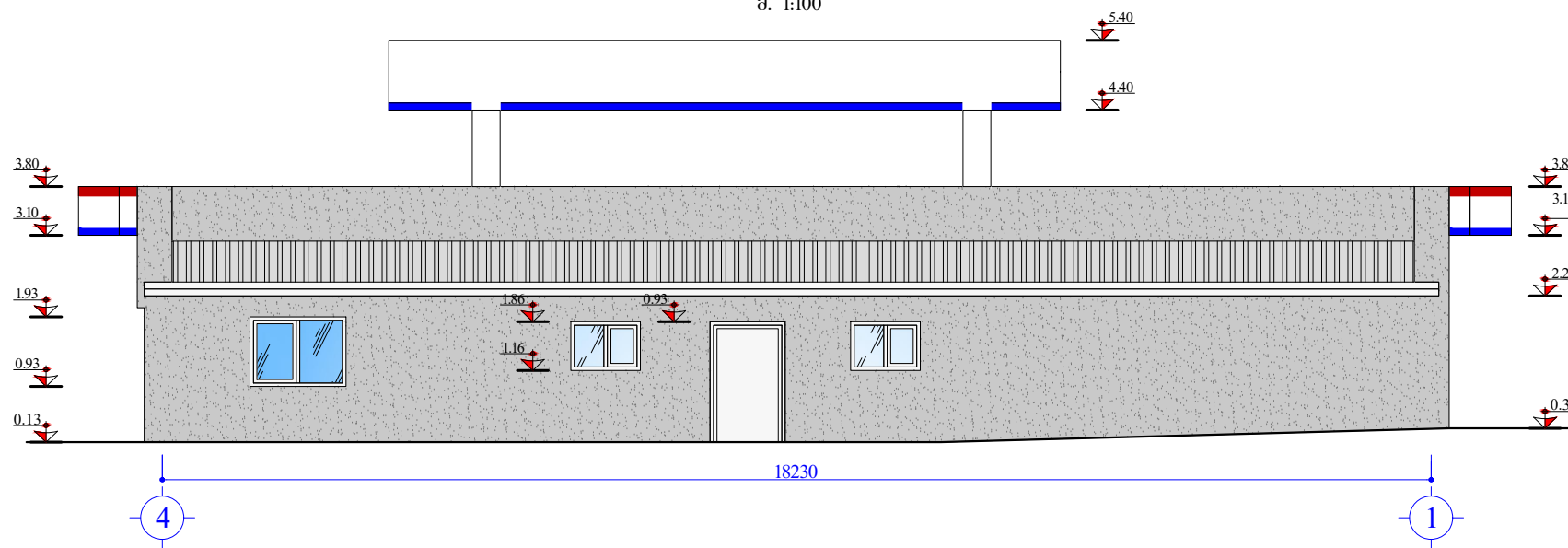
ადმინისტრაციული შენობის ფასადი 1-4 ღერძებში
(საშენსრულებლო)
მ. 1:100



ადმინისტრაციული შენობის და ფარდულის ფასადი 1-4 ღერძებში
(საშენსრულებლო)
მ. 1:100

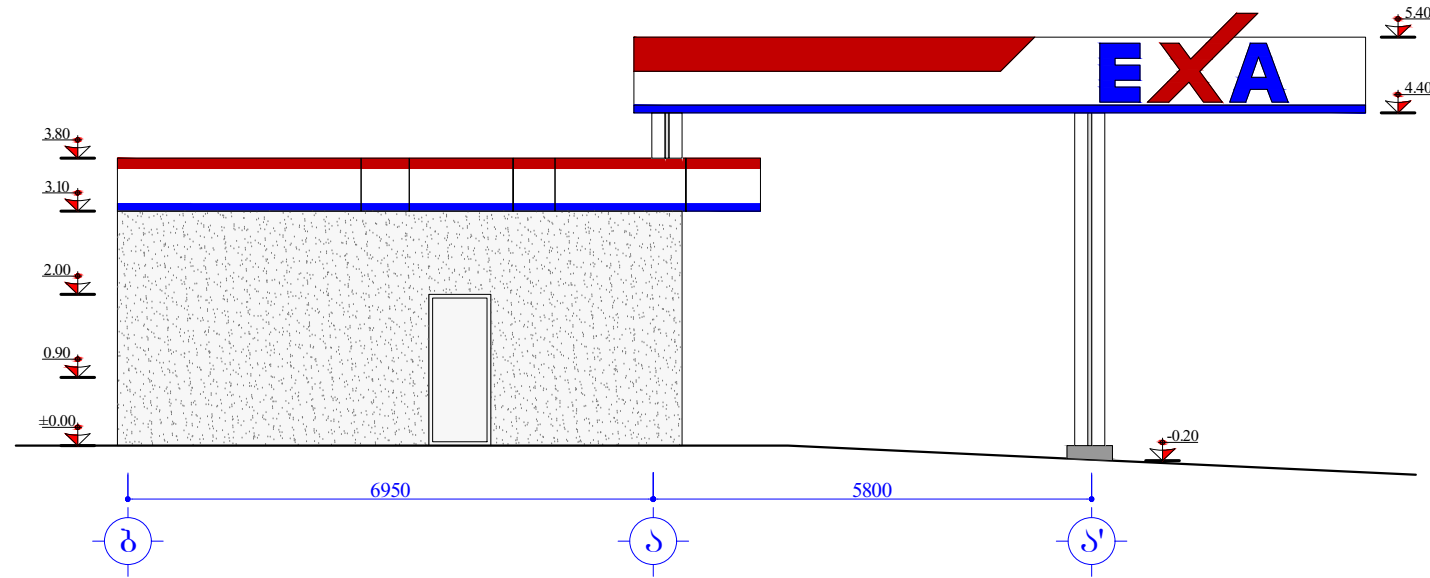


ადმინისტრაციული შენობის და ფარდულის ფასადი 4-1 ღერძებში
(საშენსრულებლო)
მ. 1:100

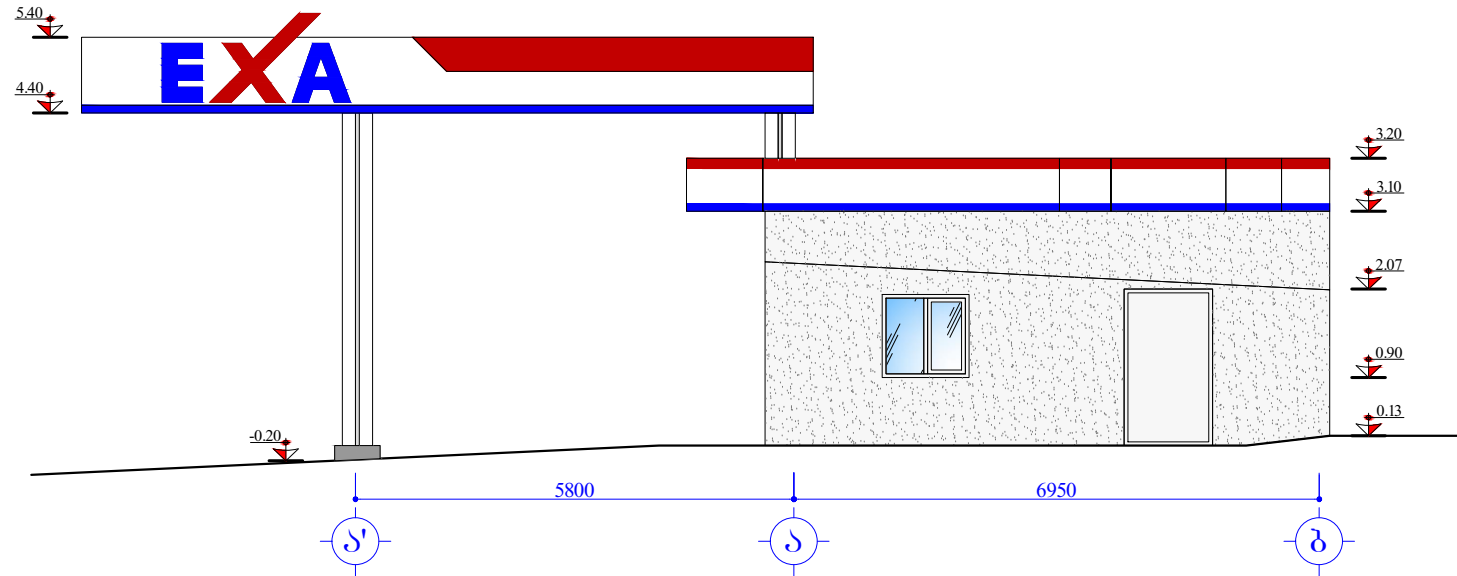


<p>დამკვეთი: ივანე კვციანი ა.გ. 20001005268</p>	<p>შ.პ.ს. "აი სი გრუპი" შემსრულებელი: L.T.D. "IC GROUP"</p>		
<p>არქიტექტურული ნაწილი</p>	<p>დირექტორი</p>	<p>დ. ზურაბაშვილი</p>	
<p>ქ. თელავში, ალგაშენების გამზ. №15ა-ში</p>	<p>შეასრულა</p>	<p>დ. ზურაბაშვილი</p>	
<p>მღებარე პენსიონატის საფურის საოფისე შენობის რეკონსტრუქცია</p>			
<p>ადმინისტრაციული შენობის და ფარდულის ფასადები 1-4 და 4-1 ღერძებში (არსებული)</p>	<p>სტადია</p>	<p>მასშტაბი</p>	<p>ფურცელი</p>
	<p>მ.პ.</p>	<p>1:100</p>	<p>3</p>
			<p>ფორმატი</p>
			<p>A-3</p>

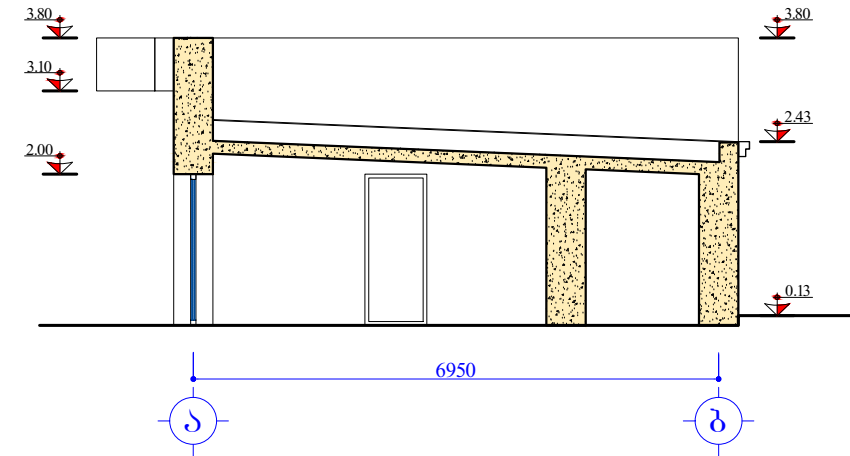
აღმონიტრაციული შენობის და ფარდულის ფასადი ბ-ა' ღერძებში
(საშემსრულებლო)
მ. 1:100



აღმონიტრაციული შენობის და ფარდულის ფასადი ა'-ბ ღერძებში
(საშემსრულებლო)
მ. 1:100

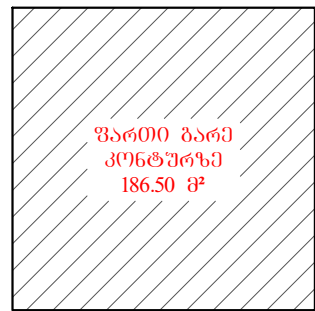
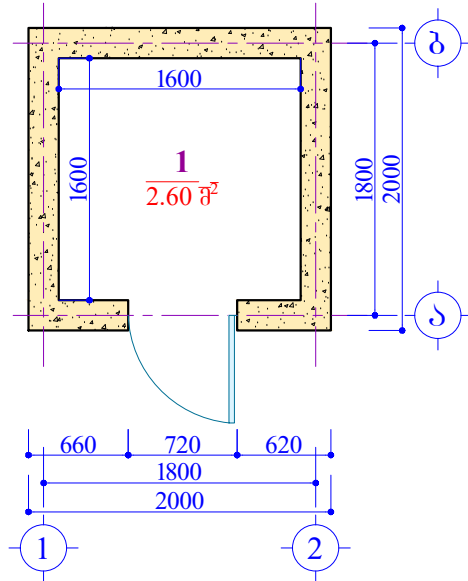


ჭრილი 1-1
(საშემსრულებლო)
მ. 1:100

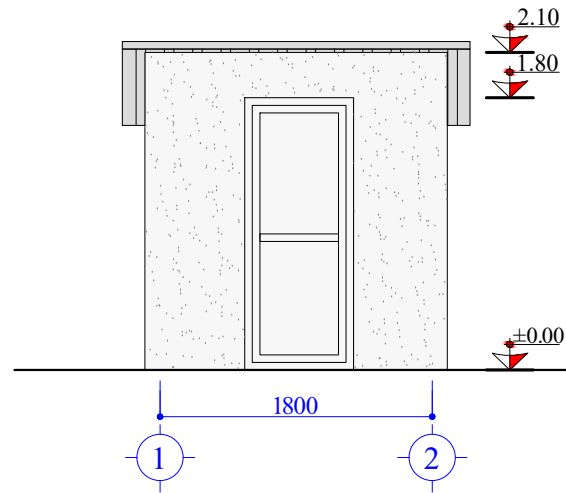


<p>დამკვეთი: თბილისი კომპლექსი პ.ნ. 20001005268</p>	<p>შ.პ.ს. "აი სი გრუპი" L.T.D. "IC GROUP"</p>	<p>შემსრულებელი:</p>		
<p>არქიტექტურული ნაწილი</p>	<p>დირექტორი</p>	<p><i>[Signature]</i></p>	<p>დ. ჯურულაველი</p>	
<p>ქ. თელავში, ალგაშენების გამზ. №15ა-ში მღებარე პენსიონატის საფარის საოფისე შენობის რეკონსტრუქცია</p>	<p>შეასრულა</p>	<p><i>[Signature]</i></p>	<p>დ. ჯურულაველი</p>	
<p>აღმონიტრაციული შენობის და ფარდულის ფასადები ა'-ბ და ბ-ა' ღერძებში, ჭრილი 1-1 (არსებული)</p>	<p>სტადია</p>	<p>მასშტაბი</p>	<p>ფურცელი</p>	<p>ფორმატი</p>
	<p>მ.პ.</p>	<p>1:100</p>	<p>4</p>	<p>A-3</p>

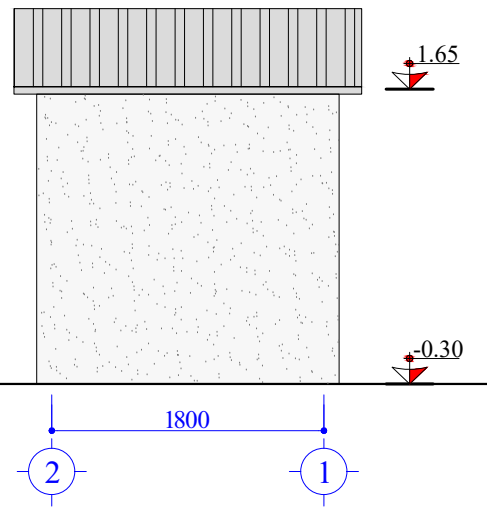
საპირფარეშოს გეგმა
(საშემსრულებლო)
მ. 1:50



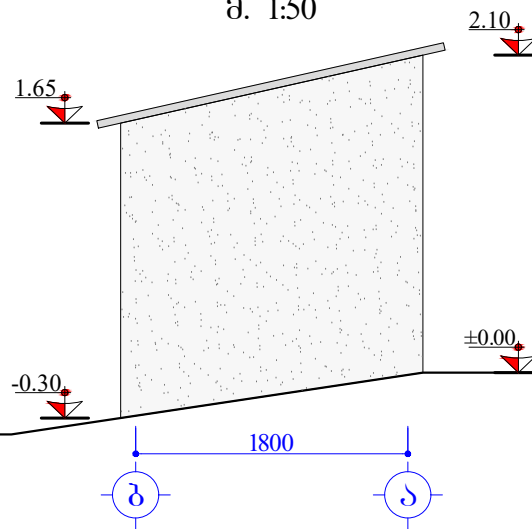
საპირფარეშოს ფასალი
1-2 ღერძებში
(საშემსრულებლო)
მ. 1:50



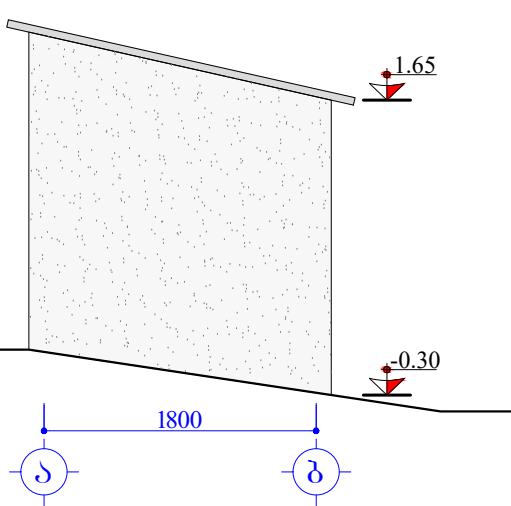
საპირფარეშოს ფასალი
1-2 ღერძებში
(საშემსრულებლო)
მ. 1:50



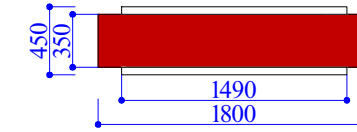
საპირფარეშოს ფასალი
ბ-ა ღერძებში
(საშემსრულებლო)
მ. 1:50



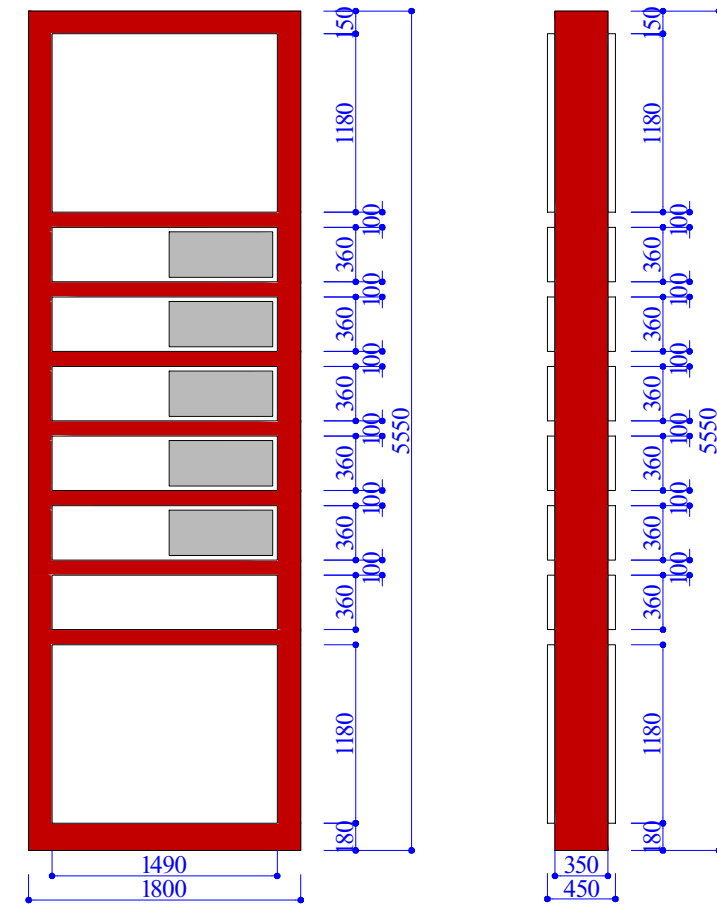
საპირფარეშოს ფასალი
ა-ბ ღერძებში
(საშემსრულებლო)
მ. 1:50



ფასმანქანების გეგმა
(საშემსრულებლო)
მ. 1:50



ფასმანქანების ფასალები
(საშემსრულებლო)
მ. 1:50



<p>დამკვეთი: თბილისი კომპლექსი პ.ნ. 20001005268</p>	<p>შ.პ.ს. "აი სი გრუპი" შემსრულებელი: L.T.D. "IC GROUP"</p>								
<p>არქიტექტურული ნაწილი</p>	<p>ლიმპტორი დ. ზურაბაშვილი</p>								
<p>ქ. თელავში, ალგაშენების გამზ. №15ა-ში მდებარე პენსიონატის საფარის საოფისე შენობის რეკონსტრუქცია</p>	<p>შეასრულა დ. ზურაბაშვილი</p>								
<p>საპირფარეშოს და ფასმანქანების გეგმა და ფასალები (არსებული)</p>	<table border="1"> <tr> <td>სტადია</td> <td>მასშტაბი</td> <td>ფურცელი</td> <td>ფორმატი</td> </tr> <tr> <td>მ.პ.</td> <td>1:50</td> <td>5</td> <td>A-3</td> </tr> </table>	სტადია	მასშტაბი	ფურცელი	ფორმატი	მ.პ.	1:50	5	A-3
სტადია	მასშტაბი	ფურცელი	ფორმატი						
მ.პ.	1:50	5	A-3						

ქ. თელავში, აღმაშენებლის გამზ. №15ა-ში
მღებარე ბენზინგასამართი სადგურის
საოფისე შენობის რეკონსტრუქცია

არქიტექტურული ნაწილი

(საკრედიტო)



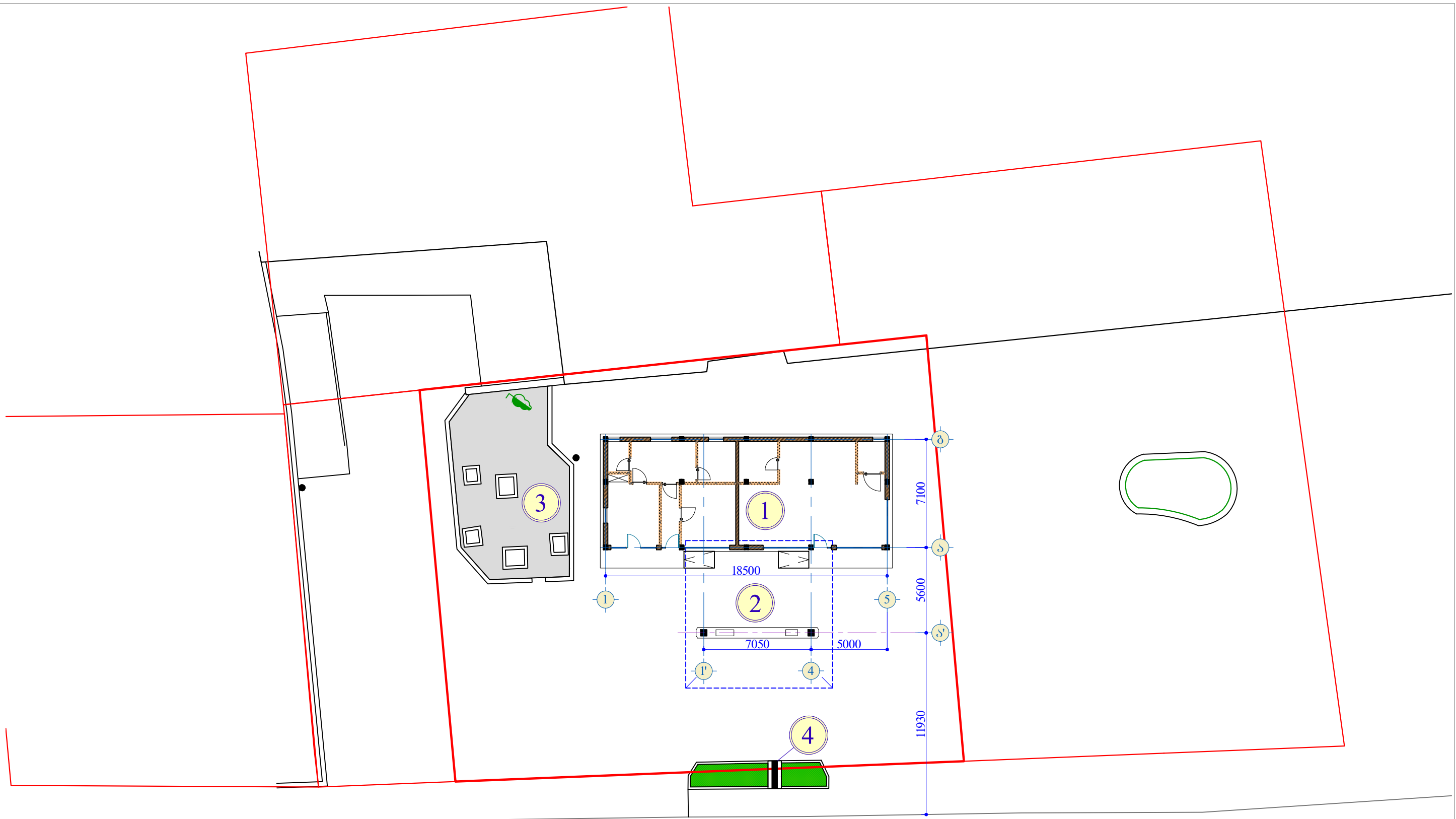


არსებული სიტუაცია




ფოტომონტაჟი



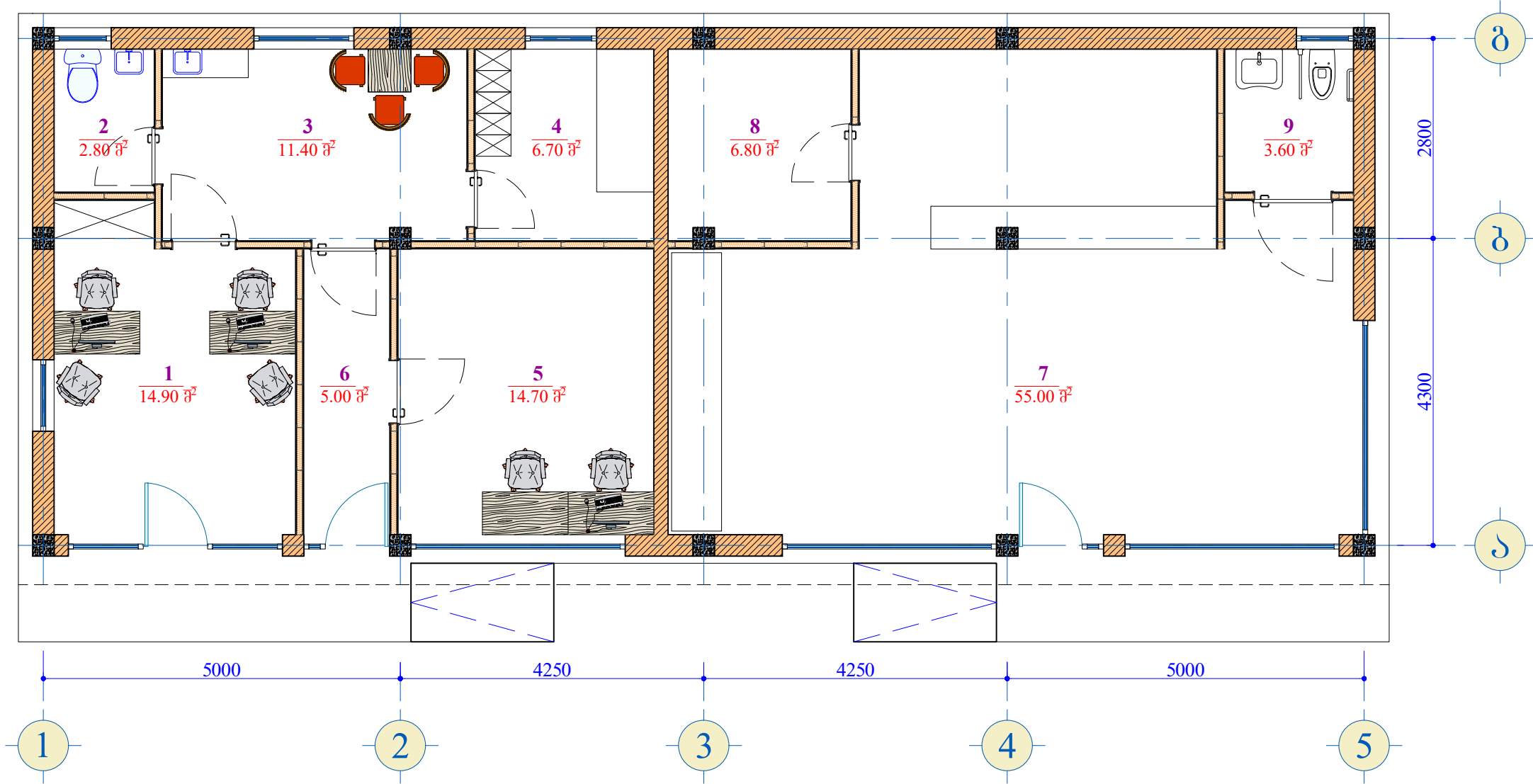


№№	დასახელება
1	ალმინისტრაციული შენობა
2	ფარული
3	ნავთობპროდუქტების მიწისქვეშა რეზერვუარები
4	ფასმანქანების ტაბლო

მ.პ.

დამკვეთი: ივანე კვციანი პ.ნ. 20001005268	 შ.პ.ს. "აი სი ბრუკი"	შემსრულებელი: L.T.D. "IC GROUP"
არქიტექტორული ნაწილი ძ. თელავში, ალმაყენების გამზ. №15ა-ში მღებარე გენზინგანსამართი საღებურის საოფისე შენობის რეკონსტრუქცია	დირექტორი შეასრულა	დ. ჯურულაველი დ. ჯურულაველი
გენერალური გეგმა (საარქიტექტო)	სტადია მ.პ.	მასშტაბი 1:250
	ფურცელი 6	ფორმატი A-3


აღმინისტრაციული შენობის ფუნქციონალური გეგმა
(საპროექტო)
მ. 1:75



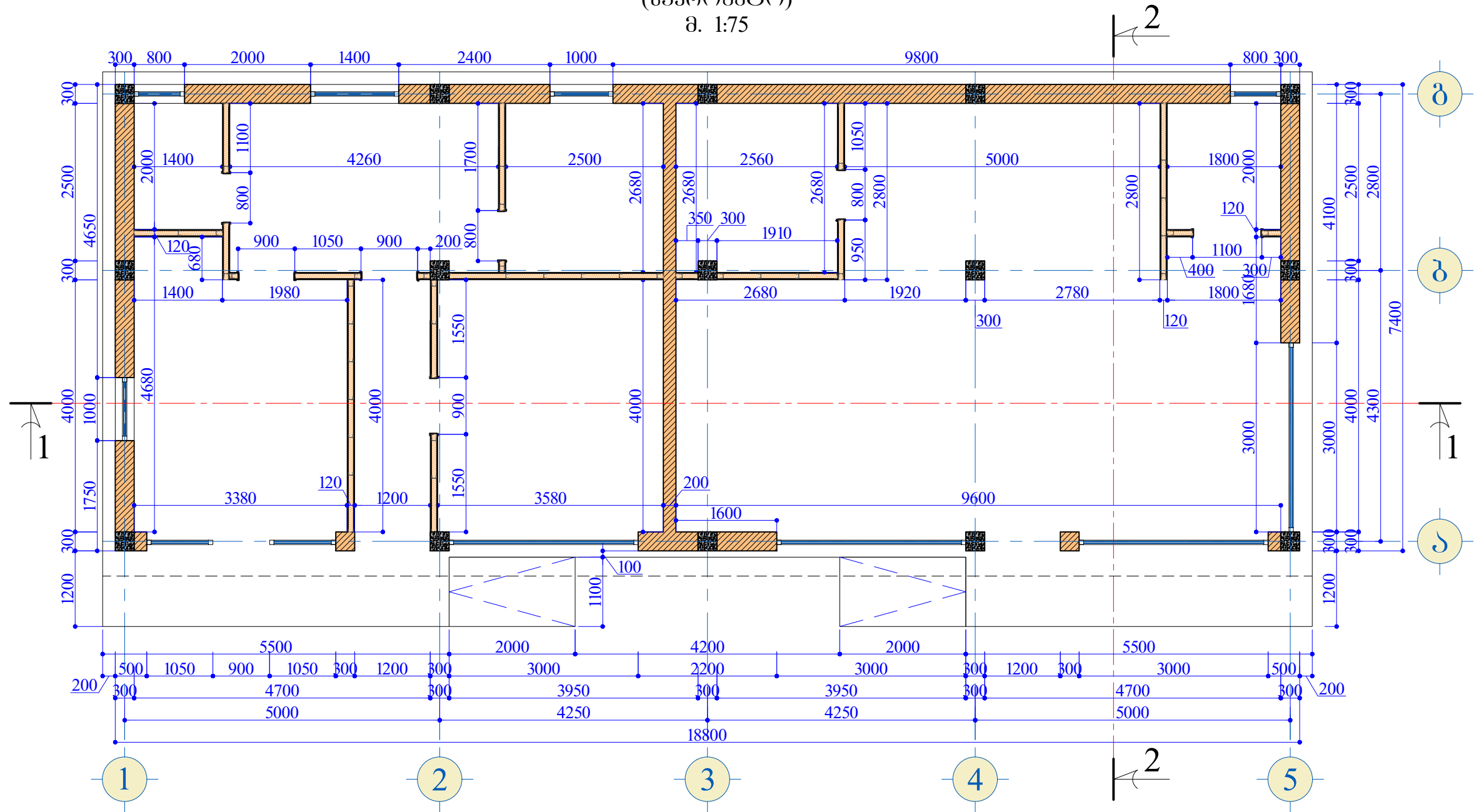
ექსპლიკაცია:

- 1. სერვის ცენტრი ----- 14.90 მ².
- 2. სანკვანძი ----- 2.80 მ².
- 3. მოსასვენებელი ოთახი ----- 11.40 მ².
- 4. გასახდელი ----- 6.70 მ².
- 5. საოპერატორო ----- 14.70 მ².
- 6. კორიდორი ----- 5.00 მ².
- 7. მარკეტი ----- 55.00 მ².
- 8. დამხმარე სათავსო ----- 6.80 მ².
- 9. ფ.შ.მ. პირებსა აღავტირებული სანკვანძი --- 3.60 მ².

სულ საერთო ფართი: ----- 117.90 მ².

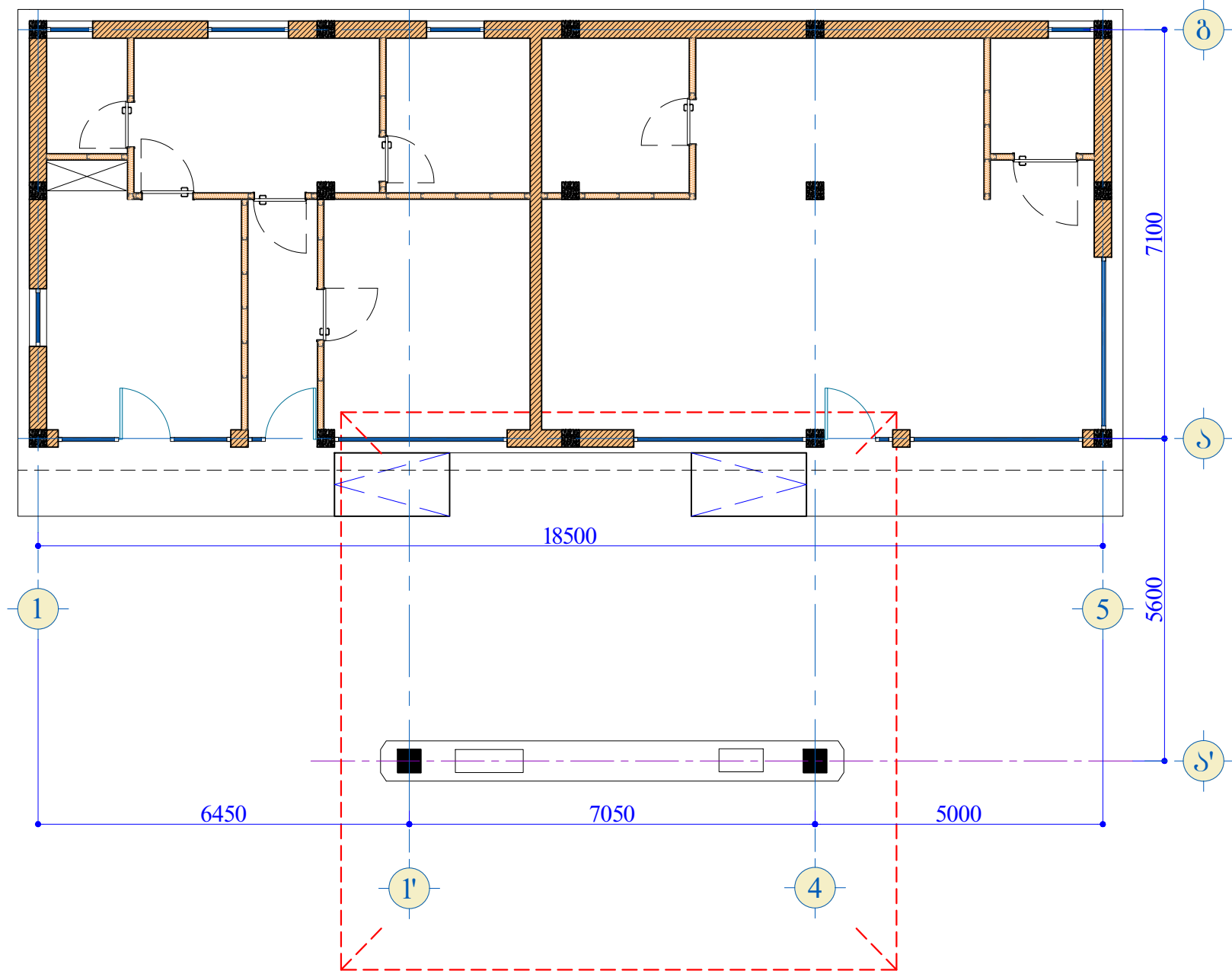
<p>დამკვეთი: ივანე კვციანი პ.ნ. 20001005268</p>	<p>  შ.პ.ს. "აი სი გრუპი" </p>	<p>შემსრულებელი: L.T.D. "IC GROUP"</p>
<p>არქიტექტურული ნაწილი</p>	<p>ლიპეტორი</p>	<p>დ. ჯურულაველი</p>
<p>ქ. თელავში, აღმაშენებლის გამზ. №15ა-ში</p>	<p>შეასრულა</p>	<p>დ. ჯურულაველი</p>
<p>მღებარე პენსიონატის საფურცის საოფისე შენობის რეკონსტრუქცია</p>		
<p>აღმინისტრაციული შენობის ფუნქციონალური გეგმა (საპროექტო)</p>	<p>სტადია მ.პ.</p>	<p>მასშტაბი 1:75</p>
	<p>ფურცელი 7</p>	<p>ფორმატი A-3</p>

ალმინისტრაციული შენობის გეგმა
(საპროექტო)
მ. 1:75



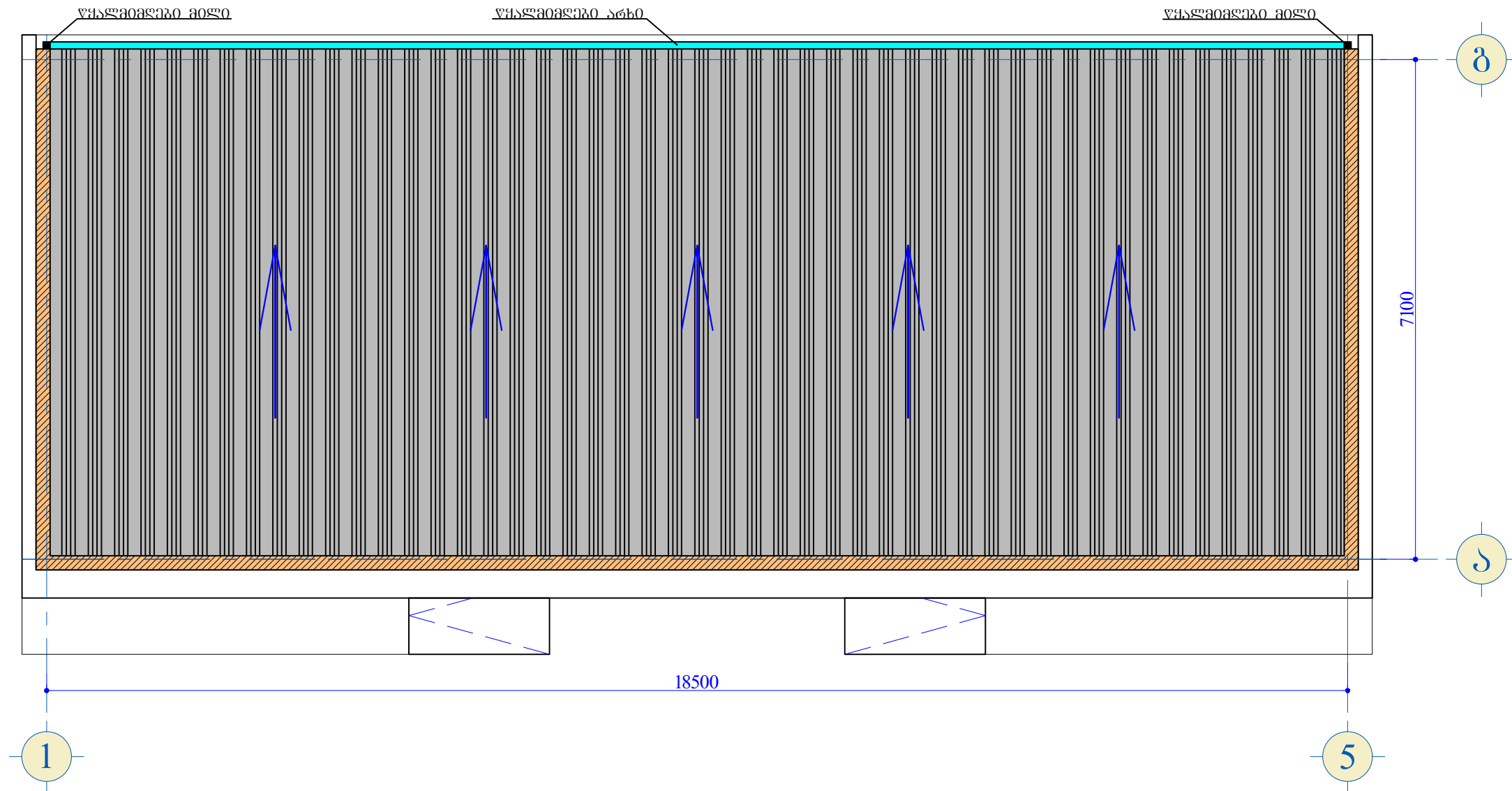
დაამუშავა: თბილისი კონსტრუქციის ს.ფ. 20001005268	შ.პ.ს. "აი სი გრუპი" შემსრულებელი: L.T.D. "IC GROUP"		
არქიტექტურული ნაწილი	ლიბრეტორი	დ. ზურაბული	
ქ. თელავში, ალგაშენების გამზ. №15ა-ში მდებარე პენსიონატის საფურცის საოფისო შენობის რეკონსტრუქცია	შეასრულა		დ. ზურაბული
ალმინისტრაციული შენობის გეგმა (საპროექტო)	სტადია	მასშტაბი	ფურცელი
	მ.პ.	1:75	8
			ფორმატი
			A-3

აღმინისტრაციული შენობისა დაფარულის გეგმა
(საპროექტო)
მ. 1:100



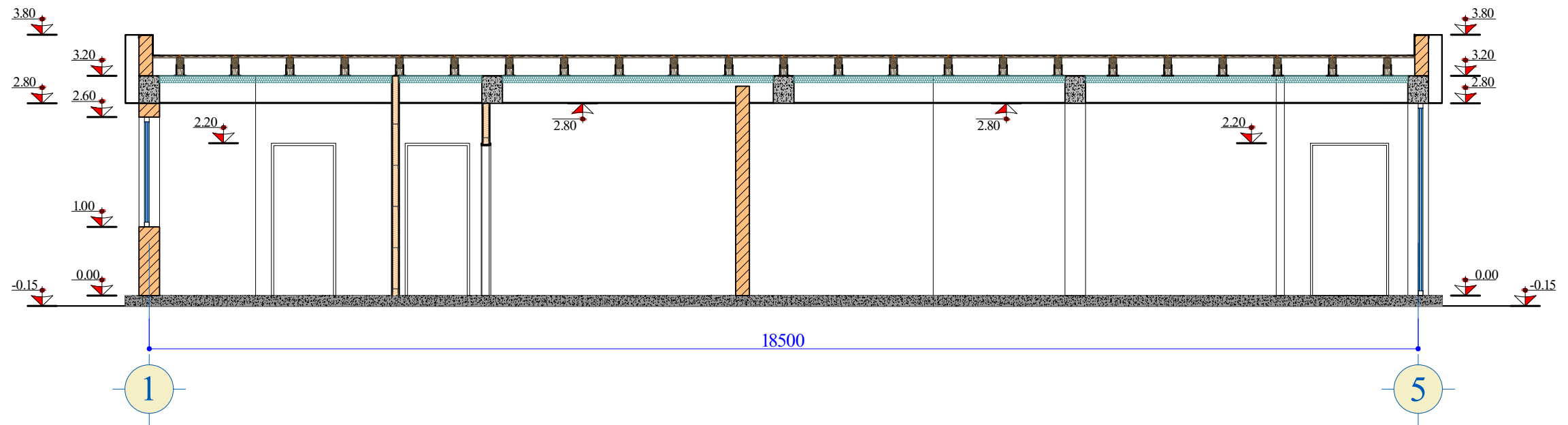
<p>დამკვეთი: ივანე კვციანი პ.ნ. 20001005268</p>	<p>შ.პ.ს. "აი სი გრუპი" შპს-ს მფლობელი: L.T.D. "IC GROUP"</p>			
<p>არქიტექტურული ნაწილი</p>	<p>დირექტორი</p>	<p>დ. ჯურულაველი</p>		
<p>ქ. თელავში, აღმაშენებლის გამზ. №15ა-ში მდებარე პენსიონატის საფარის საფარის შენობის რეკონსტრუქცია</p>	<p>შეასრულა</p>	<p>დ. ჯურულაველი</p>		
<p>აღმინისტრაციული შენობისა და ფარის გეგმა (საპროექტო)</p>	<p>სტადია მ.პ.</p>	<p>მასშტაბი 1:100</p>	<p>ფურცელი 9</p>	<p>ფორმატი A-3</p>

აღმონსტრაციული შენობის სახურავის გეგმა
(საპროექტო)
მ. 1:75

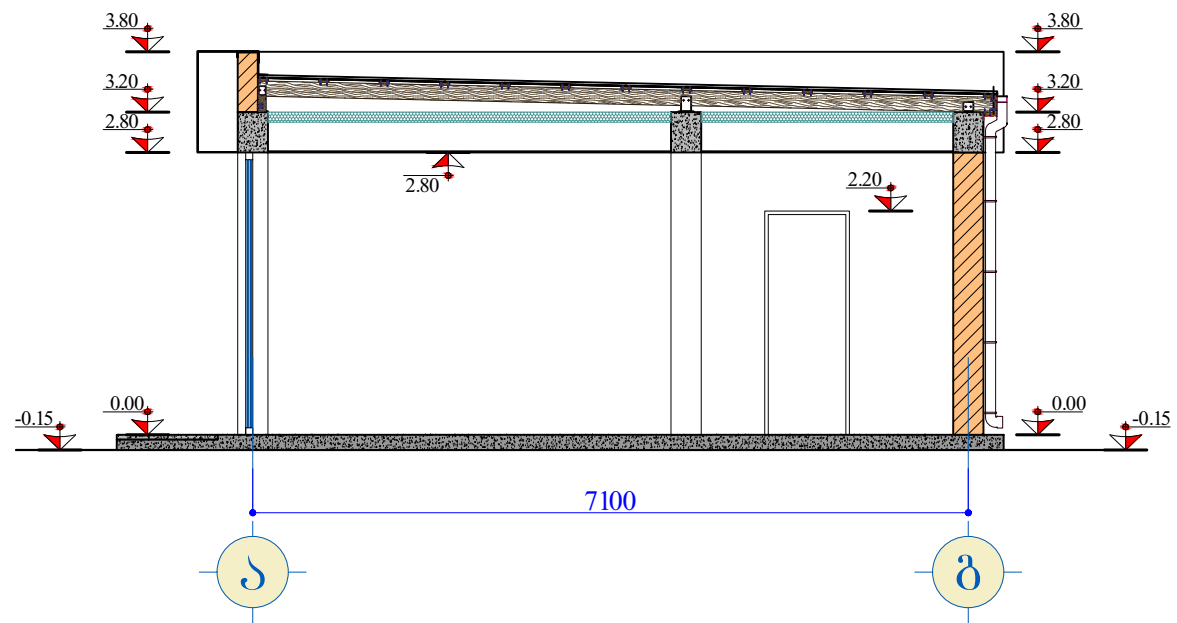


<p>დამკვეთი: ივანე კვციანი პ.ნ. 20001005268</p>	<p>შ.პ.ს. "აი სი გრუპი" შპს L.T.D. "IC GROUP"</p>	<p>შპს "აი სი გრუპი" შპს</p>	
<p>არქიტექტურული ნაწილი</p>	<p>დირექტორი</p>	<p><i>[Signature]</i></p>	<p>დ. პურულაშვილი</p>
<p>ქ. თელავში, აღმაშენებლის გამზ. №15ა-ში მღებარე პენსიონატის საფურცის საოფისო შენობის რეკონსტრუქცია</p>	<p>შეასრულა</p>	<p><i>[Signature]</i></p>	<p>დ. პურულაშვილი</p>
<p>აღმონსტრაციული შენობის სახურავის გეგმა (საპროექტო)</p>	<p>სტადია მ.პ.</p>	<p>მასშტაბი 1:75</p>	<p>ფურცელი 10</p>
		<p>ფორმატი A-3</p>	

ჭრილი 1-1
(საპროექტო)
მ. 1:75

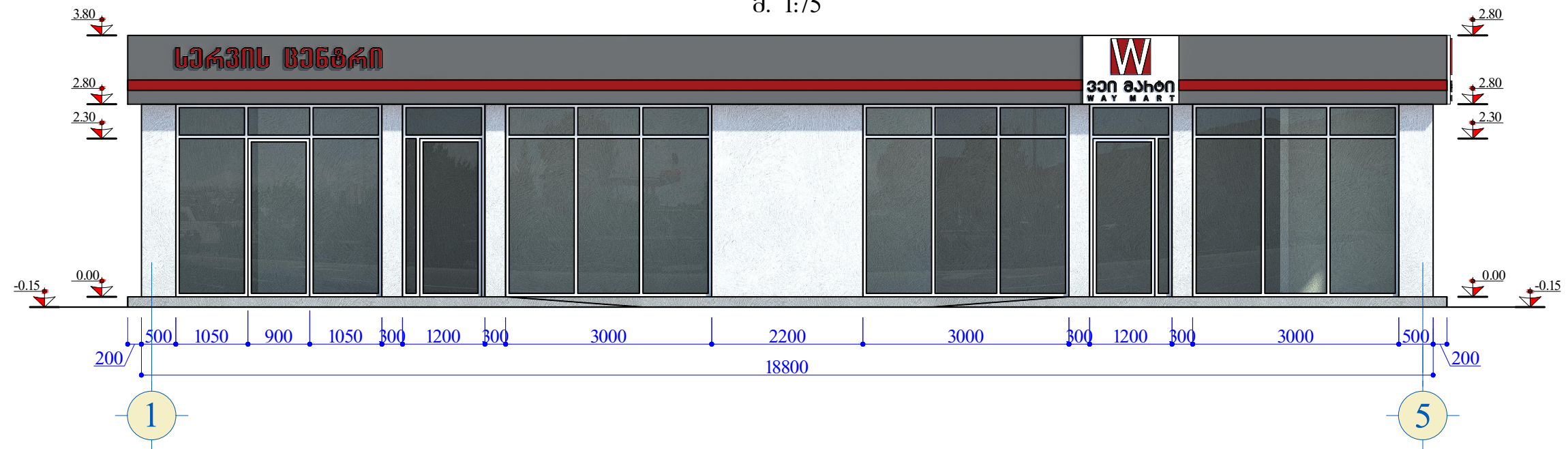


ჭრილი 2-2
(საპროექტო)
მ. 1:75

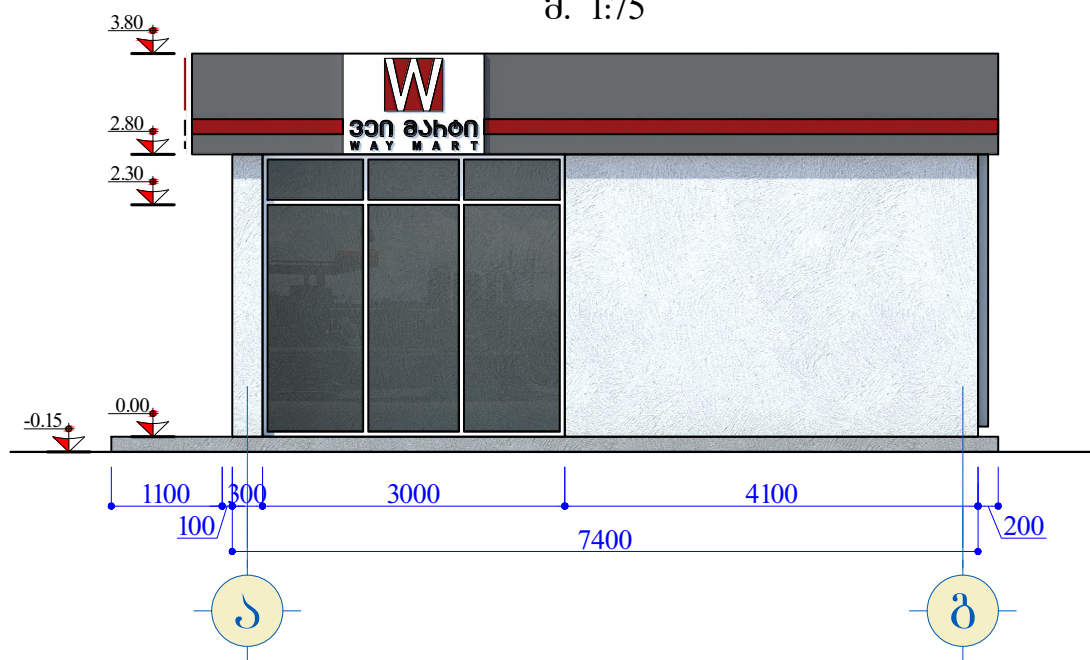


<p>დამკვეთი: ივანე კვციანი ა.გ. 20001005268</p>	<p>შ.პ.ს. "აი სი გრუპი" შპს-ს მფლობელი: L.T.D. "IC GROUP"</p>			
<p>არქიტექტურული ნაწილი</p>	<p>დირექტორი</p>	<p>დ. ჯურულაველი</p>		
<p>ქ. თელავი, ალგაშენის გზა, №15ა-ში მღებრი პენსიონატის საღებურის საოფისე შენობის რეკონსტრუქცია</p>	<p>შეასრულა</p>	<p>დ. ჯურულაველი</p>		
<p>ჭრილი 1-1; ჭრილი 2-2 (საპროექტო)</p>	<p>სტადია მ.პ.</p>	<p>მასშტაბი 1:75</p>	<p>ფურცელი 11</p>	<p>ფორმატი A-3</p>

ფასადი 1-5 ღერძებში
(საპროექტო)
მ. 1:75

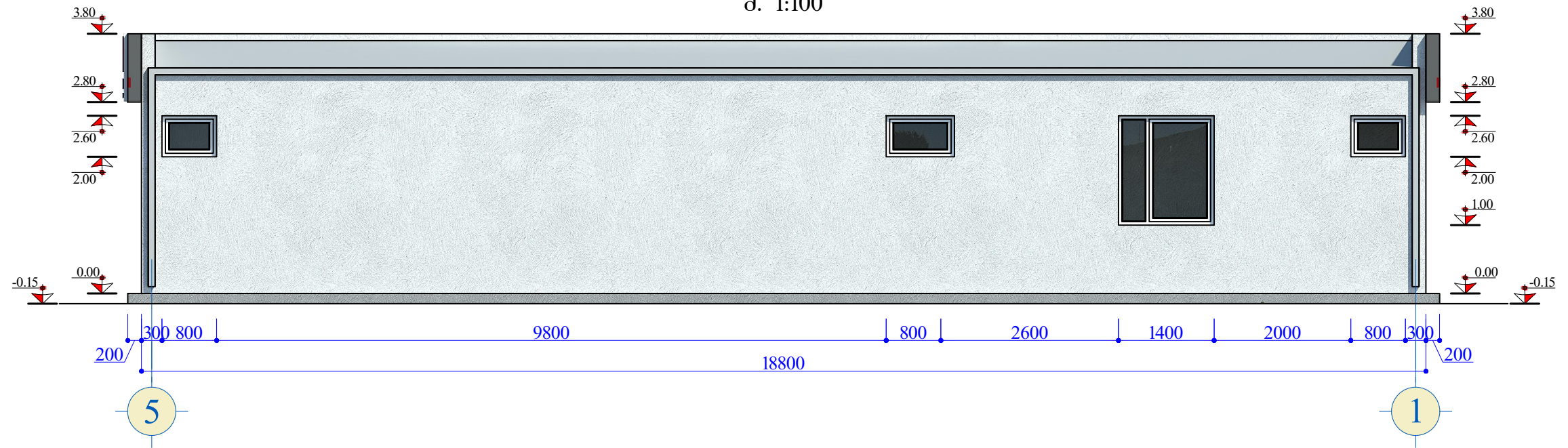


ფასადი ა-ბ ღერძებში
(საპროექტო)
მ. 1:75

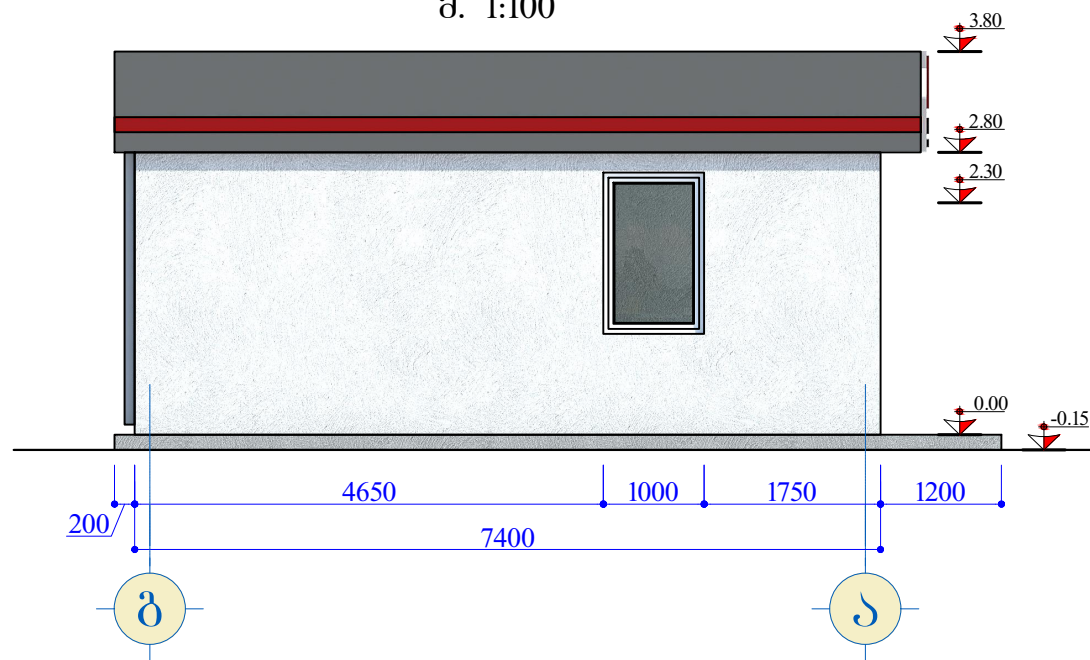


<p>დაამუშავა:</p> <p>ივანე კვციანი</p> <p>პ.ნ. 20001005268</p>	<p>შპს. "აი სი გრუპი"</p> <p>შპს-ს მფლობელი:</p> <p>L.T.D. "IC GROUP"</p>								
<p>არქიტექტურული ნაწილი</p>	<p>ღირებულება</p> <p>დ. ჯურულაველი</p>								
<p>ქ. თელავში, ალგაშენების გამზ. №15ა-ში</p> <p>მდებარე პენსიონატის საფურცის საოფისო შენობის რეკონსტრუქცია</p>	<p>შეასრულა</p> <p>დ. ჯურულაველი</p>								
<p>ფასადი 1-5 და ა-ბ ღერძებში (საპროექტო)</p>	<table border="1"> <tr> <td>სტადია</td> <td>მასშტაბი</td> <td>ფურცელი</td> <td>ფორმატი</td> </tr> <tr> <td>მ.პ.</td> <td>1:75</td> <td>12</td> <td>A-3</td> </tr> </table>	სტადია	მასშტაბი	ფურცელი	ფორმატი	მ.პ.	1:75	12	A-3
სტადია	მასშტაბი	ფურცელი	ფორმატი						
მ.პ.	1:75	12	A-3						

ფასადი 5-1 ღერძებში
(საპროექტო)
მ. 1:100

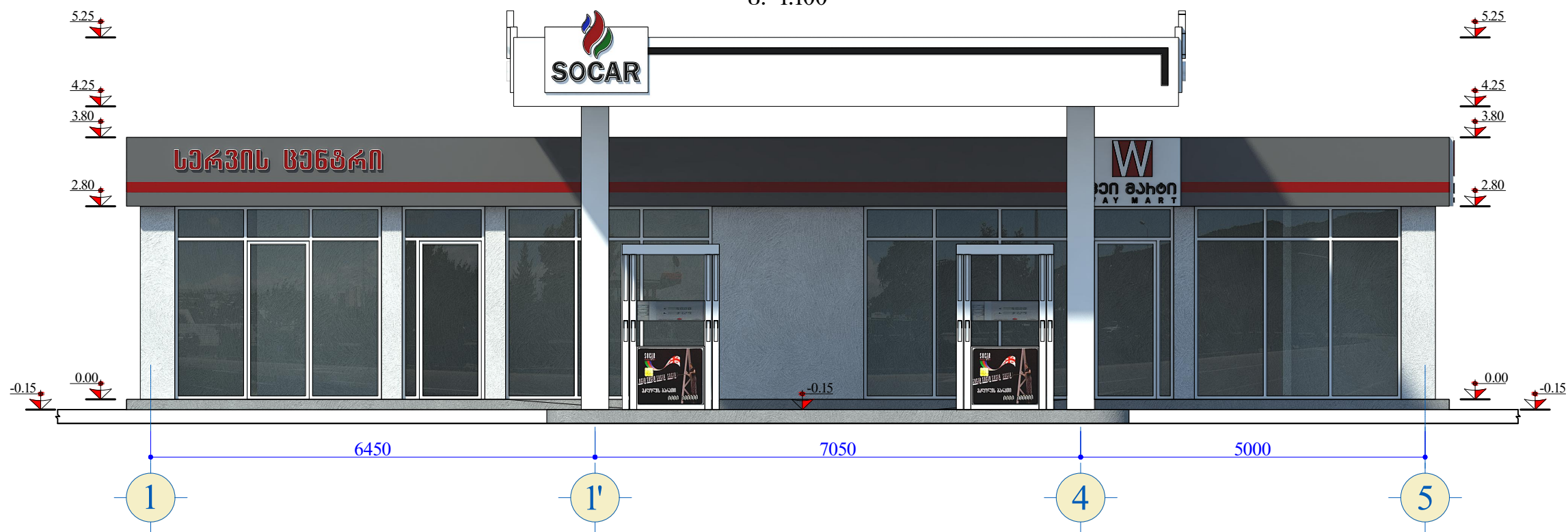


ფასადი ბ-ა ღერძებში
(საპროექტო)
მ. 1:100

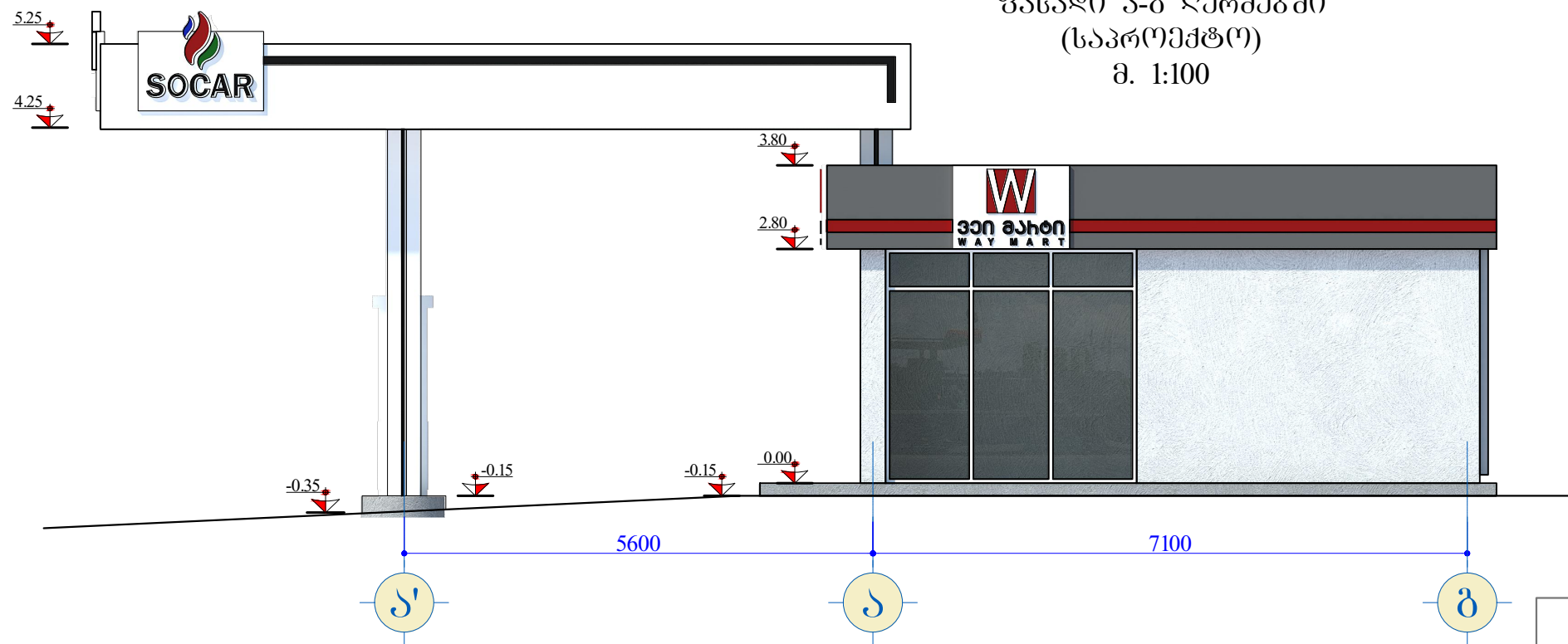


<p>დამკვეთი: თბილისი კონსტრუქციული ს.გ. 20001005268</p>	<p>შ.პ.ს. "აი სი გრუპი" შპს-ს მფლობელი: L.T.D. "IC GROUP"</p>								
<p>არქიტექტურული ნაწილი</p>	<p>ღირებულება დ. ზურაბული</p>								
<p>ქ. თბილისი, აღმაშენებლის გამზ. №15ა-ში მდებარე პენსიონატის საფურცის საოფისო შენობის რეკონსტრუქცია</p>	<p>შეასრულა დ. ზურაბული</p>								
<p>ფასადი 5-1 და ბ-ა ღერძებში (საპროექტო)</p>	<table border="1"> <tr> <td>სტადია</td> <td>მასშტაბი</td> <td>ფურცელი</td> <td>ფორმატი</td> </tr> <tr> <td>მ.პ.</td> <td>1:75</td> <td>13</td> <td>A-3</td> </tr> </table>	სტადია	მასშტაბი	ფურცელი	ფორმატი	მ.პ.	1:75	13	A-3
სტადია	მასშტაბი	ფურცელი	ფორმატი						
მ.პ.	1:75	13	A-3						

შასალი 1-5 ღერძებში
(საპროექტო)
მ. 1:100

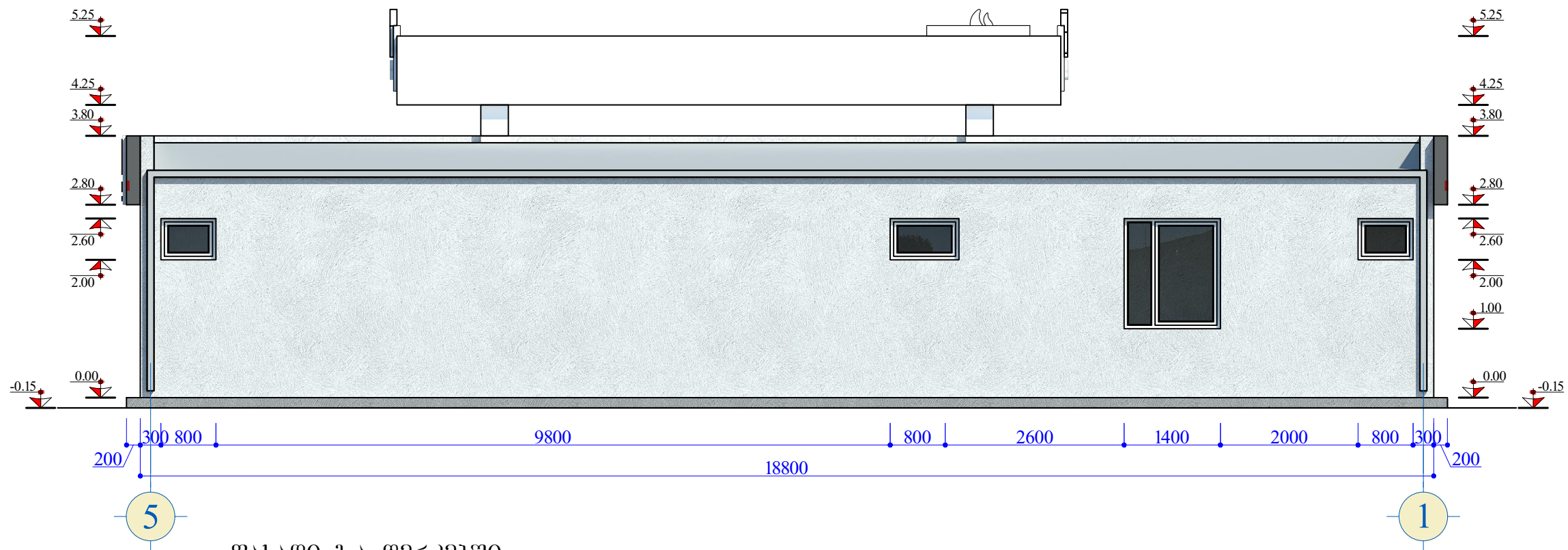


შასალი ა-ბ ღერძებში
(საპროექტო)
მ. 1:100

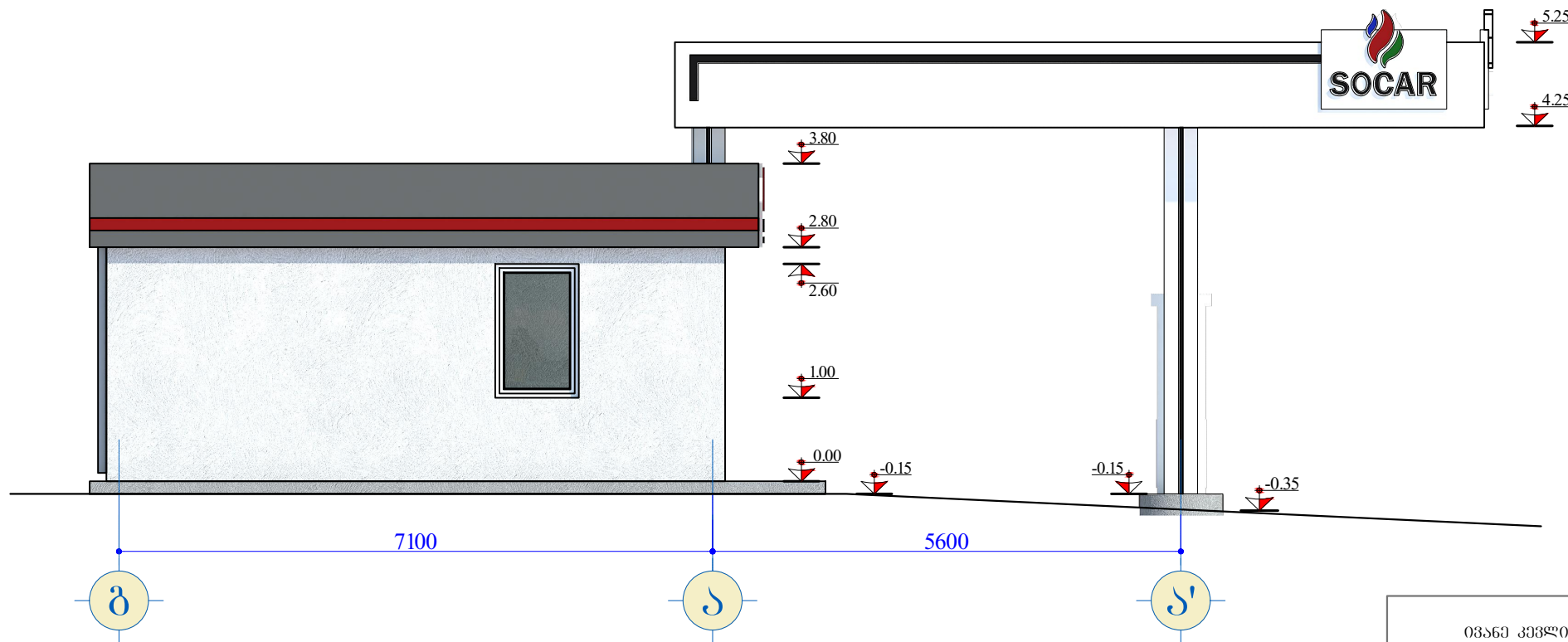


<p>დამკვეთი: ივანე კვციანი პ.ნ. 20001005268</p>	<p>შ.პ.ს. "აი სი გრუპი" შპს-ს მფლობელი: L.T.D. "IC GROUP"</p>	<p>შპს-ს მფლობელი: დ. პურულაშვილი</p>		
<p>არქიტექტურული ნაწილი</p>	<p>ლიპეტორი</p>	<p>დ. პურულაშვილი</p>		
<p>ქ. თელავში, ალგაშენის ბაზ. №15ა-ში მდებარე პენსიონატის საღებურის საოფისე შენობის რეკონსტრუქცია</p>	<p>შეასრულა</p>	<p>დ. პურულაშვილი</p>		
<p>შასალი 5-1 და ა-ბ ღერძებში (საპროექტო)</p>	<p>სტადია მ.პ.</p>	<p>მასშტაბი 1:75</p>	<p>ფურცელი 14</p>	<p>ფორმატი A-3</p>

შახალი 5-1 ღერძებში
(საპროექტო)
მ. 1:100



შახალი ბ-ა ღერძებში
(საპროექტო)
მ. 1:100



<p>ივანე კვციანი</p> <p>არქიტექტორი</p> <p>ქ. თელავში, ალგაშენის გამზ. №15ა-ში</p> <p>მღებარე პენსიონატის საღებურის საოფისო შენობის რეკონსტრუქცია</p> <p>შახალი 5-1 და ბ-ა ღერძებში (საპროექტო)</p>	<p>დამკვეთი:</p> <p>შ.პ.ს. "აი სი გრუპი" შპს</p> <p>შპს "აი სი გრუპი" შპს</p> <p>შპს "აი სი გრუპი" შპს</p> <p>შპს "აი სი გრუპი" შპს</p>	<p>შპს "აი სი გრუპი" შპს</p> <p>შპს "აი სი გრუპი" შპს</p> <p>შპს "აი სი გრუპი" შპს</p> <p>შპს "აი სი გრუპი" შპს</p>
<p>არქიტექტურული ნაწილი</p>	<p>დირექტორი</p>	<p>დ. ზურაბიანი</p>
<p>მღებარე პენსიონატის საღებურის საოფისო შენობის რეკონსტრუქცია</p>	<p>შპს "აი სი გრუპი" შპს</p>	<p>დ. ზურაბიანი</p>
<p>შახალი 5-1 და ბ-ა ღერძებში (საპროექტო)</p>	<p>სტადია</p> <p>მ.პ.</p>	<p>მასშტაბი</p> <p>1:75</p>
	<p>ფურცელი</p> <p>15</p>	<p>ფორმატი</p> <p>A-3</p>

ქ. თელავში, აღმაშენებლის გამზ. №15ა-ში
მღებარე ბენზინგასამართი სადგურის
საოფისე შენობის რეკონსტრუქცია

მშენებლობის ორბანიზების კალენდარული გეგმა

(საპროექტო)



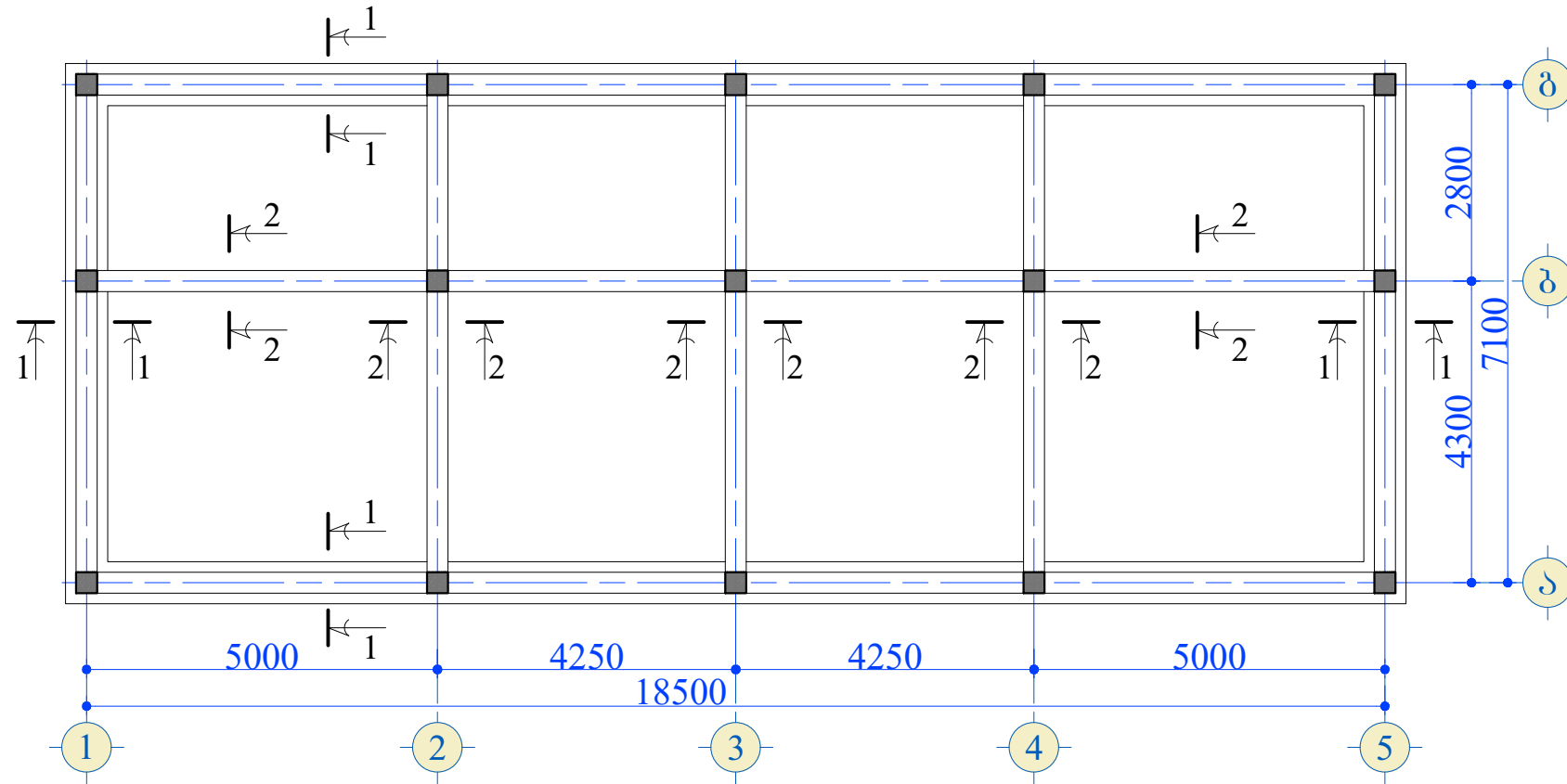
ქ. თელავში, აღმაშენებლის გამზ. №15ა-ში
მდებარე ბენზინგასამართი სადგურის
საოფისე შენობის რეკონსტრუქცია

კონსტრუქციული ნაწილი

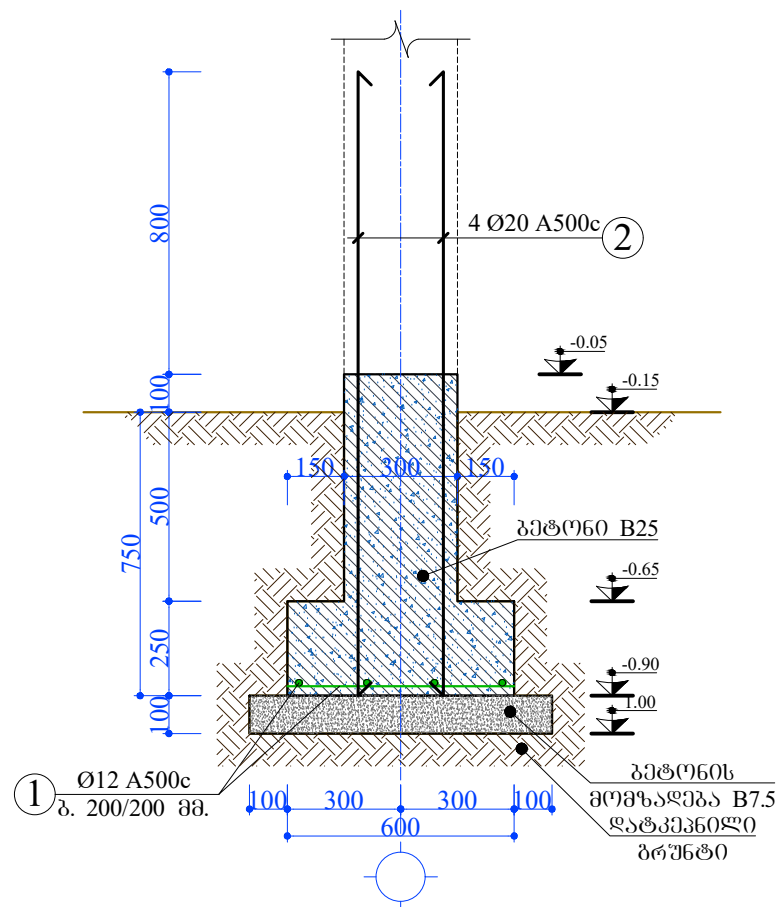
(საკრედიტო)



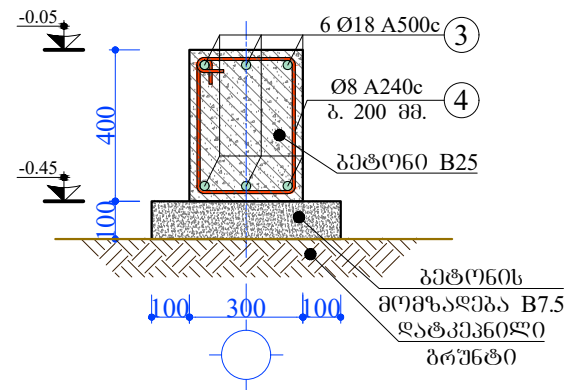
ალმინისტრაციული შენობის საპირკვეპის გეგმა
მ. 1:100



ჭრილი 1-1
მ. 1:20



ჭრილი 2-2
მ. 1:20



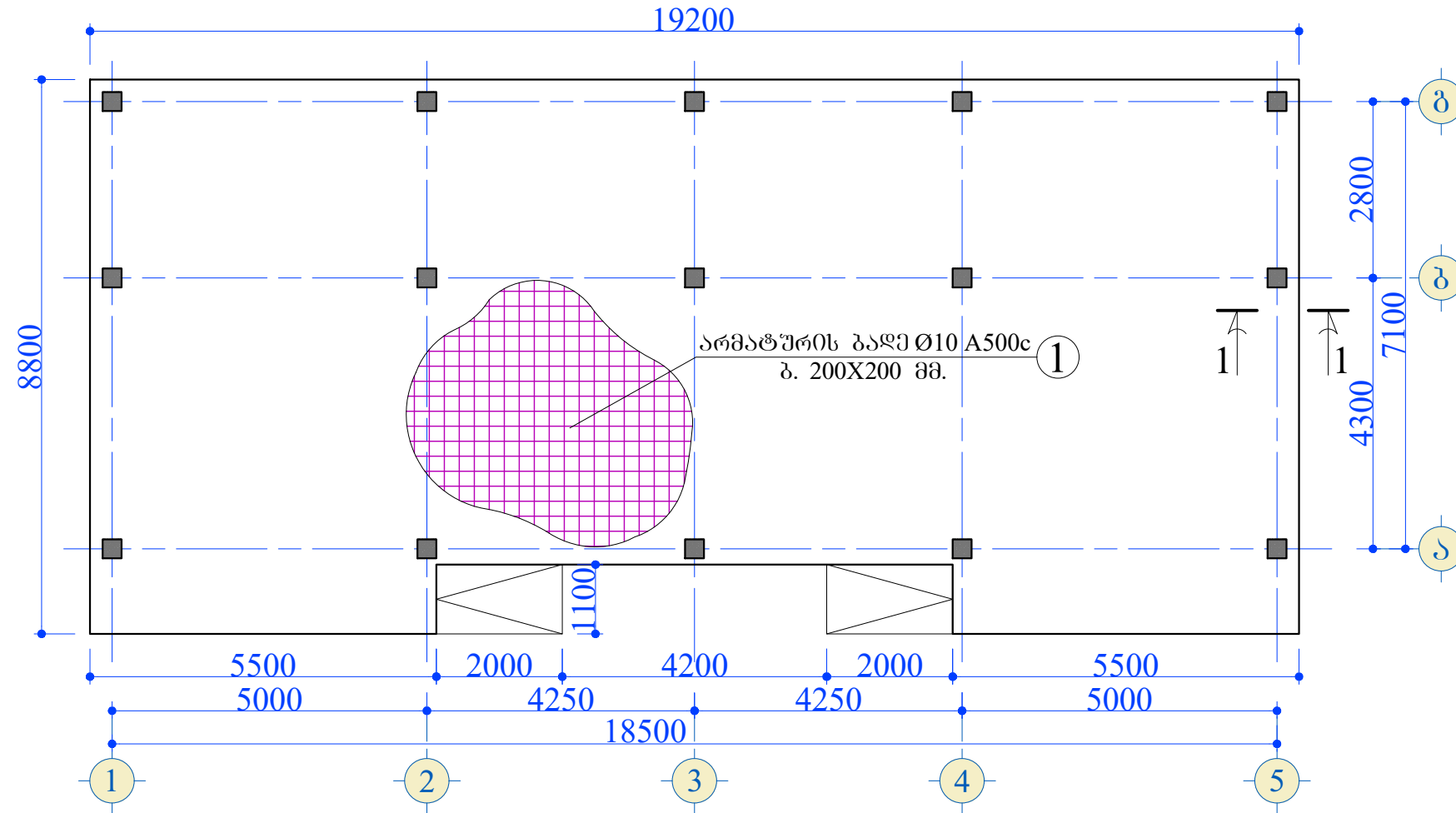
შენიშვნა:
1. რანდომურად საპირკვეპი განლაგებულ მალოს მესამე მონაკვეთში საპირკვეპის სიღრმე 100 მმ. სოლო მალოს სიღრმე 200 მმ.

კონსტრუქციის №	არმატურის სპეციფიკაცია					არმატურის ამოკრება				
	შესანიშნავი	Ø, მმ კლასი	L, მმ	n, ცალი	n x L, მ	Ø, მმ კლასი	Σ n x L, მ	მასა, კგ		
								A240c	A500c	
1	დ.ა.	Ø12 A500c	-	-	375.0	Ø12 A500c	375.0	-	333.0	
2	1650	Ø20 A500c	1650	60	99.0	Ø20 A500c	99.0	-	244.1	
3	დ.ა.	Ø18 A500c	-	-	270.0	Ø18 A500c	270.0	-	539.5	
4	1380	Ø8 A240c	1380	350	483.0	Ø8 A240c	483.0	190.8	-	
სულ:							ბეტონი B 25. V=22.00 მ ³		190.8	1116.6
							ბეტონი B 7.5 V=6.20 მ ³			

<p>დაამუშავა: ივანე კვციშვილი პ.ფ. 20001005268</p>	<p>შ.პ.ს. "აი სი ბრუკი" L.T.D. "IC GROUP"</p>	<p>შემსრულებელი: ლ. ინახარიძე</p>
<p>კონსტრუქციული ნაწილი</p>	<p>ლინგვისტორი</p>	<p>ლ. ბურდულაშვილი</p>
<p>ქ. თელავში, ალექსანდრე ზაქარაიძის გამზ. №15ა-ში</p>	<p>კონსტრუქტორი</p>	<p>ლ. ბურდულაშვილი</p>
<p>მდებარე ბუნების დაცვის სააგენტოს საოფისე შენობის რეკონსტრუქცია</p>	<p>შეასრულა</p>	<p>ლ. ბურდულაშვილი</p>
<p>ალმინისტრაციული შენობის საპირკვეპის გეგმა, ჭრილები 1-1, 2-2</p>	<p>სტადია</p>	<p>ფურცელი</p>
	<p>მ.პ.</p>	<p>მასშტაბი</p>
	<p>1:100/20</p>	<p>კ-1</p>
		<p>ფორმატი</p>
		<p>A-3</p>

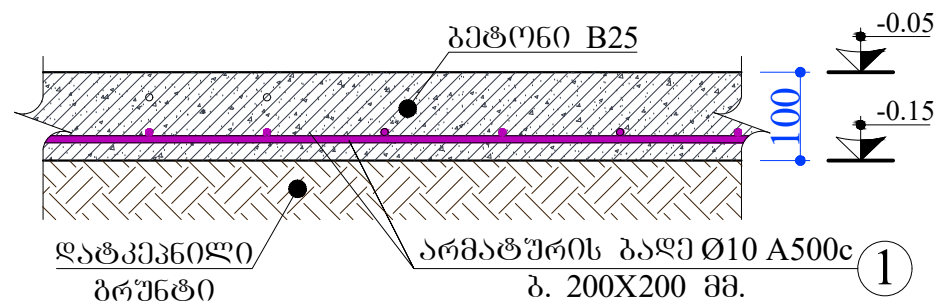
ალმინისტრაციული შენობის ბეტონის იატაკის გეგმა -0.05 ნიშნულზე

მ. 1:100



ჭრილი 1-1

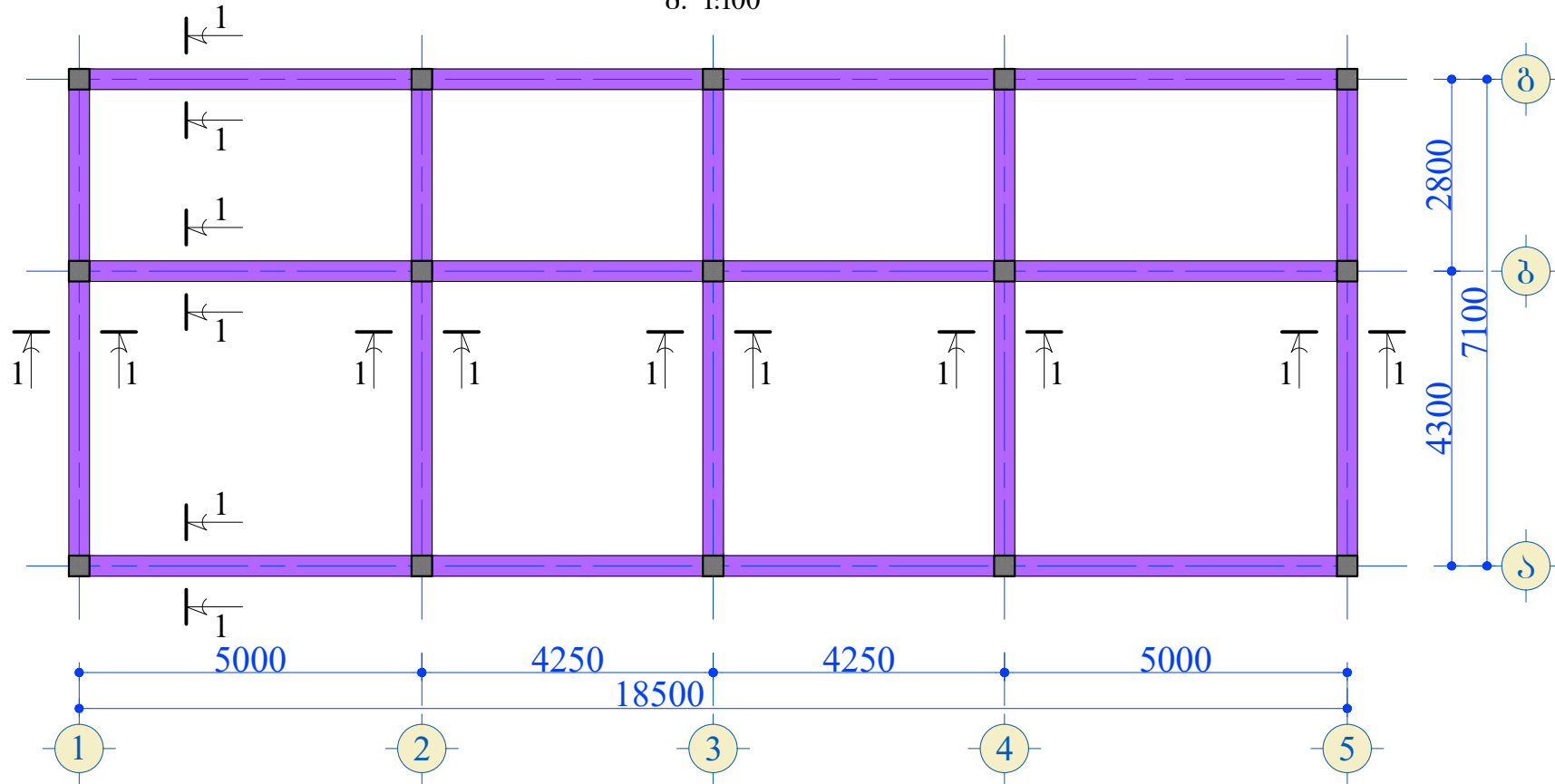
მ. 1:20



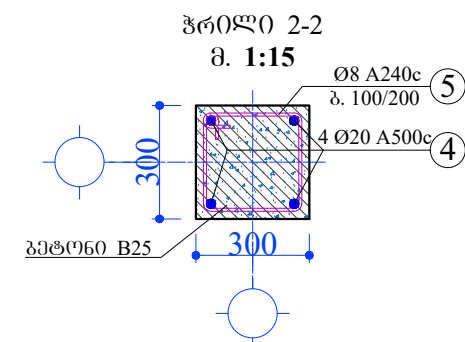
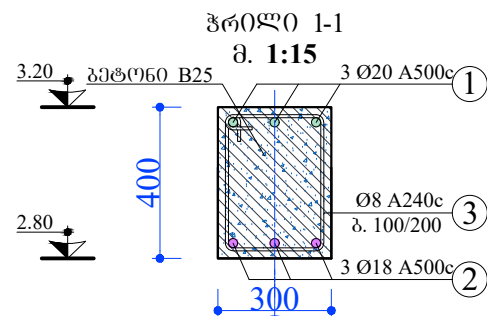
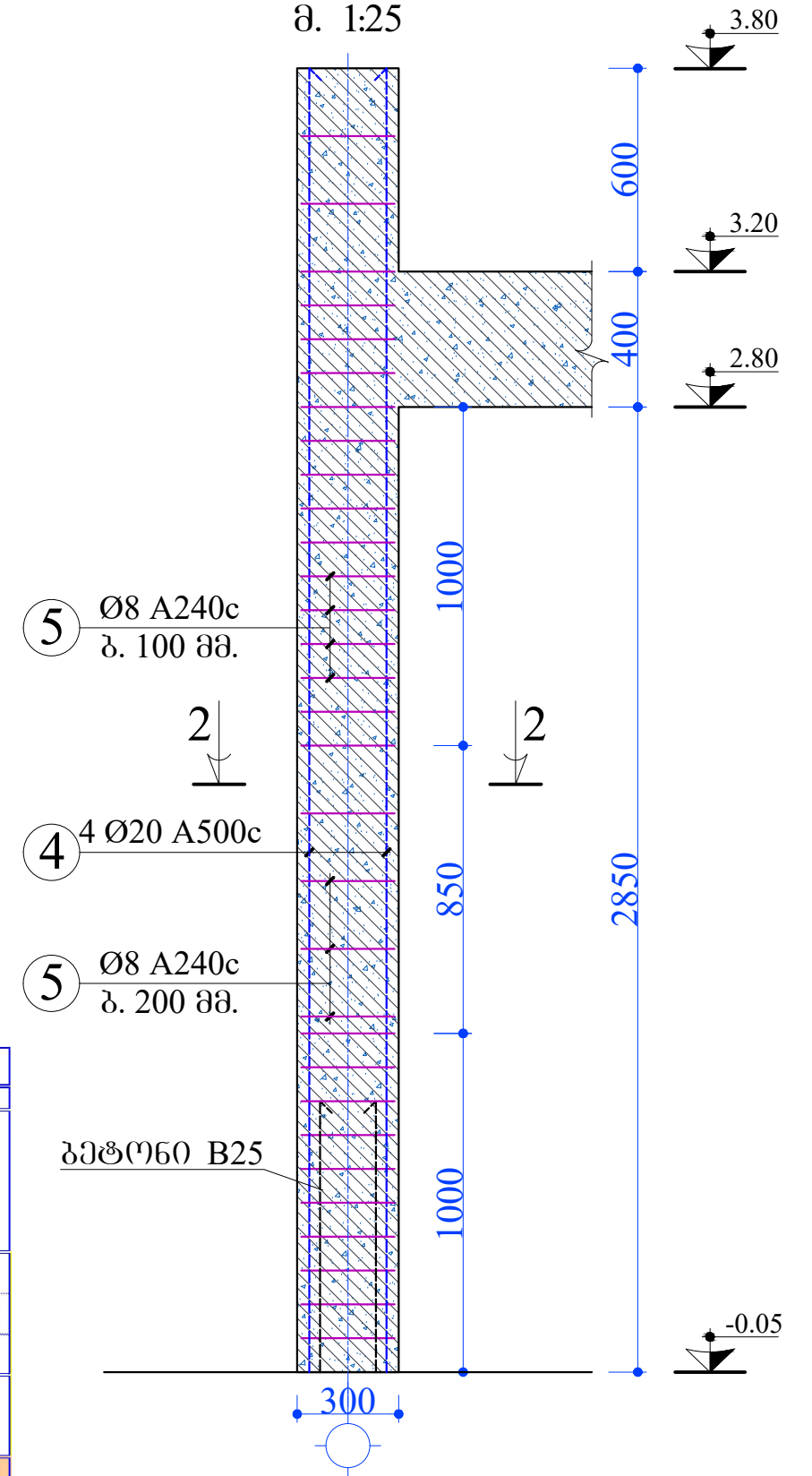
არმატურის სპეციფიკაცია						არმატურის ამოკრეპა				
უღვივებელი	კონსტრუქციის №	მსპოზი	Ø, მმ კლასი	L, მმ	n, ცალი	n x L, მ	Ø, მმ კლასი	Σ n x L, მ	მასა, კგ	
									A240c	A500c
1	ფ.ა.	Ø10 A500c	-	-	-	1600.0	Ø10 A500c	1600.0	-	987.2
სულ:							ბეტონი B25. V=16.50 მ ³	-	987.2	

<p>დაამუშავა:</p> <p>ივანე კვციანიძე</p> <p>პ.ნ. 20001005268</p>	<p>შ.პ.ს. "აი სი ბრუპი"</p> <p>შემსრულებელი:</p> <p>L.T.D. "IC GROUP"</p>	
<p>კონსტრუქციული ნაწილი</p> <p>მ. თელავში, ალექსანდრე ბაგუა, №15ა-30</p> <p>მღებარე ბუნებრივად საღებურის საოფისე შენობის რეკონსტრუქცია</p>	<p>დირექტორი</p> <p>კონსტრუქტორი</p> <p>შეასრულა</p>	
<p>ბეტონის იატაკის გეგმა -0.05 ნიშნულზე, ჭრილი 1-1</p>	<p>დ. ინსარაძე</p> <p>დ. ჯურღულაყვილი</p> <p>დ. ჯურღულაყვილი</p>	
	<p>სტადია</p> <p>მ.პ.</p>	<p>მასშტაბი</p> <p>1:100/20</p>
	<p>ფურცელი</p> <p>კ-2</p>	<p>ფორმატი</p> <p>A-3</p>

აღმინისტრაციული შენობის სვეტების და რიგელების მარკირების გეგმა
მ. 1:100



სვეტი ს-1
(15 ცალი)
მ. 1:25



ქვეყანა	პოლიტიკის №	არმატურის სვეტი					არმატურის ამოკრება		
		მსახი	Ø, მმ	L, მმ	n, ცალი	n x L, მ	Ø, მმ	Σ n x L, მ	მსხა, კმ
								A240c	A500c
1	ლ.ა.	Ø20 A500c	-	-	300.0	Ø18 A500c	300.0	-	599.4
2	ლ.ა.	Ø18 A500c	-	-	300.0	Ø20 A500c	531.0	-	1309.5
3	1600	Ø8 A240c	1380	770	1062.6	Ø8 A240c	1629.0	643.5	-
4	3700	Ø20 A500c	3850	60	231.0				
5	1200	Ø8 A240c	1180	480	566.4				
სულ:							ბეტონი B 25. V=16.00 მ ³	643.5	1908.9

შენიშვნა:
1. რიგელებში საკიდეები განლაგდეს მაღის მესამედ ნაწილში საყრდენებთან პიჯით 100 მმ. ხოლო მაღის შუაში პიჯით 200 მმ.

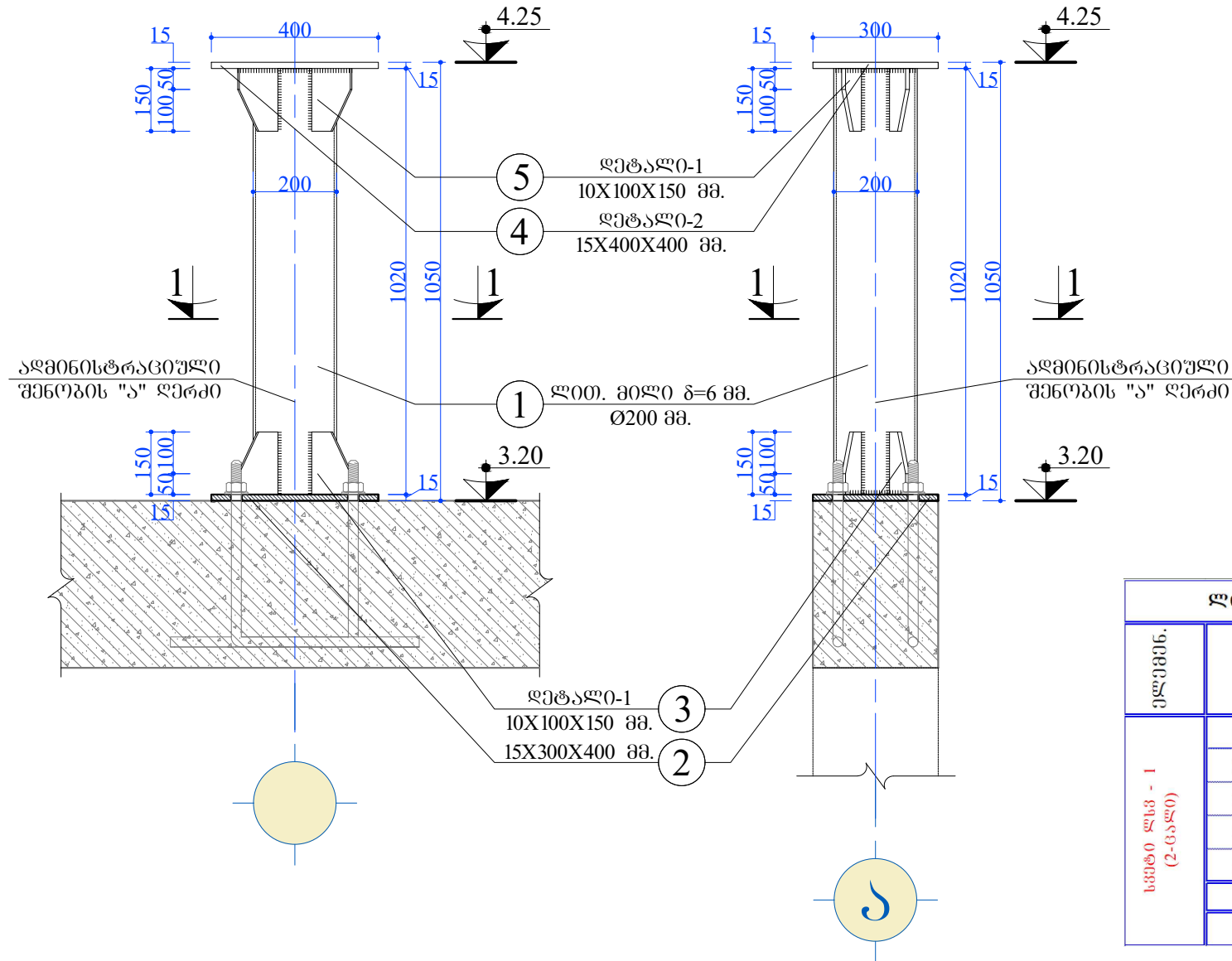
<p>დაამუშავა:</p> <p>თბილისი კონსტრუქციის ინსტიტუტი</p> <p>პ.ფ. 20001005268</p>	<p>შ.პ.ს. "აი სი ბრუკი"</p> <p>შემსრულებელი:</p> <p>L.T.D. "IC GROUP"</p>
<p>კონსტრუქციული ნაწილი</p> <p>მ. თელავში, აღმასრულებლის ბაზა, №15ა-ში</p> <p>მფლობელ ბუნებისმეტყველების საზოგადოების საოფისი შენობის რეკონსტრუქცია</p>	<p>დირექტორი</p> <p>კონსტრუქტორი</p> <p>შეასრულა</p>
<p>დამინისტრაციული შენობის სვეტების და რიგელების მარკირების გეგმა, სვეტი ს-1, ჭრილი 1-1, ჭრილი 2-2</p>	<p>ლ. ინსარაძე</p> <p>დ. ჯურღულაყვილი</p> <p>დ. ჯურღულაყვილი</p>
<p>სტადია</p> <p>მ.პ.</p>	<p>მასშტაბი</p> <p>1:100/20</p>
<p>ფურცელი</p> <p>კ-3</p>	<p>ფორმატი</p> <p>A-3</p>

აღმონიტრაციული შენობის "ა" ღერძზე არსებულ რიგელებზე ფარდულის კოლონების მოწყობის სქემა

ღსკ - 1 (2-ცალი)
მ. 1:15

ხედი-1
მ. 1:15

ჭრილი 1-1
მ. 1:20



ლიტონის ელემენტების სპეციფიკაცია						ელემენტების ამოკრება		
ელემენტი	კოეფ. №	კვეთი	L, მმ	n, ცალი	Σ n x L, მ	ელემენტის ტიპი	Σ n x L, მ	მასა, კგ
სვეტი ღსკ - 1 (2-ცალი)	1	○ Ø200 მმ, δ=6 მმ.	1020	1	1.02	○ Ø200 მმ, δ=6 მმ.	1.02	29.73
	2	— 15X300	400	1	0.40	— 15X300	0.40	14.13
	3	— 10X100	150	4	0.60	— 10X100	0.60	4.71
	4	— 15X300	400	1	0.40	— 15X300	0.40	14.13
	5	— 10X100	150	4	0.60	— 10X100	0.60	4.71
სულ:								67.41
სულ n=2 ცალისთვის:								134.83

შენიშვნა:

1. აღმონიტრაციული შენობის "ა" ღერძის გასწვრივ, არსებული ფარდულის კოლონების კორიტიონტალური მიბმა დაზუსტდეს და განხორციელდეს ალბილზე, ფაქტობრივი სიტუაციის მიხედვით, ნახაზებში მითითებული სქემების გათვალისწინებით.

<p>დამკვეთი: ივანე კვციანიძე პ.ნ. 20001005268</p>	<p>შ.პ.ს. "აი სი ბრუკი" შემსრულებელი: L.T.D. "IC GROUP"</p>
<p>კონსტრუქციული ნაწილი</p>	<p>დირექტორი</p>
<p>მ. თელავში, აღმასწავლებლის გამზ. №15ა-ში მღებარე ბუნზინგანამართი საღებურის საოფისე შენობის რეკონსტრუქცია</p>	<p>კონსტრუქტორი</p>
<p>აღმონიტრაციული შენობის "ა" ღერძზე არსებულ რიგელებზე ფარდულის კოლონების მოწყობის სქემა</p>	<p>შეასრულა</p>
<p>სტადია</p>	<p>მასშტაბი</p>
<p>მ.პ.</p>	<p>1:15</p>
<p>ფურცელი</p>	<p>კ-4</p>
<p>ფორმატი</p>	<p>A-3</p>